



Tigo[®]

Instalační manuál

TS4-A s TAP a CCA

DŮLEŽITÉ BEZPEČNOSTNÍ POKYNY

PŘI INSTALACI JAKÉHOKOLIV FV SYSTÉMU MŮŽE VZNIKOUT SMRTELNÉ

NEBEZPEČÍ

USCHOVEJTE TYTO POKYNY

- Tato příručka obsahuje důležité pokyny pro instalaci a údržbu modelů produktů Tigo TS4-AO, TS4-AS, TS4-AM, Tigo Access Point (TAP), Cloud Connect Advanced (CCA) a souvisejícího softwaru a mobilních aplikací Tigo.
- Nebezpečí úrazu elektrickým proudem, neodstraňujte kryt, nerozebírejte ani neopravujte, uvnitř nejsou žádné díly opravitelné uživatelem. Svěřte servis kvalifikovanému servisnímu personálu.
- Před instalací nebo používáním systému Tigo si prosím přečtěte všechny pokyny a výstražná označení na produktech Tigo, příslušné části příručky vašeho střídače, instalační příručku fotovoltaického (PV) modulu a další dostupné bezpečnostní pokyny.
- Nedodržení těchto pokynů může mít za následek zranění nebo smrt, poškození systému nebo zrušení tovární záruky.
- Abyste snížili riziko požáru a nebezpečí úrazu elektrickým proudem, instalujte toto zařízení s přísným dodržováním národních elektrických předpisů (NEC) ANSI/NFPA 70 a/nebo místních elektrických předpisů. Když je fotovoltaické pole vystaveno světlu, dodává stejnosměrné napětí do jednotek Tigo TS4. Jednotky TS4 se spouštějí ve stavu „ON“ a jejich výstupní napětí může být stejně vysoké jako napětí naprázdno FV modulu (VOC) při připojení k modulu. Instalační technik by měl dbát stejné opatrnosti při manipulaci s elektrickými kabely z FV modulu s připojenými jednotkami TS4 nebo bez nich.
- Instalaci smí provádět pouze vyškolení odborníci. Tigo nepřebírá odpovědnost za ztráty nebo škody způsobené nesprávnou manipulací, instalací nebo nesprávným používáním produktů.
- Před instalací jednotek Tigo TS4 odstraňte všechny kovové šperky, abyste snížili riziko kontaktu s obvody pod proudem. Nepokoušejte se instalovat za nepříznivého počasí.
- Neprovozujte jednotky Tigo TS4, pokud byly fyzicky poškozeny. Zkontrolujte stávající kabely a konektory a ujistěte se, že jsou v dobrém stavu a odpovídají jmenovitým hodnotám. Neprovozujte jednotky Tigo TS4 s poškozenou nebo nevyhovující kabeláží nebo konektory. Jednotky Tigo TS4 musí být namontovány na horním konci zadního panelu FV modulu nebo regálového systému a v každém případě nad zemí.
- Nepřipojujte ani neodpojujte pod zatížením. Vypnutí měniče a/nebo produktů Tigo nemusí toto riziko snížit. Vnitřní kondenzátory uvnitř střídače mohou zůstat nabitě několik minut po odpojení všech zdrojů napájení. Ověřte vybití kondenzátorů měřením napětí na svorkách měniče před odpojením kabeláže, pokud je vyžadován servis. Po aktivaci rychlého vypnutí počkejte 30 sekund, než odpojíte kabely DC nebo vypnete odpojovač DC.
- Vždy předpokládejte, že jednotky TS4 jsou ve stavu „ON“ nebo se mohou zapnout při restartování.

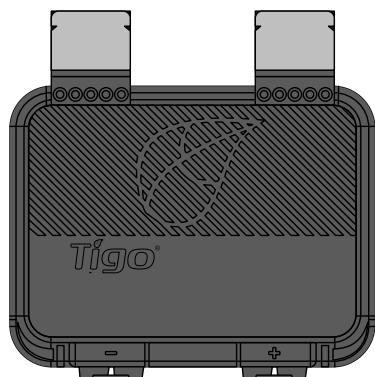
- Aby byly splněny požadavky na rychlé vypnutí, musí být CCA na stejném okruhu střídavého proudu jako měnič.

OBSAH

Přehled systému Tigo	4	Dodatek	25
Funkce TS4 Flex MLPE Komunikační příslušenství Přehled systému: TS4-A	5	Technické specifikace – TS4-AM & TS4-AS	26
Poznámky k instalaci MLPE	6	Technické specifikace – TS4-AO	27
Konstrukce strun s TS4-A	7	Technické specifikace – CCA & TAP	28
Instalace TS4-A	8	Testování rychlého vypnutí	29
Instalace komunikace	9	Umístění TAP – starší (pre-mesh) Smíšený	30
Instalace TAP - Konfigurace sítě	10	Instalace dokončena	
Příklad umístění TAP – síť Instalace CCA	11		31
Průvodce stavem CCA LED	12		32
Kabeláž CCA & TAP	13		
Schéma zapojení a konfigurační šablona Modbus RS-485	14		
Konfigurace, registrace a uvedení do provozu	15		
Aplikace Tigo SMART	16		
Začínáme	17		
Vyberte Zařízení	18		
Konfigurace rozložení modulu	19		
Připojte CCA k smartphonu	20		
Konfigurace nastavení sítě – Připojte CCA k internetu	21		
Uvedení jednotek TS4-A do provozu – spuštění Discovery	22		
	23		
	24		

PŘEHLED SYSTÉMU TIGO

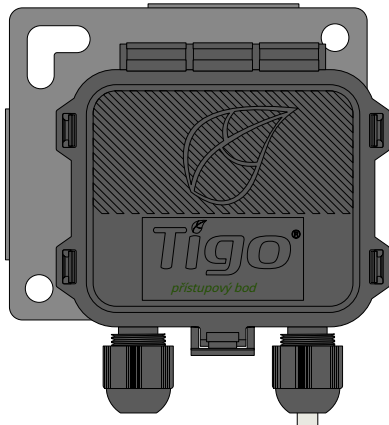
Výkonová elektronika na úrovni modulu:



TS4-A

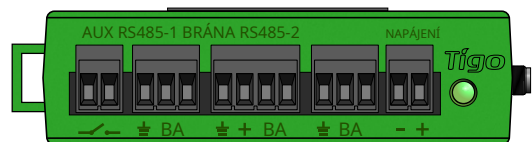
Modulární platforma chytré elektroniky

Komunikační příslušenství:



Tigo Access Point (TAP)

Bezdrátové komunikační zařízení pro monitorování a bezpečnostní prvky



Cloud Connect Pokročilé (CCA)

Záznamník dat a kontrola rychlého vypnutí

FUNKCE TS4 FLEX MLPE

Platforma TS4 Flex MLPE je z hlediska funkčnosti přírůstková. Vyberte verzi TS4 s funkcemi, které nejlépe odpovídají potřebám vašeho projektu.

MONITOROVÁNÍ

TS4-AM



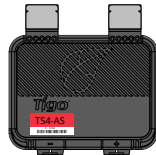
Sledování

- Snížené náklady na provoz a údržbu
- Synchronizace dat PV-2.0
- Modul sledování čárových kódů

- Integrace CRM
- Sledování záruky
- Správa vozového parku

BEZPEČNOST

TS4-AS



Sledování



Bezpečnost

- V souladu s normou NEC 2017 & 2020 pro rychlé vypnutí 690.12
- Deaktivace na úrovni modulu

- Automatické nebo manuální vypnutí
- Plus všechny výhody monitorování

OPTIMALIZACE

TS4-AO



Sledování



Bezpečnost



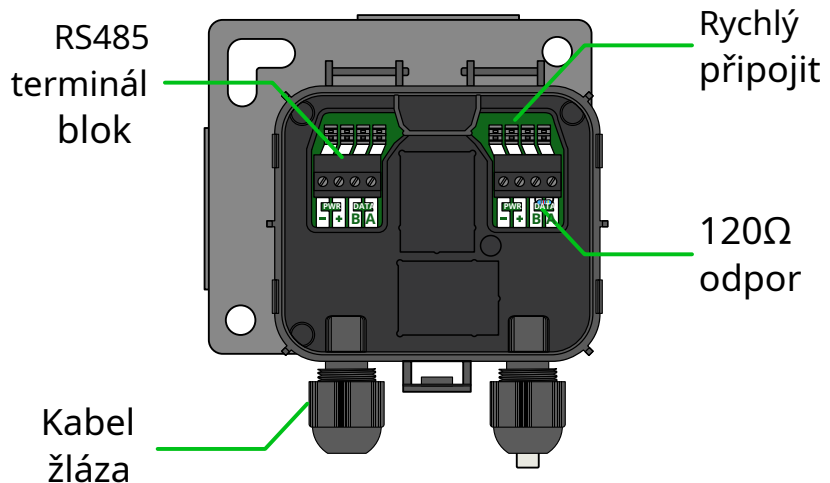
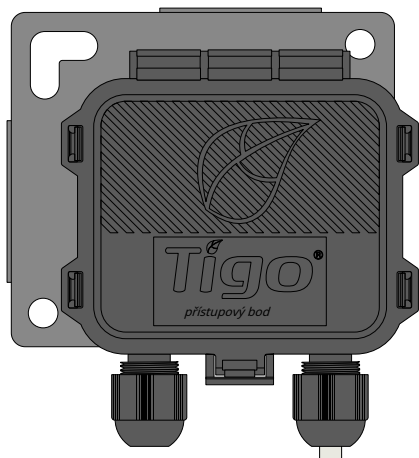
Optimalizace

- Tolerance odstínu a neshody
- Vyšší energetický výnos
- Větší flexibilita designu

- Maximální využití střechy
- Plus všechny výhody bezpečnosti a monitorování

KOMUNIKAČNÍ PŘÍSLUŠENSTVÍ

Tigo Access Point (TAP)



Konfigurace sítě:

- 300 jednotek TS4 na TAP
- 900 jednotek TS4 na CCA
- 7 TAPů na CCA

Bezdrátový dosah:

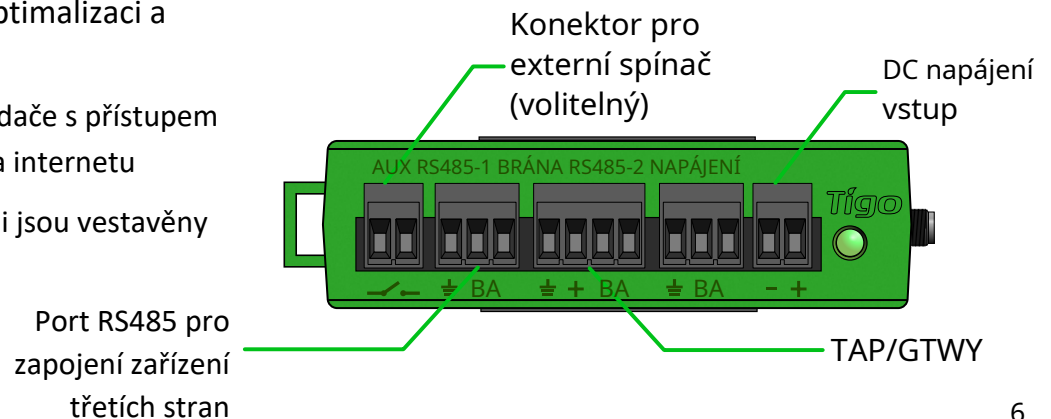
- 33 stop (10 m) max. mezi TAP a nejbližší jednotkou TS4
- 115 stop (35 m) max. mezi TAP a nejvzdálenější jednotkou TS4 pomocí sítě

Starší konfigurace:

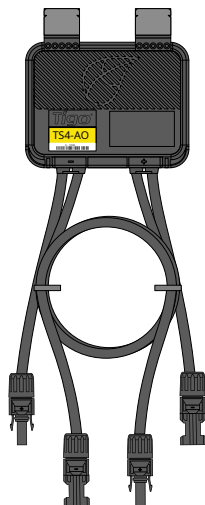
- Stejně jako Gateway, viz [slepé střevo](#) Více podrobností

Cloud Connect Advanced (CCA)

- CCA je vyžadována pro monitorování a rychlé vypnutí
- CCA je volitelná pro optimalizaci a dlouhé řetězce
- Instalace v blízkosti střídače s přístupem ke střídavému proudu a internetu
 - Ethernet a Wi-Fi jsou vestavěny

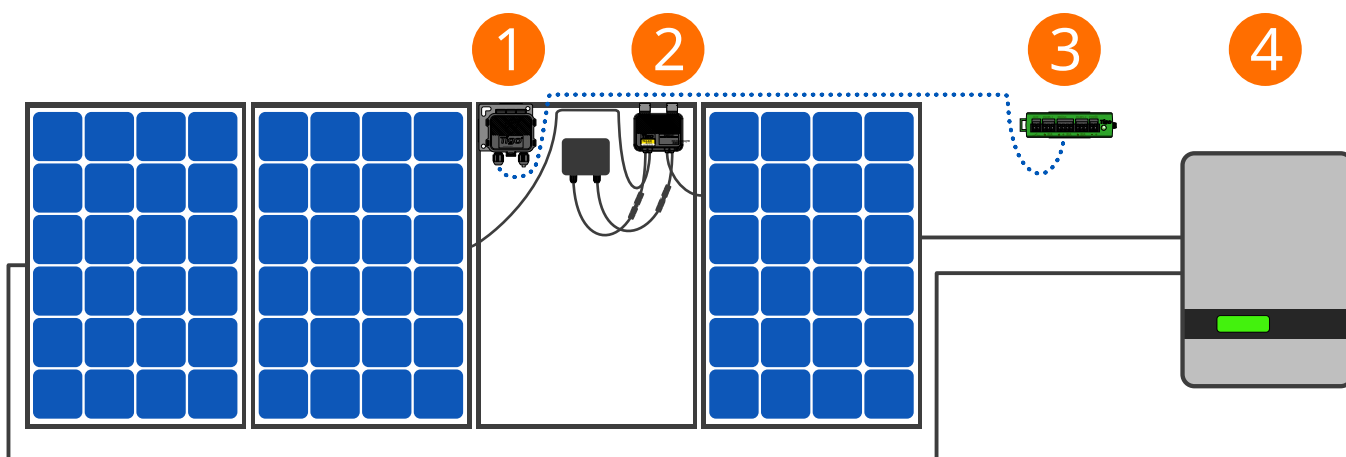


PŘEHLED SYSTÉMU: TS4-A



TS4-A

- Držák se přichytí k rámu modulu bez použití náradí
- Vstupy TS4-A se připojují k propojovací krabici modulu, výstupy TS4-A jsou zapojeny do série a tvoří řetězec
- Není nutné žádné další uzemnění



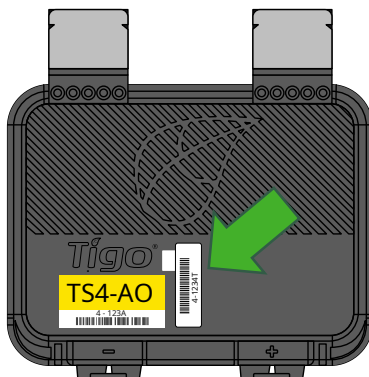
1. Tigo Access Point (TAP)
2. TS4-A nainstalovaný na standardním modulu
3. Cloud Connect Advanced (CCA)
4. Střídač

Poznámka: Před připojením výstupů připojte moduly ke vstupům TS4-A

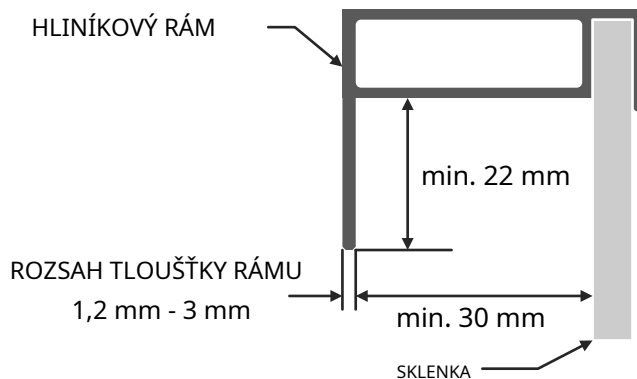
- Montáž TS4-A se doporučuje vpravo nahoře, jak je znázorněno, ale v případě potřeby může být umístěna vlevo nahoře (kvůli omezením v regálech atd.)
- Kabelové průchodky TS4-A nesmí směřovat nahoru
- Ponechte volný prostor mezi FV modulem a montážní plochou pro cirkulaci vzduchu kolem TS4-A
- Nevrtajte dodatečné montážní otvory do rámu nebo kovového držáku

POZNÁMKY K INSTALACI MLPE

- Poznámka: Následující produkty TS4 jsou dodávány v poloze "ZAPNUTO":
 - TS4-M, TS4-S, TS4-O
 - TS4-AM, TS4-AS, TS4-AO
- Při vystavení FV modulu slunečnímu záření je přítomno vysoké napětí. Zacházejte s příslušnými preventivními opatřeními.
- Funkce optimalizace nevyžaduje pro provoz CCA & TAP.
- Chcete-li povolit funkce monitorování a zabezpečení:
 - Shromážděte odnímatelný štítek s čárovým kódem TS4, nainstalujte a zprovozněte pomocí CCA & TAP.



Specifikace rámu modulu pro montáž TS4-A:



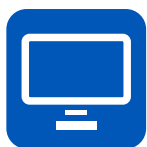
U přídatných jednotek může nedodržení pořadí kroků instalace vést k poškození TS4, na které se nevztahuje záruka.

ZAPOJENÍ STRINGŮ S TS4-A

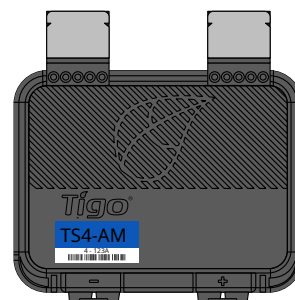
TS4-AM: MONITOROVÁNÍ:

Standardní pravidla pro délku a konstrukci struny.

Vyžaduje CCA a TAP pro monitorování.



Sledování



TS4-AS: BEZPEČNOST:

Standardní pravidla pro délku a konstrukci struny.

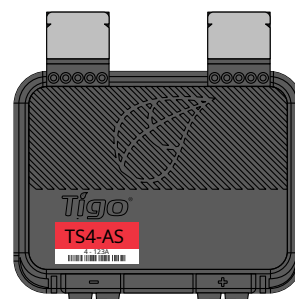
Vyžaduje CCA a TAP pro monitorování a rychlé vypnutí.



Sledování



Bezpečnost



TS4-AO: OPTIMALIZACE:

Standardní pravidla pro délku stringu

Flexibilní design (smíšené orientace, nestejně délky stringu paralelně)

Toleruje odstín a nesoulad



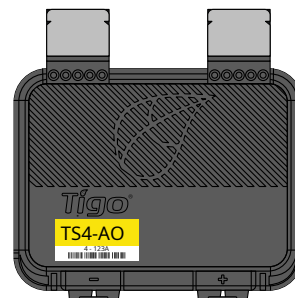
Sledování



Bezpečnost



Optimalizace



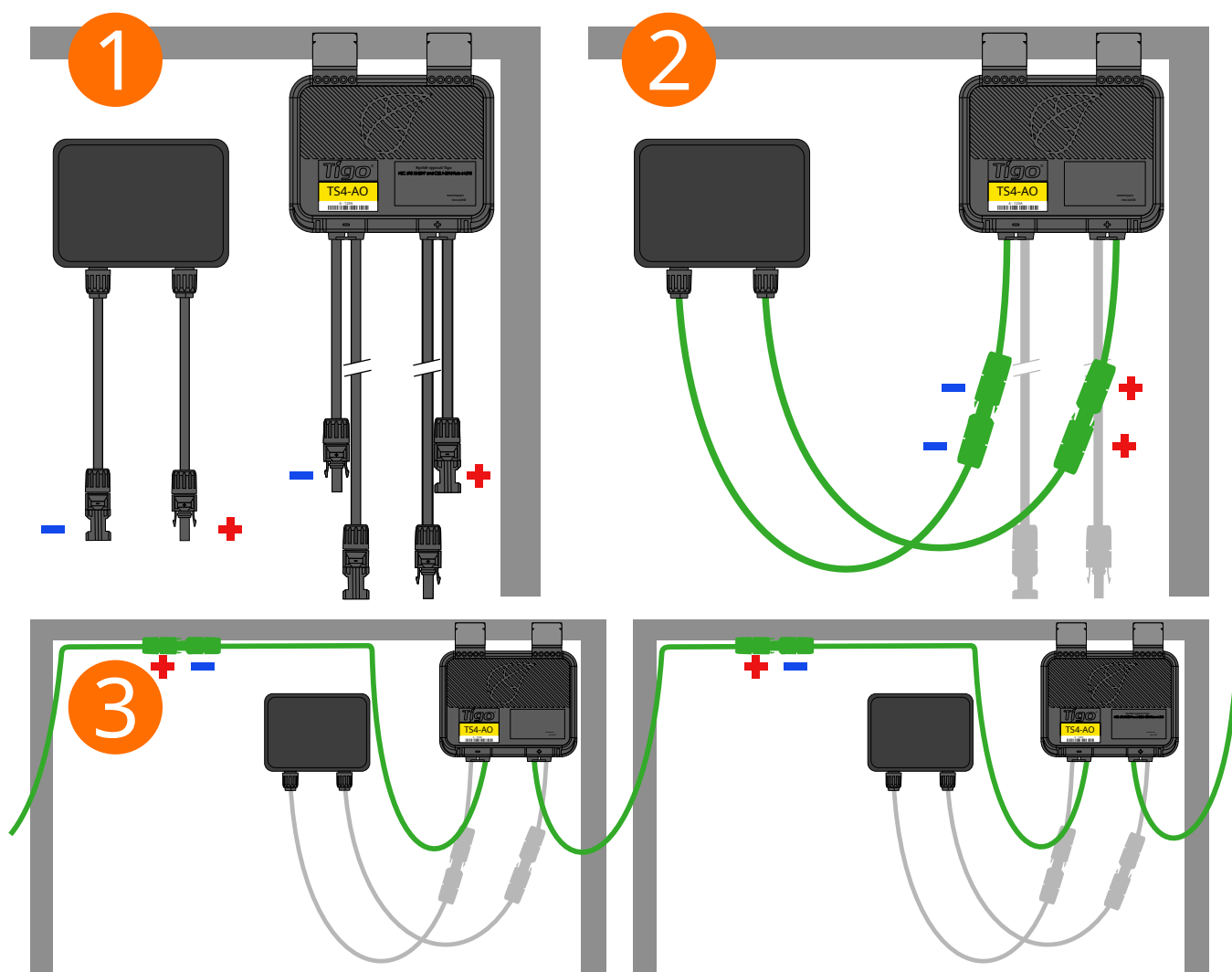
INSTALACE TS4-A

Standardní moduly mohou být vybaveny přídatnými jednotkami TS4-A, jak je znázorněno níže.

Před připojením výstupů vždy připojte moduly ke vstupům TS4-A.

Každá jednotka TS4-A musí mít na svých vstupech připojený FV modul před zapojením výstupů jednotek TS4-A do série.

Chcete-li odpojit TS4-A od modulu, odpojte výstupy TS4-A od stringu před odpojením vstupů TS4-A ze spojovací krabice modulu.



INSTALACE KOMUNIKACE

PRAVIDLA DESIGNU KOMUNIKACE

- KONFIGURACE SÍŤE
 - 300 jednotek TS4 na TAP
 - 900 jednotek TS4 na CCA
 - 7 TAPů na CCA
 - Max. 33 stop (10 m) mezi TAP a nejbližší jednotkou TS4
 - Maximální bezdrátový dosah 115 stop (35 m) pomocí sítě
 - Ne více než 10 m mezi jednotkami TS4 na stejném TAP
- STARŠÍ KONFIGURACE
 - 120 jednotek TS4 na TAP
 - 360 jednotek TS4 na CCA
 - 7 TAPů na CCA
 - Poloměr 50 stop (15 m) s přímým dohledem mezi TAP a všemi jednotkami TS4

Dosah bezdrátového signálu může být ovlivněn pevnými překážkami viz odkaz na [Průvodce umístěním TAP](#).

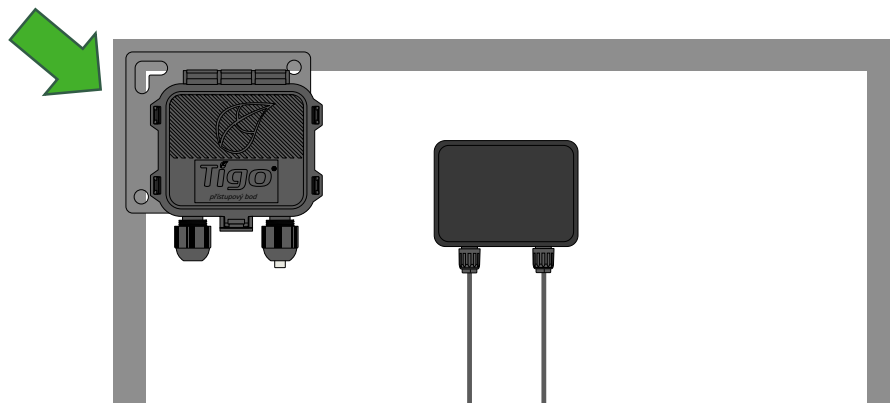
POZNÁMKY

- Všechny jednotky TS4 ve stejném řetězci musí být přiřazeny ke stejnému CCA.
- Další informace o designu, [klikněte zde](#) .

CCA a TAP CALCULATOR

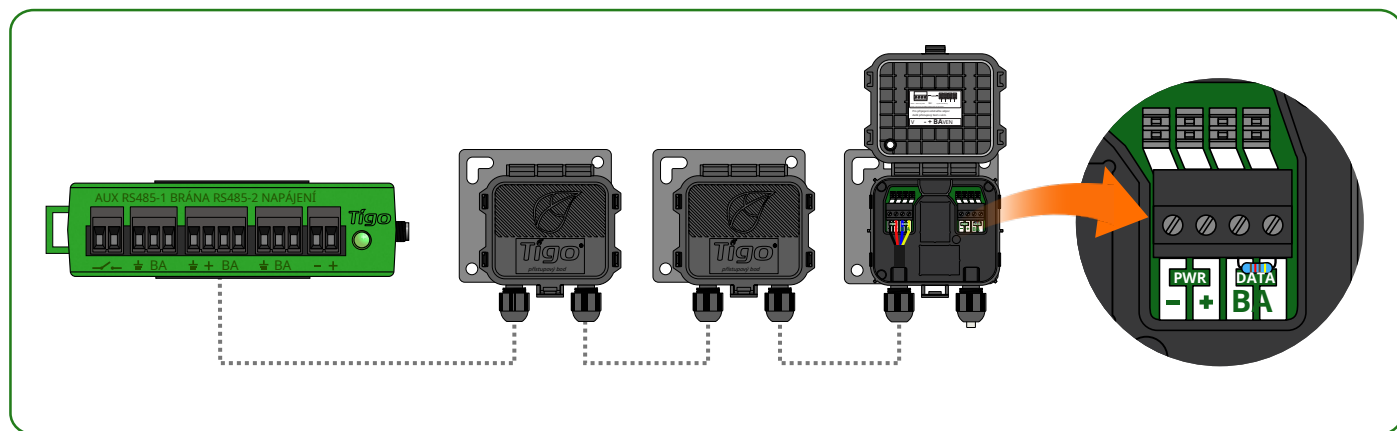
- Chcete-li odhadnout počet CCA a TAP požadovaných pro váš projekt, [klikněte zde](#) .

Instalace TAP modulu



TAP se připevňuje k rámu modulu pomocí vestavěného držáku. Montážní otvory jsou k dispozici také v případě bezrámových modulů.

Umístěte TAP do 10 m od jakékoli jednotky TS4 v poli, s maximální vzdáleností 10 m mezi jednotkami TS4 a 35 m od TAP k nejvzdálenějšímu TS4.



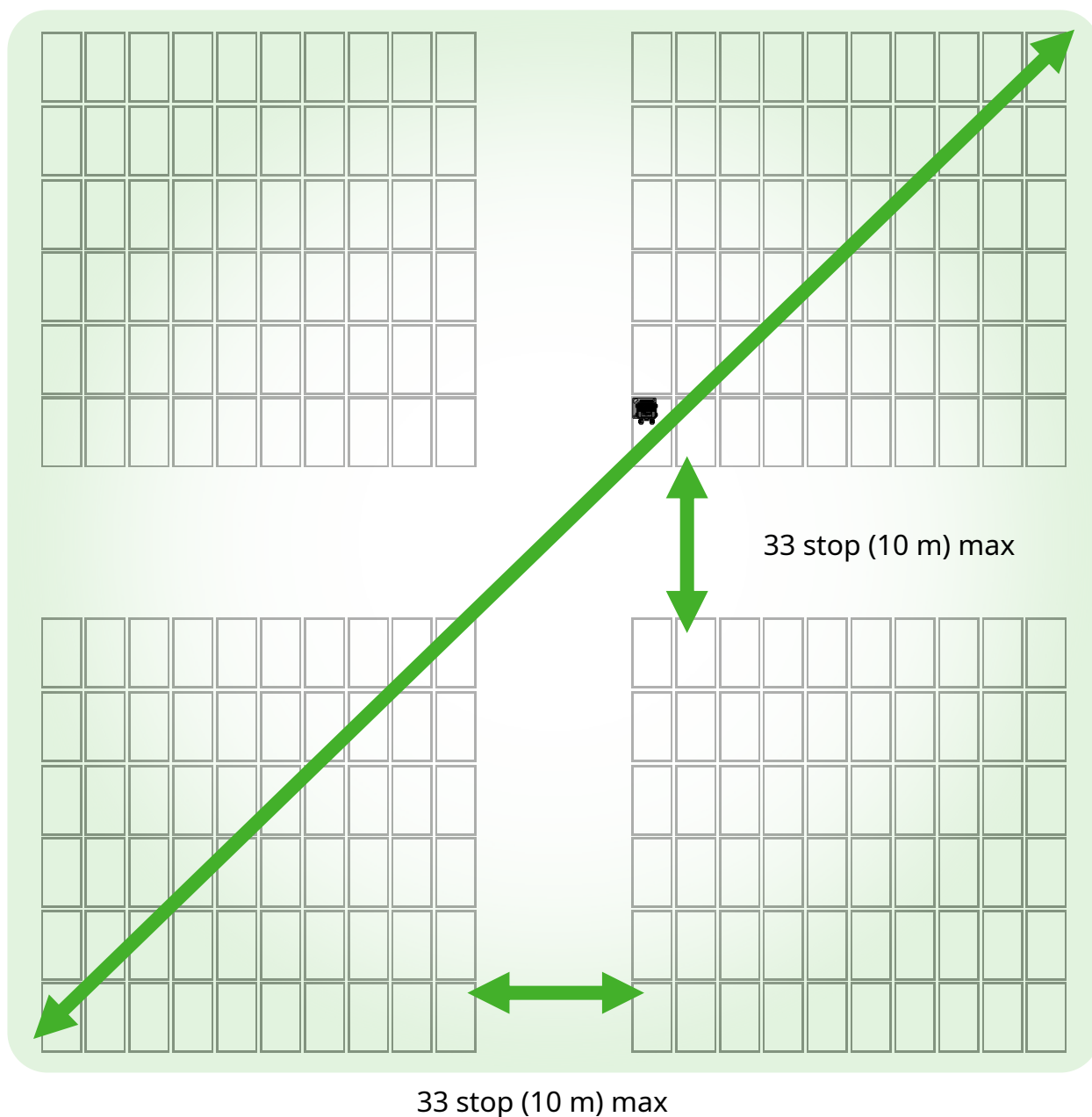
Ujistěte se, že je napájecí zdroj správně připojen k TAP modulu.

Ujistěte se, že je napájecí zdroj správně připojen k TAP modulu.

Montážní otvory jsou k dispozici také v případě bezrámových modulů.

PŘÍKLAD UMÍSTĚNÍ TEPLoty - SÍŤ

230 stop (70 m) max



Umístěte TAP do 10 m od jakékoli jednotky TS4 v poli.

Maximální vzdálenost 10 m mezi jednotkami TS4, které patří k jednomu TAP.

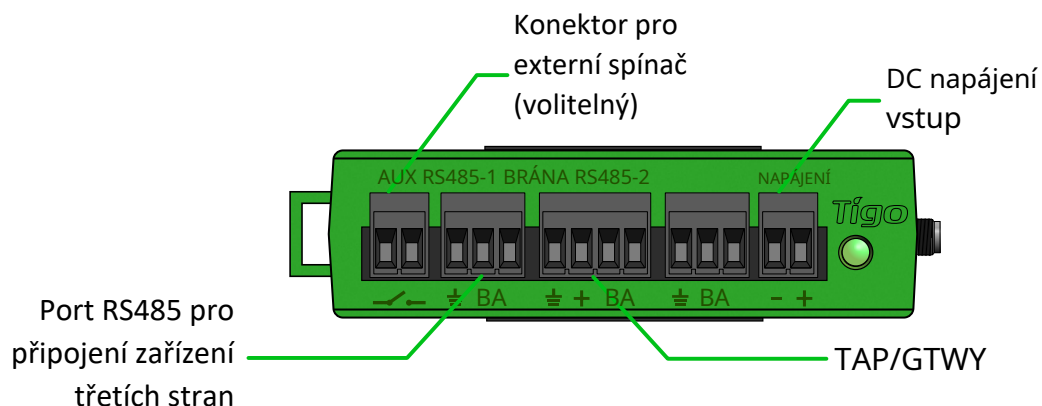
Maximální vzdálenost 35 m (115 stop) mezi TAP a nejvzdálenější jednotkou TS4.

Pro větší pole zapojte více TAPů do série.

INSTALACE CCA

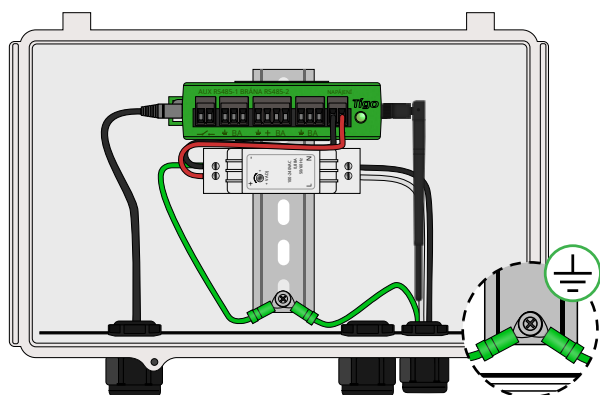
- CCA je vyžadována pro monitorování a rychlé vypnutí
- Volitelné pro optimalizaci a dlouhé řetězce
- Instalace v blízkosti střídače s přístupem ke střídavému proudu a internetu

Ethernet a Wi-Fi jsou vestavěny



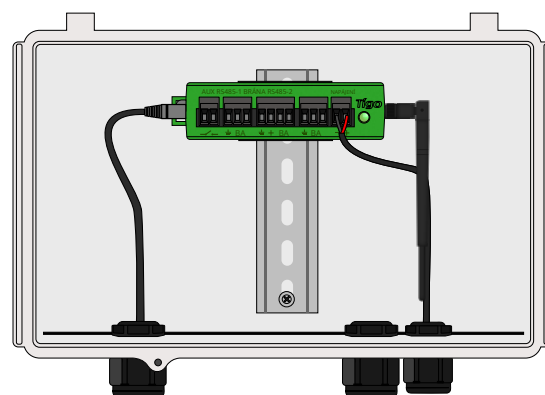
CCA a TAP jsou vyžadovány pro řízení rychlého vypnutí

Nainstalujte CCA na stejnou AC hlavní službu jako střídač pro automatickou aktivaci v případě ztráty AC sítě



CCA s napájecím zdrojem na DIN lištu

- Připojte stejnosměrné vodiče z napájecího zdroje k CCA
- Připojte zemnicí vodiče AC a DC k DIN liště
- Připojte vstup AC ke zdroji napájení



CCA se stejnosměrným transformátorem

- Připojte stejnosměrné vodiče z napájecího zdroje k CCA

Před zapnutím CCA dokončete zapojení TAP

PRŮVODCE STAVEM LED CCA

Auto PV-Off



- Blikající červená a žlutá LED indikuje, že systém automaticky přešel do režimu PV-Off.

Chyba



- Svítící červená LED indikuje, že proces zjišťování selhal nebo že CCA se nemůže připojit k serveru Tigo. V případě chyb se připojte k CCA pomocí mobilní aplikace pro další podrobnosti.

Uživatelská PV-Off



- Blikající zelená a žlutá LED indikuje, že režim PV-Off byl aktivován ručně.

Varování



- Svítící žlutá LED signalizuje, že: Zjišťování nebylo spuštěno, Zjišťování bylo dokončeno, ale nenašlo všechny očekávané jednotky TAP nebo TS4 nebo CCA není schopen nahrát data. Pro více podrobností se připojte k CCA pomocí aplikace Tigo SMART.

Aktivita aplikace SMART



- Blikající zelená LED indikuje, že mobilní aplikace je připojena k CCA a je aktivně používána.

System OK



- Svítící zelená LED indikuje, že Discovery je dokončen a našel všechny očekávané TAP a TS4 jednotky a CCA se může připojit k Tigo serveru.

Objev

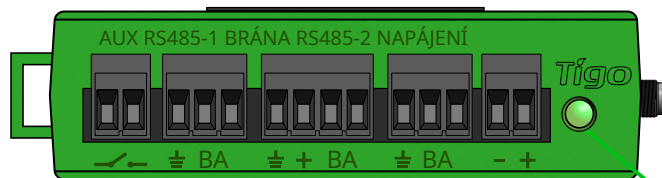


- Blikající žlutá LED indikuje, že CCA hledá TAP a jednotky TS4 (součást procesu uvádění do provozu).

Vypnuto / Žádný stav

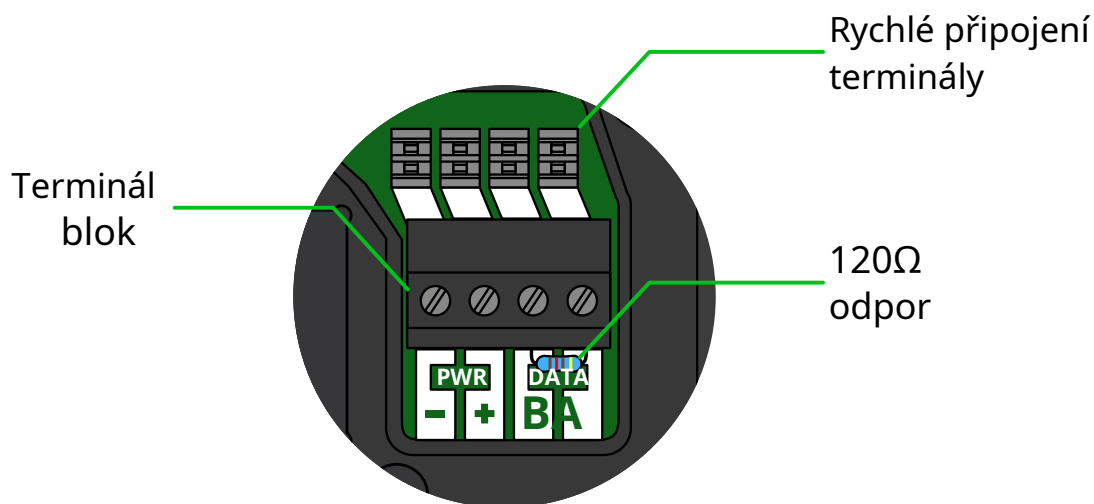
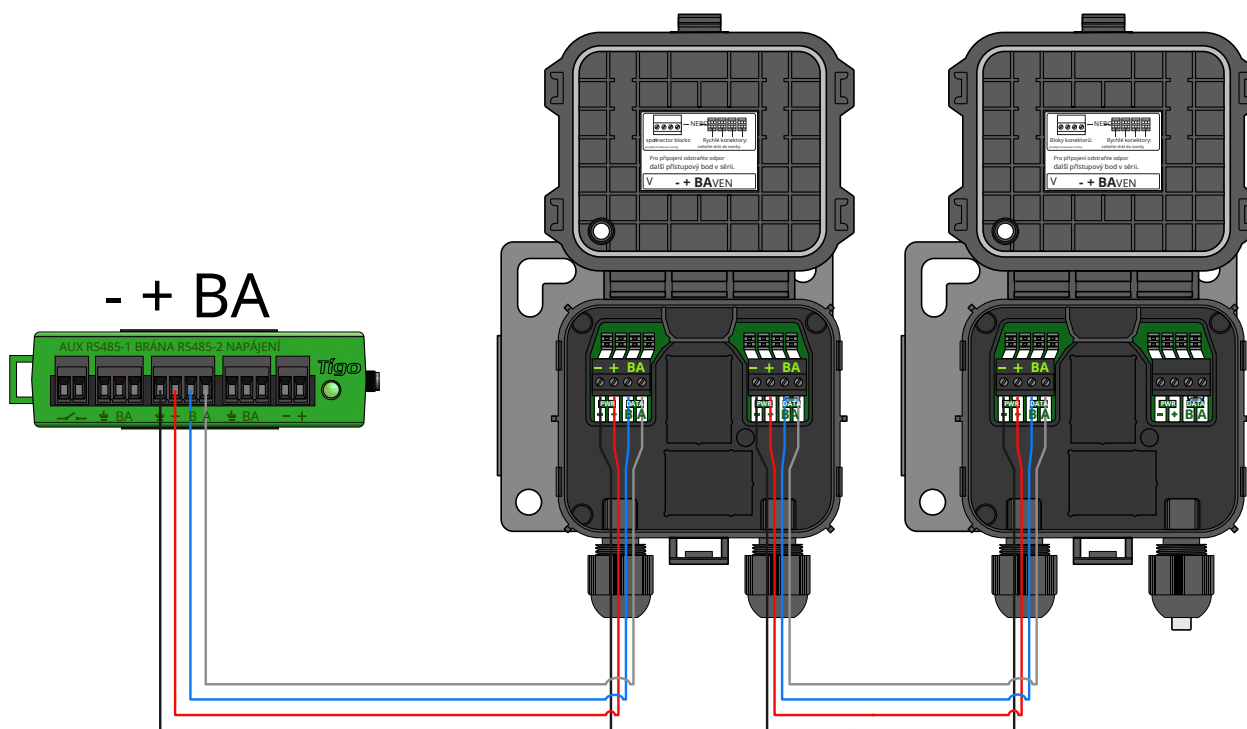


- Nesvítící LED indikuje, že CCA je vypnutý.



Stavová LED

CCA A KAPITOLA VODIČŮ



Zapojte více jednotek TAP do série a zakončovací odpor ponechte pouze v koncovém TAP.

Pokud používáte rychlospojky, odstraňte svorkovnici z TAP a odizolujte přibližně 3 cm izolace od konce kabelu.

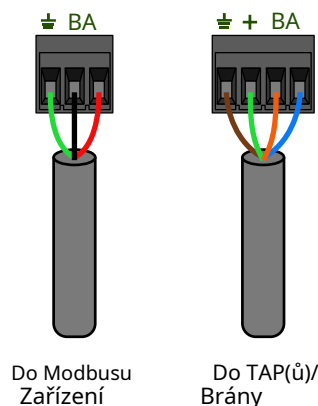
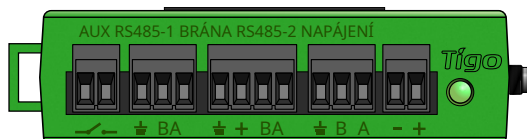
Pomocí malého plochého šroubováku zatlačte vodiče do rychlospojek. Jednotlivé vodiče nevyžadují odizolované konce.

Před zapnutím CCA připojte všechny komunikační kabely.

SCHÉMA ZAPOJENÍ A KONFIGURAČNÍ ŠABLONA MODBUS RS-485

- K jednomu Cloud Connect/CCA lze připojit až 32 zařízení Modbus RS-485
- Všechna zařízení musí mít jedinečnou adresu Modbus
- Všechna zařízení zapojená do série musí mít stejnou přenosovou rychlost, paritu a nastavení stop bitů
- Zkontrolujte manuál zařízení pro nastavení Modbus

Cloud Connect Advanced (CCA)



Komunikační kabel RS-485 se stíněním

Zařízení Modbus #1	
Výrobce:	_____
Modelka:	_____
Typ zařízení:	_____
Elektrické napětí:	_____
Jednofázové nebo 3fázové:	_____
Hodnocení CT:	_____
Adresa Modbus:	_____
Přenosová rychlost:	_____
Parita:	_____
Stop bity:	_____
Terminál Modbus RS-485	

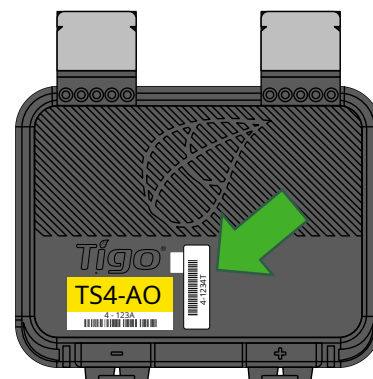
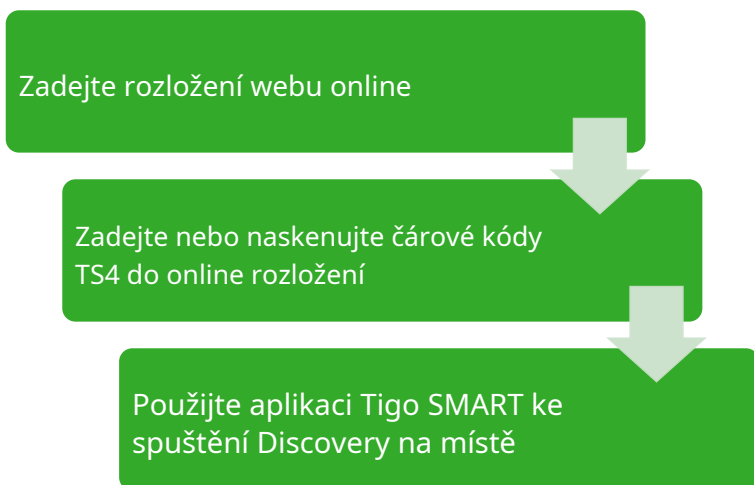
Zařízení Modbus #2	
Výrobce:	_____
Modelka:	_____
Typ zařízení:	_____
Elektrické napětí:	_____
Jednofázové nebo 3fázové:	_____
Hodnocení CT:	_____
Adresa Modbus:	_____
Přenosová rychlost:	_____
Parita:	_____
Stop bity:	_____
Terminál Modbus RS-485	

120Ω odpor přes svorky + a - na posledním zařízení Modbus v sérii

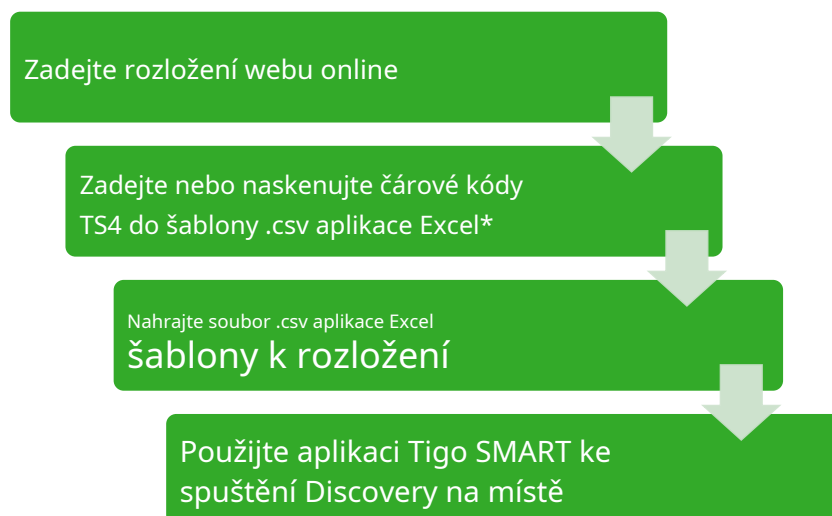
KONFIGURACE, REGISTRACE A UVEDENÍ DO PROVOZU

- U obytných systémů proveďte konfiguraci, registraci a uvedení do provozu prostřednictvím aplikace Tigo SMART.
- U nebytových systémů proveďte konfiguraci místa online na adrese <https://smart.tigoenergy.com> .

Doporučený postup:



NEBO



* Stáhněte si předformátovanou šablonu .csv z kroku Rozvržení v nástroji pro tvorbu webu

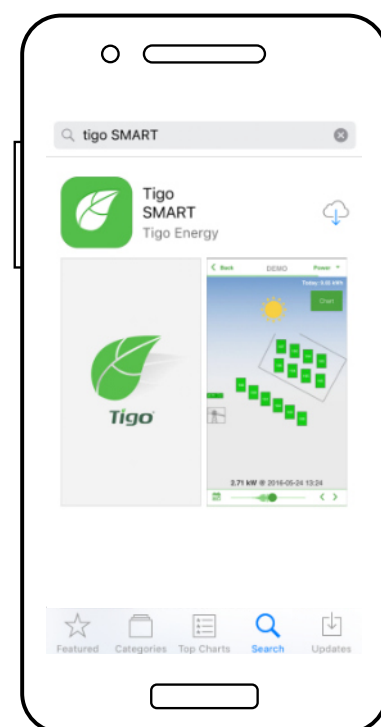
TIGO SMART APP

Uvedení nového systému do provozu pomocí aplikace Tigo App 3.0 Pomocí

aplikace Tigo SMART můžete:

- Vytvořte systém
- Zadejte informace o vlastníkovi
- Zadejte typy měničů a modulů
- Konfigurace rozložení a skenování čárových kódů
- Konfigurace sítě
- Uvedení hardwaru Tigo do provozu
- Monitorování výroby

Nainstalujte si „Tigo SMART“ z App Store nebo Google Play



ZAČÍNÁME

Vyžaduje aktivní mobilní datové připojení

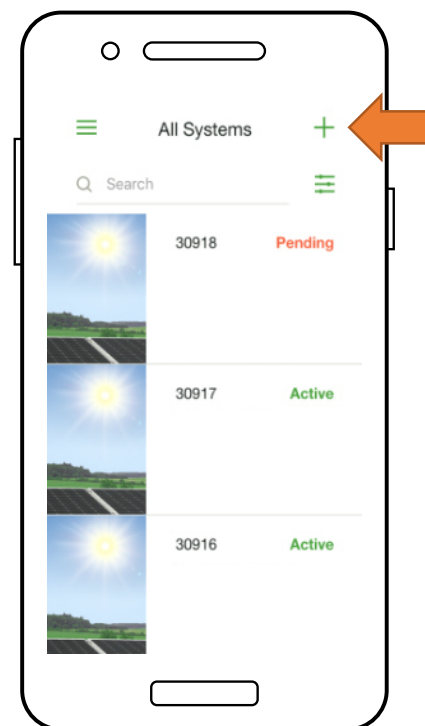
Pokud nemáte instalační účet, klepněte na **"Sign In"** pro vytvoření nového účtu. Celý systém dat lze také otevírat a upravovat zde: smart.tigoenergy.com



Chcete-li pokračovat v nové instalaci, klepněte na '+' v pravé horní části displeje

Chcete-li provést servis nebo monitorování stávajícího systému, který již byl nakonfigurován, klepněte na tento systém ve svém seznamu

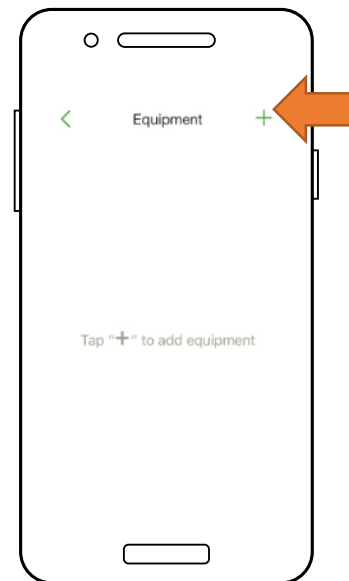
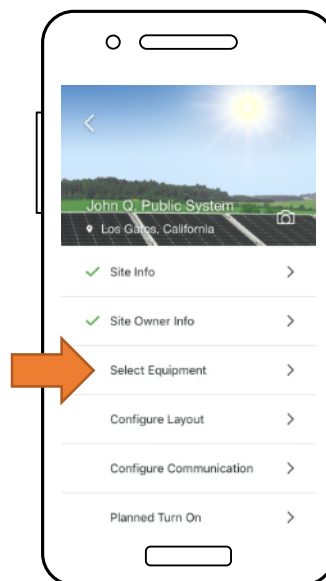
Zadejte název a adresu nového systému a vytvořte uživatelský účet pro vlastníka systému



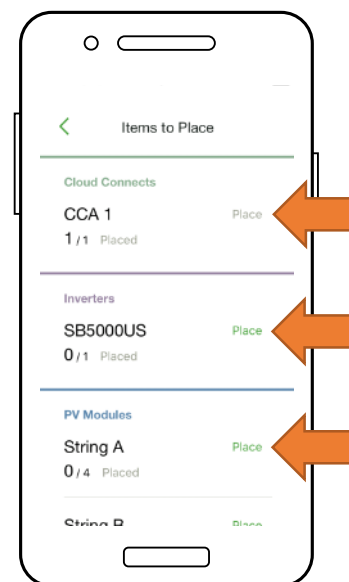
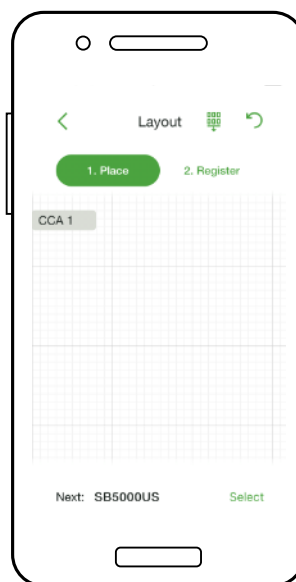
VYBERTE VYBAVENÍ

Vyžaduje aktivní mobilní datové připojení

- Jít do '**Vyberte Zařízení**'
- Klepněte na '+' v pravém horním rohu displeje pro přidání vybavení
- Vyberte model měniče, počet MPPT a související CCA
- Vyberte výrobce a model FV panelů
- **Poznámka:** Pokud používáte měnič nebo modul, který není v seznamu, klikněte na '+' znak v pravém horním rohu



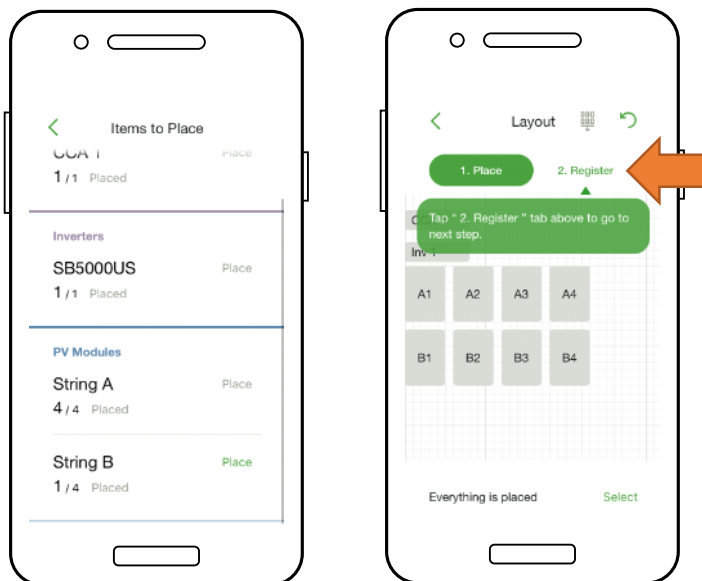
- Umístěte CCA klepnutím na pozici na mřížce rozvržení
- Klepněte na '**Místo**' vedle typu zařízení a umístěte jej na mřížku
- Opakujte pro všechny CCA a střídače



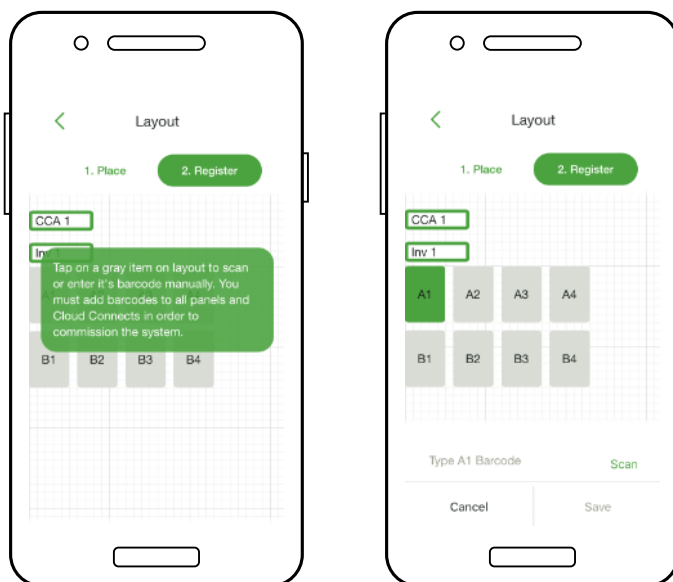
KONFIGUROVAT ROZLOŽENÍ MODULŮ

Vyžaduje aktivní mobilní datové připojení

- Umístěte moduly do mřížky rozvržení podle jejich fyzické umístění na místě
- **Poznámka:** Přizpůsobení fyzické mapy systému je volitelné, ale zlepšuje jeho vzhled na monitorovacím portálu a usnadňuje údržbu
- Klepnutím a přetažením změníte polohu umístěné položky
- Klepněte na "**Registrovat**" a začněte zadávat čárové kódy TS4



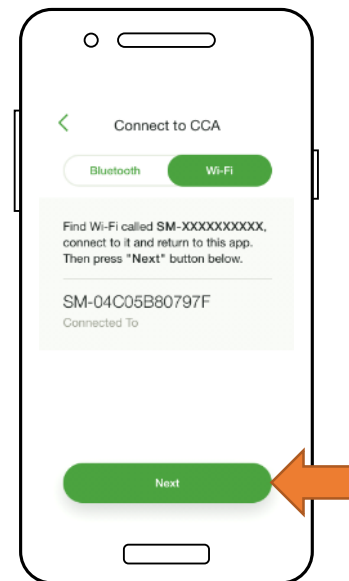
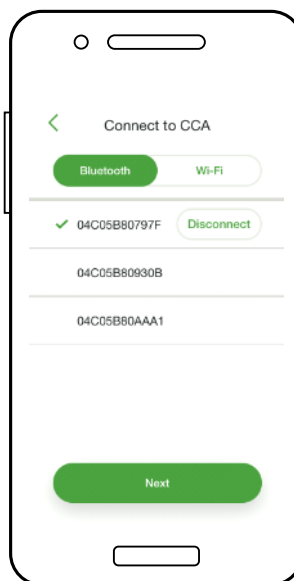
- Umístěte CCA klepnutím na pozici na mřížce rozvržení
- Klepněte na '**Místo**' vedle typu zařízení a umístěte jej na mřížku
- Opakujte pro všechny CCA a střídače



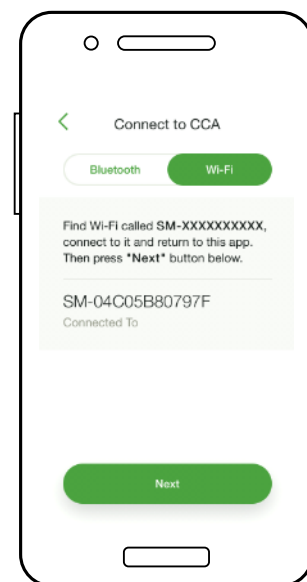
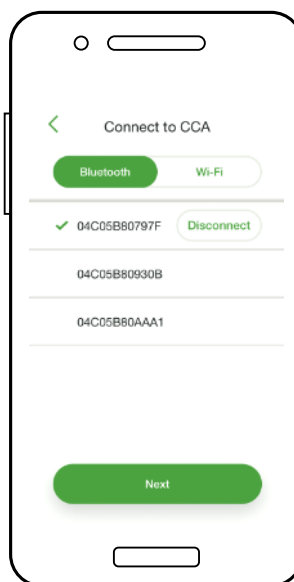
PŘIPOJTE CCA K SMARTPHONEU

Není potřeba žádné mobilní datové připojení

- Pro připojení smartphonu k CCA přes **Bluetooth**, klepněte na sériové číslo CCA, ke kterému se chcete připojit
- **Poznámka:** Ke spárování s CCA použijte aplikaci Tigo Smart App místo obrazovky párování telefonu přes Bluetooth
- Po připojení k CCA klepněte na '**další**' pokračovat



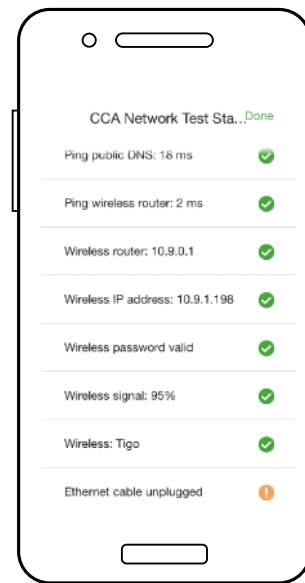
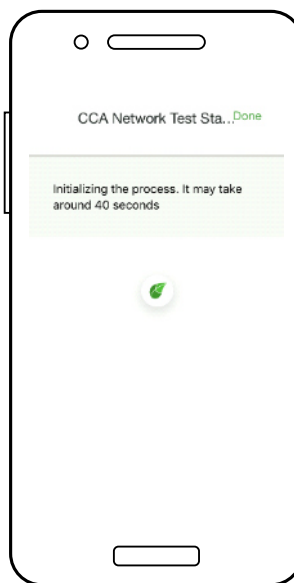
- Pro připojení smartphonu k CCA přes **Wi-Fi**, zvolte Wi-Fi připojení CCA v nastavení telefonu
- **Poznámka:** Pomocí připojení Wi-Fi se smartphone odpojí od místní sítě Wi-Fi
- Po připojení k CCA klepněte na '**další**' pokračovat



KONFIGURUJTE NASTAVENÍ SÍTĚ – PŘIPOJTE CCA K INTERNETU

Vyžaduje smartphone – připojení CCA

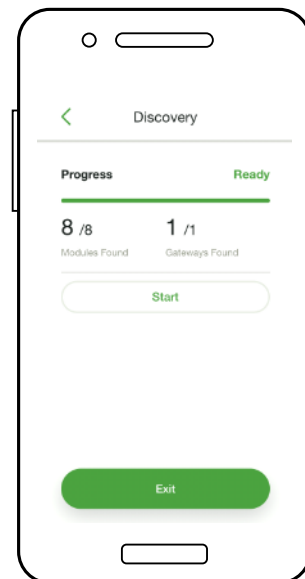
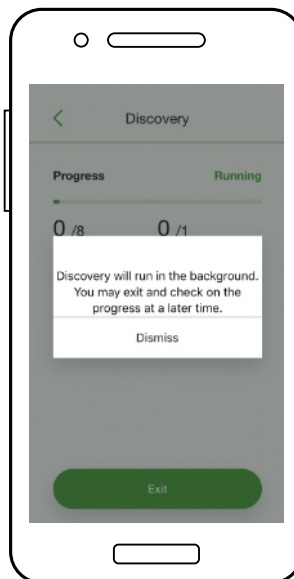
- Test sítě kontroluje internetové připojení CCA
- Test provádí řadu kontrol, které lze použít k odstraňování problémů se síťovým připojením
- Klepněte na 'Hotovo' pokračovat



UVEDENÍ DO PROVOZU JEDNOTEK TS4-A – SPUŠTĚJTE "DISCOVERY"

Vyžaduje smartphone – připojení CCA

- Klepněte na 'další' v 'Nastavení sítě CCA' a přejděte na 'Discovery'
- **Poznámka:** Před spuštěním režimu "Discovery" by měla být do aplikace vloženo veškerá data o výrobě a čárové kódy TS4. Proces začněte nejpozději hodinu před západem slunce.
- Klepněte na "Start" spuštění "Discovery"
 - Po dokončení zjišťování lze data výroby systému zobrazit online a v aplikaci





Tigo[®]

slepé střevo

Specifikace produktu, rychlé vypnutí, starší komunikace

TECHNICKÉ SPECIFIKACE – TS4-AM & TS4-AS



**MONITOROVÁNÍ
TS4-AM**



**BEZPEČNOST
TS4-AS**

Elektrické hodnocení

Vstup		
Jmenovitý DC vstupní výkon	500W	500W
Vstupní napětí	16 - 90V	16 - 90V
Max kontinuální Vstupní proud (I _{MAX})	15A	15A
Výstup		
Rozsah výstupního výkonu	0-500W	0-500W
Rozsah výstupního napětí	0 – Voc	0 – Voc
Typ komunikace	Bezdrátový	Bezdrátový
Rychlé vypnutí Seznam UL ₁ (NEC 2017 a 2020 690,12)	Potřebujete další RS zařízení	Ano
Impedanční přizpůsobení	Ne	Ne
Limit výstupního napětí	Ne	Ne
Maximální systémové napětí	1500V	1500V

1Cloud Connect Advanced (CCA) a TAP/Gateway jsou vyžadovány pro rychlé vypnutí v souladu s TS4-AS a TS4-AO.

Mechanické

Rozsah provozních teplot -40 °C až +85 °C (-40 °F až +185 °F), RH < 85 %

Rozsah teplot skladování -40 °C až +85 °C (-40 °F až +185 °F), relativní vlhkost < 60 %

Způsob chlazení Přírozená konvekce

Rozměry 138,4 mm x 139,7 mm x 22,9 mm

Hmotnost 490 g

Venkovní hodnocení IP68

Kabeláž

Typ H1Z2Z2-K

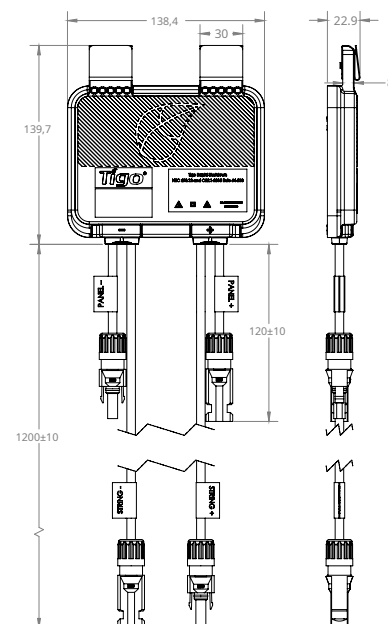
Délka výstupního kabelu 1,2 m

Možnosti hodnocení 1000V, 1500V

Průřez kabelu 6,3 ± 0,3 mm

Konektory MC4 (standardní), MC4 srovnatelné, EVO2

UV odolnost 500 hodin s UV světlem mezi 300-400 nm při 65 °C



TECHNICKÉ SPECIFIKACE – TS4-AO



OPTIMALIZACE TS4-AO

Elektrické hodnocení

Vstup	
Jmenovitý DC vstupní výkon	700W
Vstupní napětí	16 - 80V
Max kontinuální Vstupní proud (I_{MAX})	15A
Výstup	
Rozsah výstupního výkonu	0-700W
Rozsah výstupního napětí	0 – Voc
Typ komunikace	Bezdrátový
Rychlé vypnutí Seznam UL ₁ (NEC 2017 a 2020 690,12)	Ano
Impedanční přizpůsobení	Ano
Limit výstupního napětí	Ne
Maximální systémové napětí	1000V / 1500V



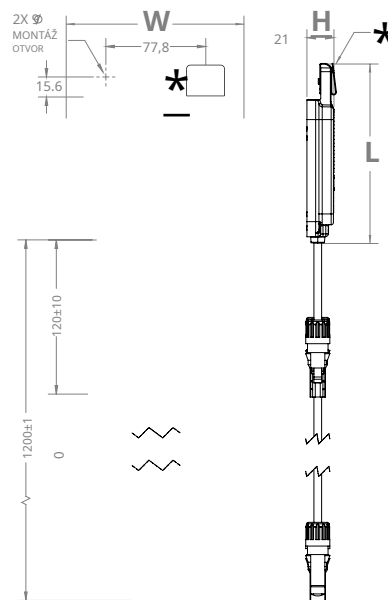
Cloud Connect Advanced (CCA) a TAP/Gateway jsou vyžadovány pro rychlé vypnutí v souladu s TS4-AS a TS4-AO.

Mechanické

Rozsah provozních teplot	-40 °C až +85 °C (-40 °F až +185 °F), RH < 85 %
Rozsah teplot skladování	-40 °C až +85 °C (-40 °F až +185 °F), relativní vlhkost < 60 %
Způsob chlazení	Přirozená konvekce
Rozměry	Š= 138,4 mm, L= 139,7 mm, V= 22,9 mm
Hmotnost	490 g
Venkovní hodnocení	IP68

Kabeláž

Typ	H1Z2Z2-K
Délka výstupního kabelu	1,2 m
Možnosti hodnocení	1000V, 1500V
Průřez kabelu	6,3 ± 0,3 mm
Konektory	MC4 (standardní), MC4 srovnatelné, EVO2
UV odolnost	500 hodin s UV světlem mezi 300-400 nm při 65 °C



* Klipy lze odstranit pro montáž do racku

TECHNICKÉ SPECIFIKACE – CCA & TAP

Elektrický

CCA

Vstupní napětí	10V _{DC} - 25V _{DC}
Spotřeba energie	3W - 7W
Zdroj napájení	138,4 mm x 139,7 mm x 22,9 mm
Vstupní napětí	100V _{AC} - 240V _{AC}

Mechanické

Kryt pro montáž na DIN lištu

Rozměry (pouze CCA)	31 mm x 115,51 mm x 71,54 mm
Hmotnost (pouze CCA)	126 g
Rozsah provozních teplot	-20 °C až +70 °C (-4 °F až +158 °F)

Chlazení

Přirozená konvekce

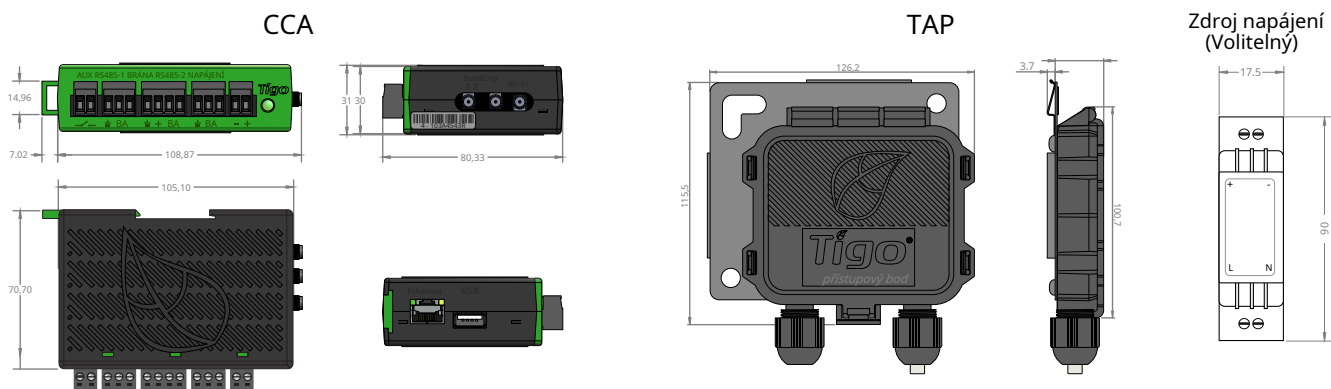
Kapacita

Konfigurace sítě	Každý CCA podporuje až 900 jednotek TS4 a až 7 TAP
Starší konfigurace	Každý CCA podporuje až 360 jednotek TS4 a až 7 TAP

Uživatelské rozhraní

[Mobilní aplikace: Tigo SMART App pro Android a iOS](#)

[Multifunkční LED indikátor stavu](#)



Všechny rozměry v mm.

Elektrický

TAP

Vstupní napětí	24V _{DC}
----------------	-------------------

Mechanické

Rozměry	126,2 mm x 130,0 mm x 26,8 mm (s držákem)
Hmotnost	227 g
Rozsah provozních teplot	-20 °C až +85 °C (-4 °F až 185 °F)

Environmentální hodnocení

IP68, typ 4R

Chlazení

Přirozená konvekce

Kapacita

Konfigurace sítě	300 jednotek TS4 až do vzdálenosti 115 stop (35 m).
Starší konfigurace	120 jednotek TS4 do vzdálenosti 50 stop (15 m).

TESTOVÁNÍ RYCHLÉHO VYPNUTÍ


TS4-O, TS4-S, TS4-AS a TS4-AO nainstalované s Cloud Connect Advanced a TAP jsou řešením pro splnění požadavků NEC 2017 & 2020 690.12 Rapid Shutdown.

Jednotky TS4 s bezpečnostní funkcí automaticky přejdou do režimu rychlého vypnutí při vypnutí CCA a obnoví výrobu energie po obnovení napájení CCA.

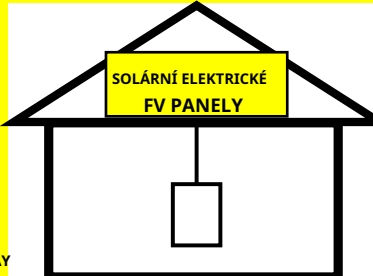
Po aktivaci rychlého vypnutí počkejte 30 sekund, než odpojíte kabely DC nebo vypnete odpojovač DC.

Otestujte svůj systém rychlého vypínání vypnutím střídavého proudu do CCA.
Jednotky TS4 s bezpečnostní funkcí sníží svůj výstup na 0 V, když je CCA vypnutá.

**SOLÁRNÍ FV SYSTÉM VYBAVEN
RYCHLÝM VYPNUTÍM**

 UL US LISTED E469960 Fotovoltaický Rychlý Vypínací systém, QJJS

ZAPNOUT RYCHLÉ VYPNUTÍ
PŘEPNĚTE DO POLOHY
„VYPNUTO“, Abyste VYPNUTÍ
FV SYSTÉMU A SNÍŽENÍ
NEBEZPEČÍ ÚRAZU ELEKTRICKÝM PROUDEM V ARRAY

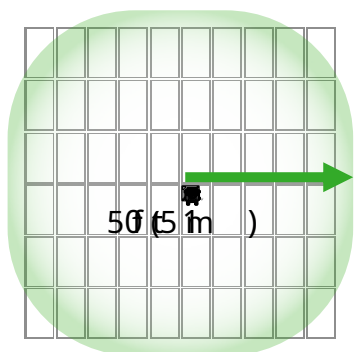


WHEN USED WITH *Tígo* TS4

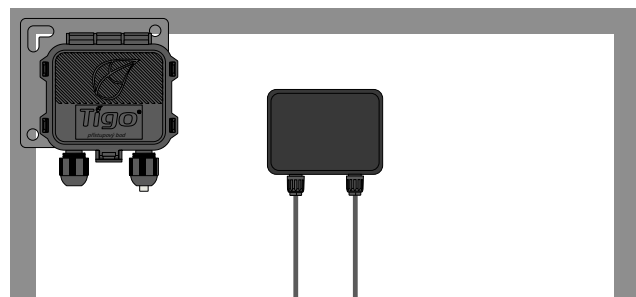
Umístěte bezpečnostní štítky na správné místo

Napájecí zdroj CCA MUSÍ být na stejném okruhu střídavého proudu jako měnič, aby byly splněny požadavky na rychlé vypnutí.

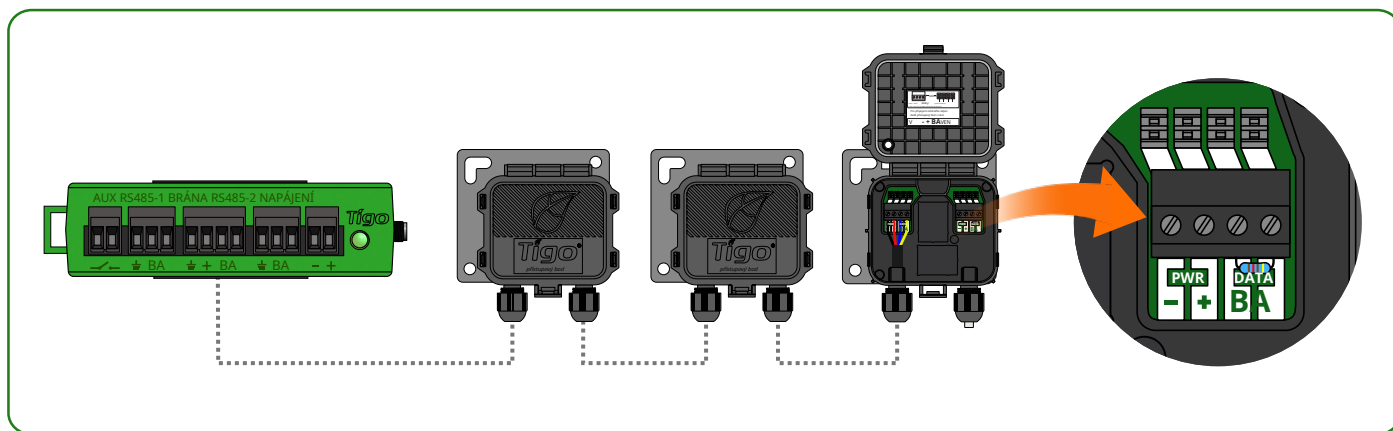
UMÍSTĚNÍ TEPNUTÍ – STARŠÍ (PŘED SÍŤOVINOU)



Umístěte TAP blízko středu pole nebo každého dílčího pole.



TAP se připevňuje k rámu modulu pomocí vestavěného držáku. Montážní otvory jsou k dispozici také v případě bezrámových modulů.



Zapojte více jednotek TAP do série a ponechte zakončení znovusestra v fin | Pouze TAP.

Mezi TAP a CCA použijte 4vodičový kabel RS485 (18-22 AWG).

Starší konfigurace (stejná jako brána):

- 120 jednotek TS4 na TAP
- 360 jednotek TS4 na CCA
- 7 TAPů na CCA
- Poloměr 50 stop (15 m) s přímým dohledem mezi TAP a všemi jednotkami TS4

RŮZNÉ

toto zařízení není chráněno proti rušivému rušení a není způsobeno rušením a systémem devidamente autorizados.

INSTALACE DOKONČENA

Další podrobnosti o navrhování a instalaci řešení Tigo naleznete na:

[Akademie Tigo](#)
[Centrum zdrojů](#)

Nebo nás kontaktujte na:

training@tigoenergy.com

Informace o prodeji:

sales@tigoenergy.com nebo 1.408.402.0802

Technické informace:

support.tigoenergy.com

Informace o produktu:

Návštěva www.tigoenergy.com/products

Pro další informace a pomoc s výběrem produktu použijte online návrhářský nástroj Tigo na adrese www.tigoenergy.com/design

