

1. Obecné informace - Specifikace

⚠ POZOR - NEJPRVE SI PŘEČTĚTE

- Tento dokument je určen pouze pro obecné účely. Podrobnější informace naleznete v příručce pro instalaci a provoz měniče EI (Energy Intelligence).
- Před instalací systému zkontrolujte, zda je obsah balení neporušený a kompletní podle seznamu rozsahu dodávky. V případě poškození zařízení nebo chybějících komponentů kontaktujte svého prodejce.

⚠ POZOR - Pro fyzickou instalaci systému EI použijte příslušné části této příručky v následujícím pořadí:

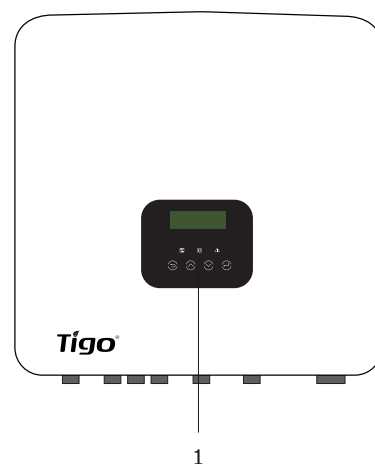
- Baterie EI
- Měnič EI
- EI Link
- BMS EI



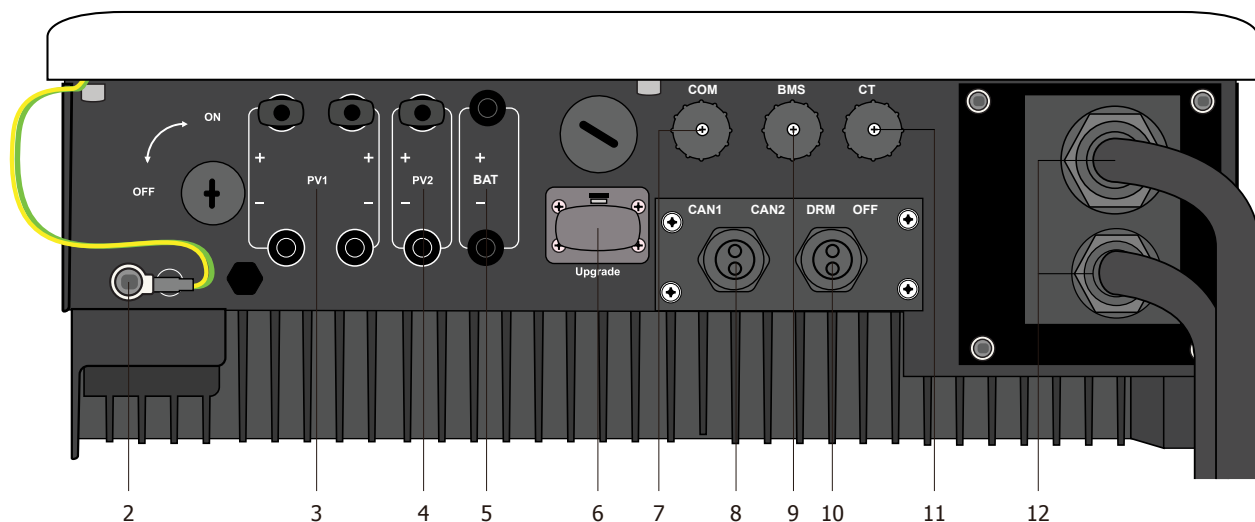
1.1 Obsah balení

Rejstřík	Položka	Množství
1	Třífázový měnič EI	1
2	Konzola pro montáž měniče	1
3	Nástěnná kotva, podložka, šroub	3
4	Šroub s šestihranem M5	1
5	Vodotěsný konektor RJ-45	1
6	Svorky RJ 45	3
7	Konektor napájecího kabelu baterie	2
8	Bezpečnostní příručka	1
9	Průvodce rychlou instalací	1

1.2 Nákres měniče EI



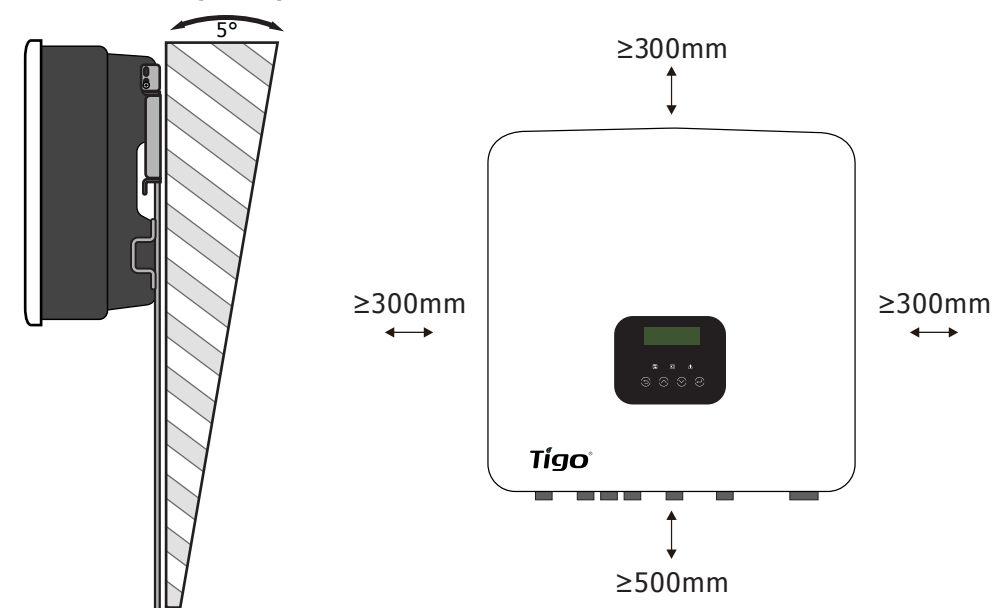
1



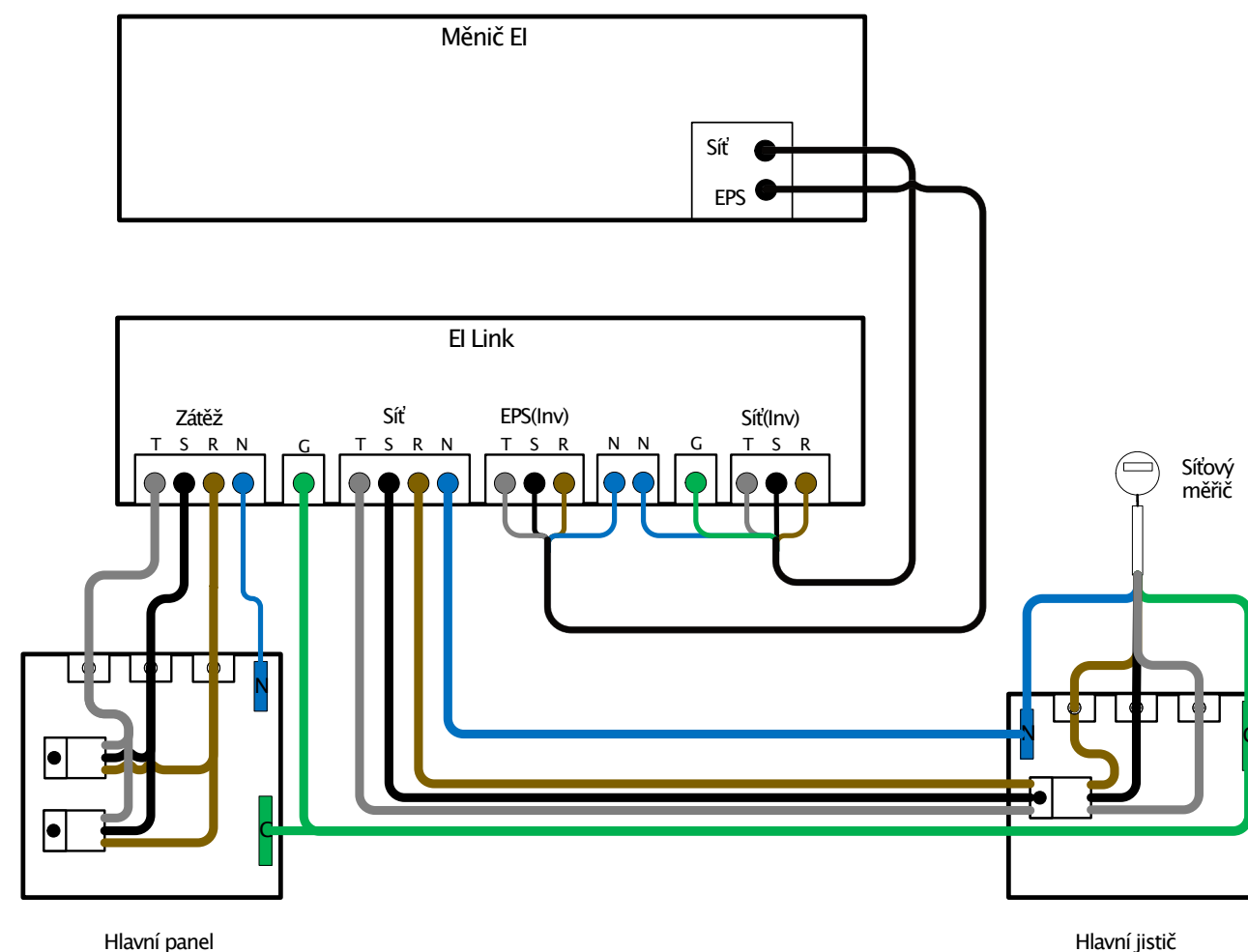
- | | | |
|---------------------|--------------------|---------------|
| 1. LCD obrazovka | 5. BAT + & - | 9. BMS |
| 2. Uzemňovací kabel | 6. Aktualizace USB | 10. DRM |
| 3. PV1 + & - | 7. COM | 11. CT |
| 4. PV2 + & - | 8. CAN1 / CAN2 | 12. Síť a EPS |

1.3 Požadavky na instalaci

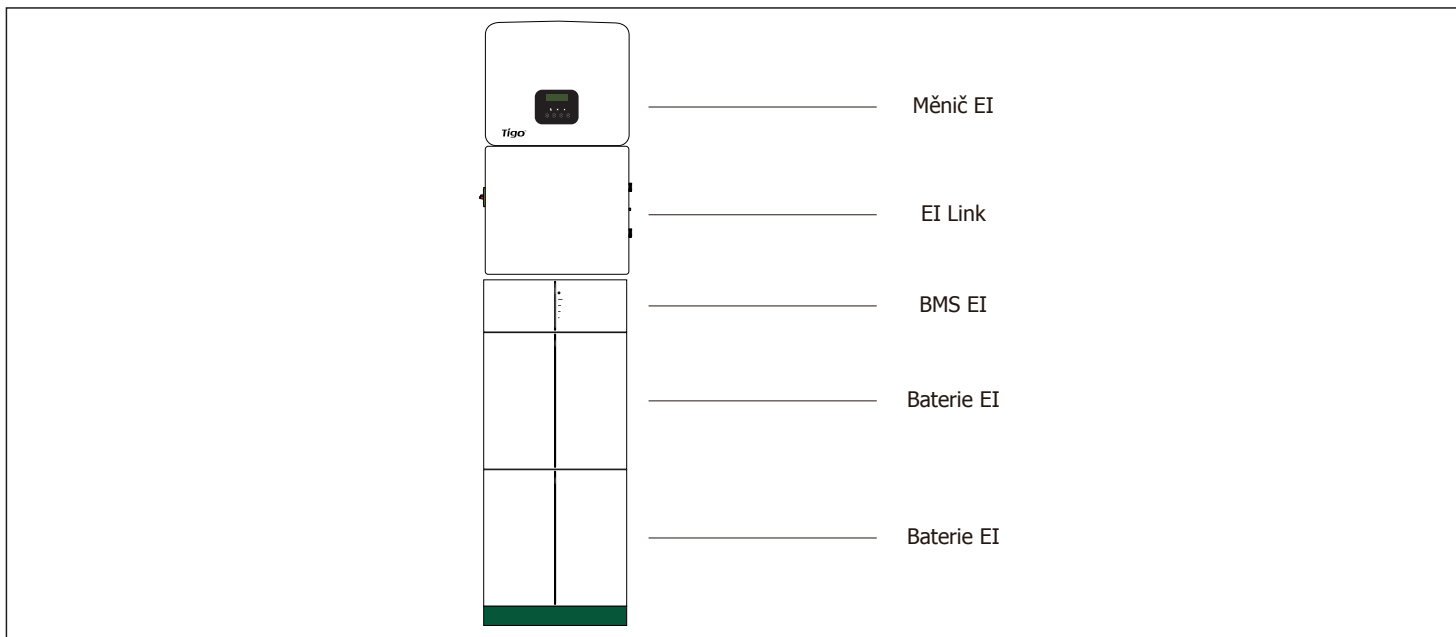
🌿 **POZNÁMKA:** Měnič EI neinstalujte na přímém slunci, v dešti nebo sněhu.



1.4 Schéma zapojení



1.5 Konfigurace systému



2. Instalace

Poznámka: Při instalaci měniče bez baterie namontujte konzolu měniče na zeď. Postupujte podle bodu 2.2.

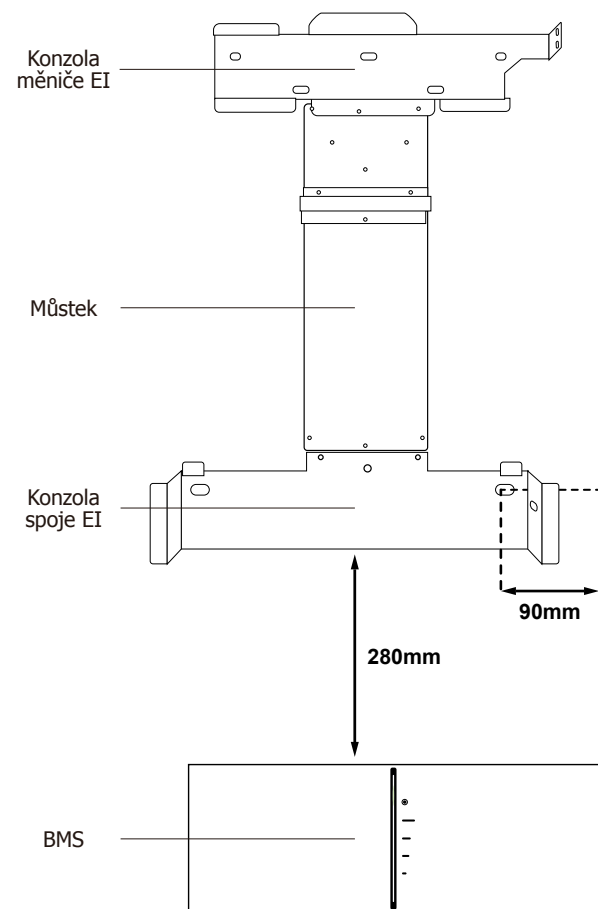
2.1 Sestava nástěnné konzoly

Poznámka: Před instalací měniče EI musíte nainstalovat základnu baterie podle příručky k baterii EI.

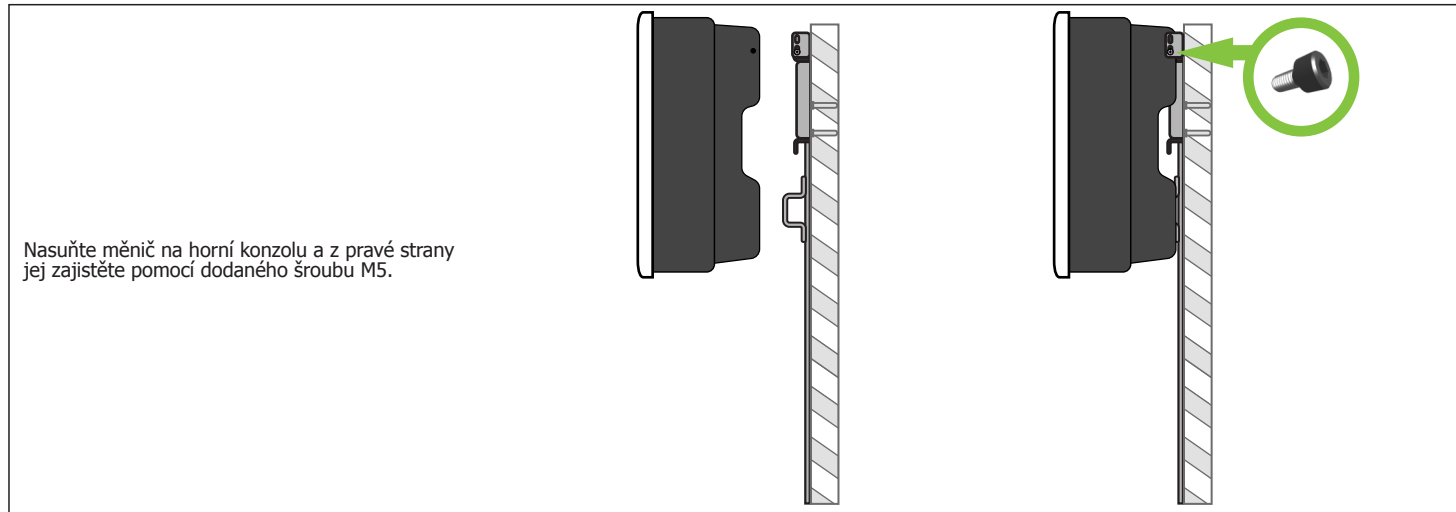
Poznámka: Otevřete všechny krabice a posbírejte díly montážní konzoly.

Poznámka: Držák pro montáž na stěnu není vystředěn nad EI BMS. Sledujte anotovaná měření.

- Namontujte konzoly pomocí dodaných přírubových matic, které se nacházejí v příslušných krabicích. Pokud systém není opatřen baterií, je nutné konzolu měniče nainstalovat do výšky nejméně 200 mm nad zemí.
- Sestavení nosníku:
 - Připojte konzolu měniče EI k můstku (nachází se v krabici označené „EI Link“).
 - Připojte můstek ke spoji EI (nachází se v krabici označené „EI Link“).
- Umístěte sestavenou montážní konzolu na stěnu tak, aby spodní část konzoly byla 280 mm od horní části EI BMS. Tím bude zajištěn dostatečný prostor pro správu vodičů. Také pravý horní montážní otvor by měl být posunut o 90 mm doleva od pravé strany EI BMS.
- Označte montážní otvory na stěně.
- Odejměte nosník a vyvrtejte do stěny otvory.
- Připevněte nosník ke zdi pomocí vhodných montážních prostředků.



2.2 Instalace měniče



3. Připojení

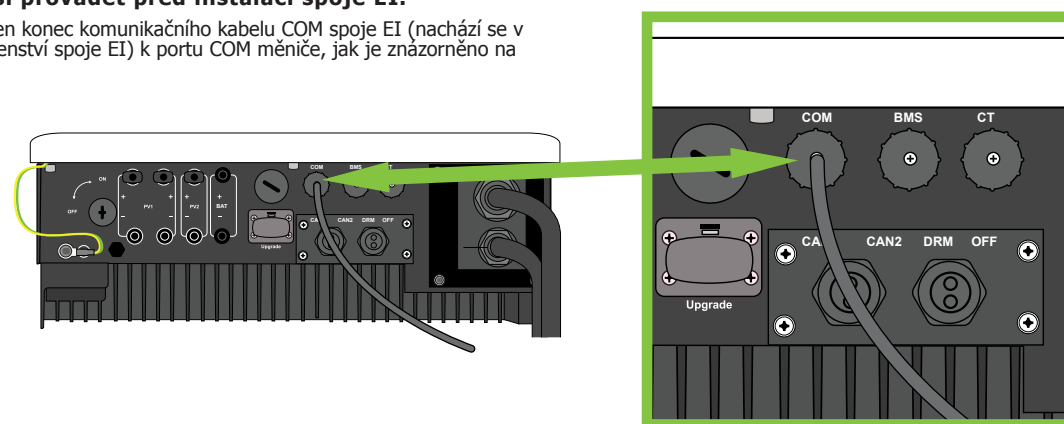
UPOZORNĚNÍ - tyto kroky neprovádějte, je-li systém pod napětím. Během instalace odpojte všechny zdroje energie.

3.1 Zapojení měniče

3.1.1 Připojení kabelu COM spoje EI

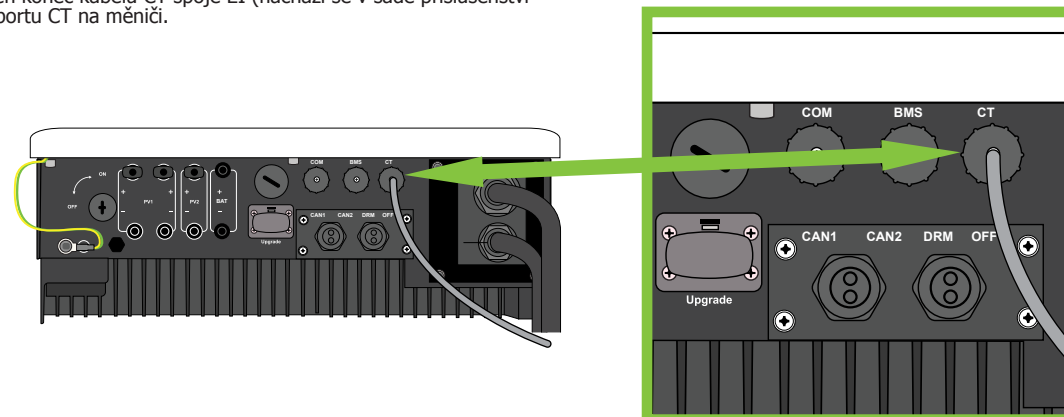
Poznámka: Připojení komunikačního kabelu je jednodušší provádět před instalací spoje EI.

- Připojte jeden konec komunikačního kabelu COM spoje EI (nachází se v sadě příslušenství spoje EI) k portu COM měniče, jak je znázorněno na obrázku.



3.1.2 Připojení kabelu CT

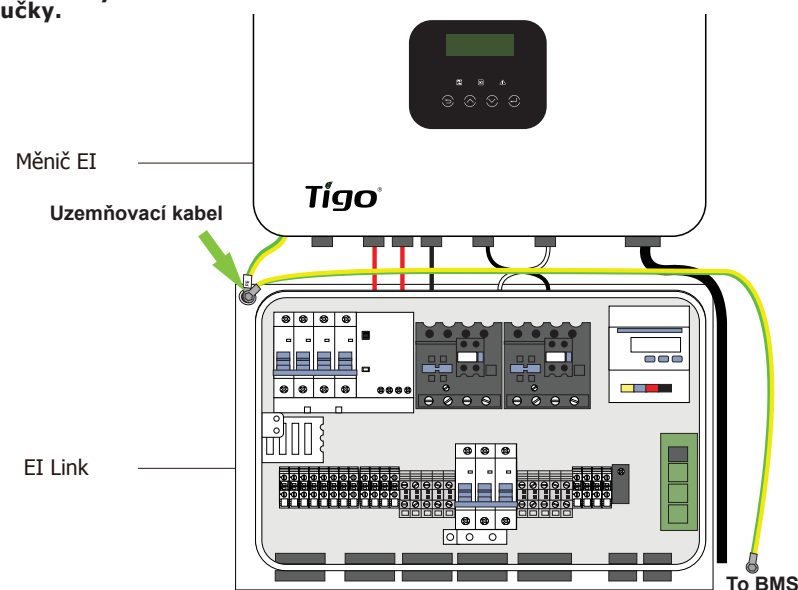
- Připojte jeden konec kabelu CT spoje EI (nachází se v sadě příslušenství spoje EI) k portu CT na měniči.



3.1.4 Předinstalovaný uzemňovací kabel

Poznámka: uzemňovací kabel měniče EI je předinstalovaný. Ke spoji EI bude připojen v dalším kroku této příručky.

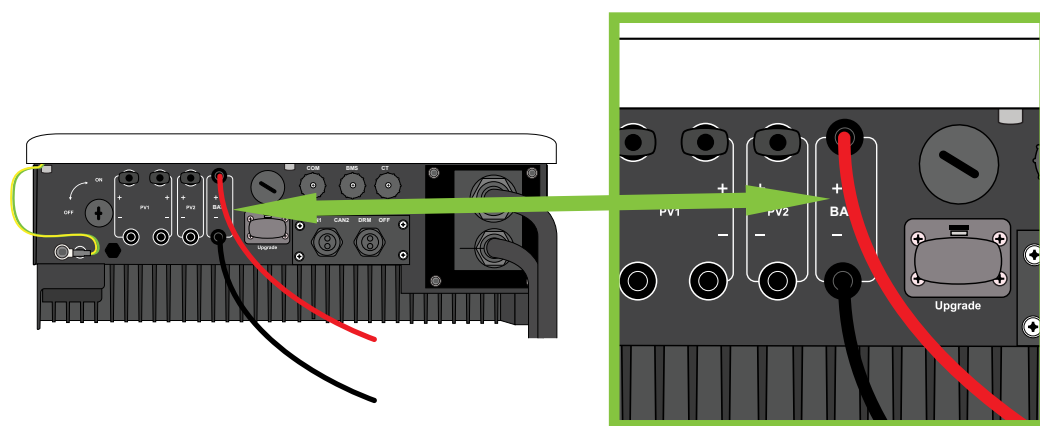
1. K utažení uzemňovacího kabelu z měniče na levý roh spoje EI použijte šestihranný klíč.
2. K utažení uzemňovacího kabelu mezi BMS EI a pravý roh spoje EI použijte šestihranný klíč.



3.1.5 Připojení napájecích kabelů baterie

Poznámka: Kabely pro nabíjení baterie se nachází v sadě příslušenství BMS.

1. Sejměte kryty BAT na spodní straně měniče.
2. Připojte jeden konec záporného a kladného napájecího kabelu baterie (nachází se v krabici označené „BMS“) k portům BMS BAT- A BAT+.
3. Připojte druhý konec záporného a kladného napájecího kabelu baterie k portům měniče EI BAT- a BAT+.



4. Kontrolní seznam před uvedením do provozu

✓	Kontrolní položka	Kritéria přijatelnosti
	Instalace měniče	Měníč, EI Link, BMS a baterie (jsou-li součástí dodávky) jsou správně nainstalovány a bezpečně namontovány.
	Vedení kabelu	Vedení/kabely a vodiče jsou vedeny správně.
	Připojení kabelů	Výstupní vodiče střídavého proudu, vstupní vodiče stejnosměrného proudu a komunikační kabely jsou označeny a správně a bezpečně připojeny.
	Kabelové pásky	Kabelové pásky jsou zajištěny rovnoměrně bez ostrých výčnělků.
	Uzemnění	Uzemňovací vodiče jsou správně připevněny.
	Odpojte spínače	DC vypínač měniče a všechny externí vypínače připojené k měniči EI jsou ve vypnuté poloze.
	Čistota kabelové skříně	Skříň je čistá a uspořádaná.
	Instalační prostředí	Zajistěte, aby okolní prostředí splňovalo požadavky na rozestupy.

5. Uvedení do provozu

UPOZORNĚNÍ - Z důvodu osobní bezpečnosti vždy používejte vhodné osobní ochranné prostředky.

Kroky pro zapnutí měniče jsou následující:

1. Před zapnutím se ujistěte, že síťové napětí odpovídá specifikaci měniče, jinak může dojít k poškození.
2. Zkontrolujte, zda je kabel COM mezi spojem EI a měničem připojen.
3. Zapněte jistič DC vlevo od BMS.
4. Pro spuštění baterie stiskněte a podržte tlačítko napájení, které se nachází vedle jističe DC od BMS.
5. Stiskněte PV spínač na spoji EI.
6. Zapněte jistič RCD a síťový jistič (inv) ve spoji EI.
7. Zapněte servisní odpojení mezi sítí a měničem Tigo EI.
8. Ujistěte se, že tlačítko nouzového zastavení (pokud je použito) se nenachází ve vypnuté poloze.
9. Otevřete aplikaci Tigo EI a dokončete uvedení do provozu provedením všech požadovaných nastavení měniče a baterie.
10. Po dokončení uvedení Tigo EI do provozu stiskněte a podržte tlačítko „Enter“ nacházející se vpravo od LCD obrazovky měniče po dobu 5 s. Měníč bude v normálním provozním režimu.

6. Kontakt na zákaznický servis

Tigo Energy Itálie
Srl Via Calamandrei 36 52025
Montevarchi Toskánsko, Itálie

Amerika: +1 408 402 0802
Mezinárodní: 00800 2255 8446

<https://support.tigoenergy.com/>



Umístěte štítky s čárovým kódem TS4-A-O do níže uvedené mřížky podle systémového azimutu a rozvržení pro načtení kódu do aplikace EI.

Příklady:

