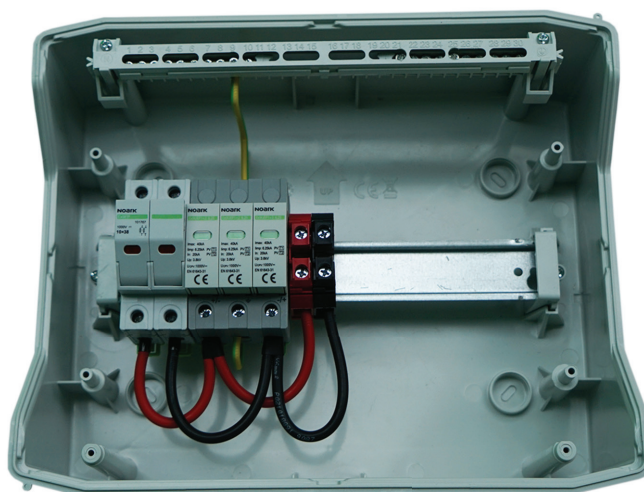




# Kompletní DC rozvaděče pro fotovoltaické systémy

## — R3-1-PHS-UEP1+2 —



Kompletní “vydrátovaný” DC rozvaděč připravený pro instalaci do FV systému. Je určený pro montáž na omítku o maximálním napětí 1000V DC. Rozvaděč disponuje stupněm krytí IP65 a je vybaven 1x dvoupólovým pojistkovým odpojovačem a 1x svodičem přepětí typu PV T1+2 k ochraně celkem 1 MPPT trackeru. Zařízení je zhotovené podle schéma zapojení.

Použité komponenty:

- (1ks) Plastová rozvodnice pro montáž na omítku - IP65, 12 modulů, transparentní dvířka Noark – PHS 12T
- (1ks) Pojistkový odpojovač pro fotovoltaické aplikace, 2pólový, 1000V DC, (10 x 38mm) Noark - Ex9FP 2P 30A
- (2ks) Válcová pojistka pro fotovoltaiku, (norma UL), 10 x 38 mm, 1000V DC, 15A/16A
- (1ks) Svodič přepětí pro fotovoltaické aplikace T1+2 (I+II, B+C), 1000V DC Noark - Ex9UEP1+2 6.25 3P 1000
- (5ks) Kabelová vývodka s maticí (PG9)

Ostatní: DC solární kabely, RSA svorky, krytky, montážní materiál, atd.

# R3-1-PHS-UEP1+2

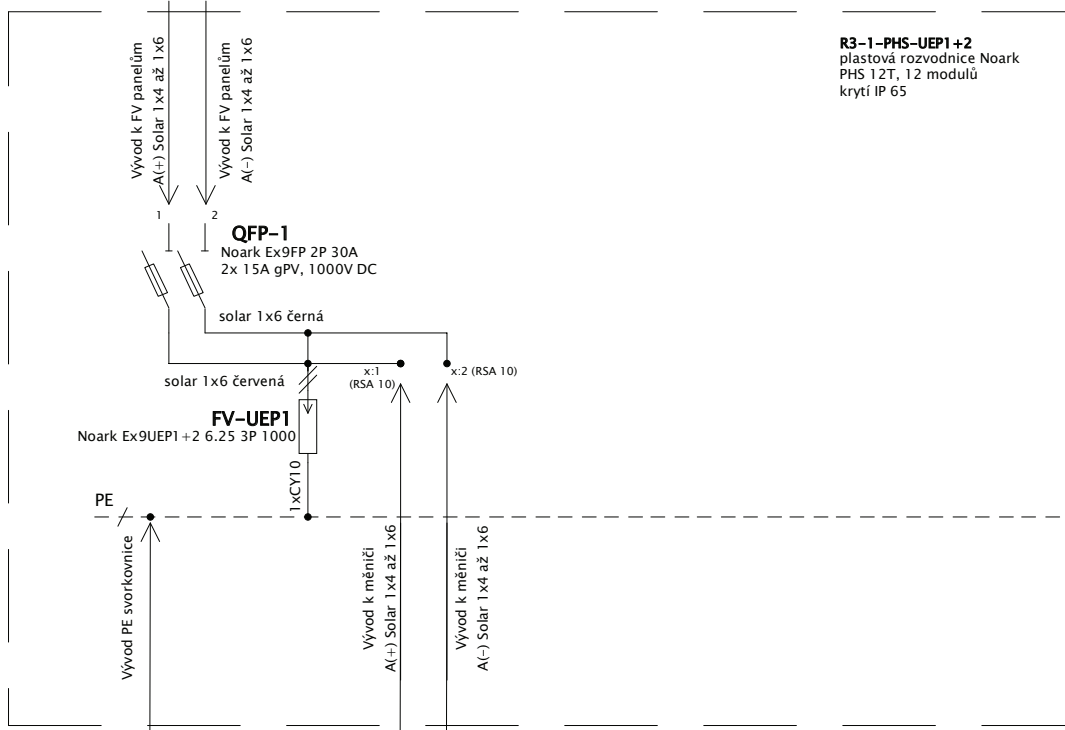
## Charakteristiky rozhraní

Jmenovité napětí ( $U_n$ )	1000 V DC
Jmenovité pracovní napětí ( $U_e$ )	1000 V DC
Jmenovité izolační napětí ( $U_i$ )	1500 V DC
Jmenovité impulzní výdržné napětí ( $U_{imp}$ )	4 kV
Jmenovitý proud rozváděče ( $I_{nA}$ )	30 A
Jmenovitý proud obvodu ( $I_{nc}$ )	30 A
Jmenovitý dynamický proud ( $I_{pk}$ )	-
Jmenovitý krátkodobý výdržný proud ( $I_{cw}$ )	< 6 kA
Jmenovitý podmíněný zkratový proud ( $I_{cc}$ )	< 6 kA
Součinitel soudobosti (RDF)	0,9
Jmenovitý kmitočet ( $f_n$ )	DC
Stupeň znečištění	2
Typ uzemňovací soustavy	TN-S (DC)
Určení, zda vnitřní nebo venkovní instalace	vnitřní i venkovní
Stabilní nebo mobilní	stabilní
Stupeň ochrany (IP)	IP65/20C
Určen pro používání znalými osobami nebo laiky	osoba znalá
Zatřídění dle elektromagnetické kompatibility	-
Zvláštní provozní podmínky	-
Určení vnější konstrukce	na omítku
Ochrana proti mechanickým rázům (IK)	IK08
Typ konstrukce	pevné části
Druh zařízení jistícího před zkratem	pojistka
Opatření pro ochranu před úrazem elektrickým proudem	samočinné odpojení od zdroje, dvojitá izolace
Celkové rozměry	259 x 319 x 144 mm

# R3-1-PHS-UEP1+2

## Schéma zapojení

R3-1-PHS-UEP1+2



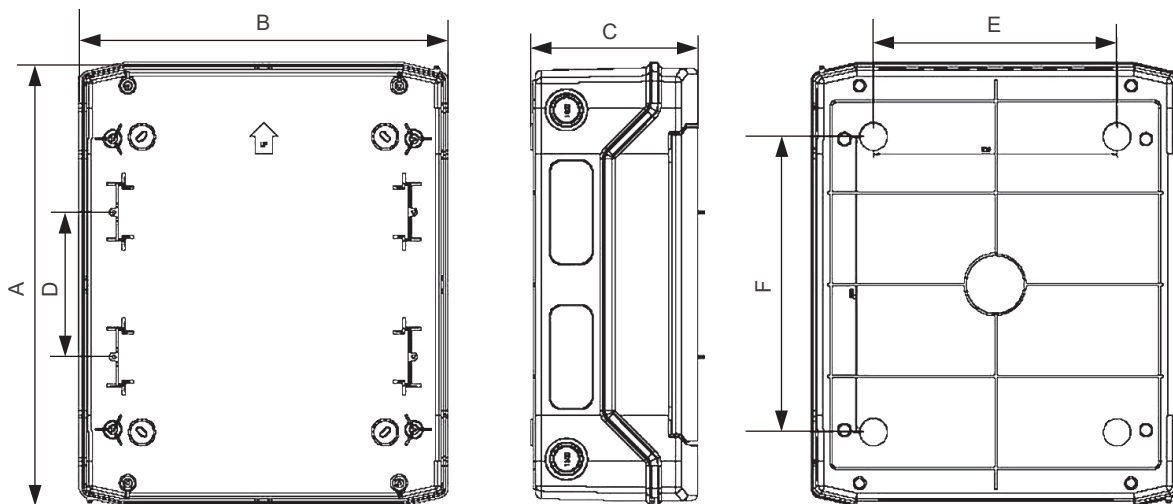
## Ztrátové výkony

Označení	Počet	Celkový ztrátový výkon na položku [W]		
PHS 12T	1	16	>	5,85
Ex9FP 2P 30A	1	2		
Ex9UEP 20 3P 1000	1	0,1		
HP10M15	2	4,4		
Celkový ztrátový výkon		6,5	0,9	5,85
Vyhovuje?			ANO	

# R3-1-PHS-UEP1+2

## Rozměry

Typ	Rozměry [mm]						Hmotnost [kg]
	A	B	C	D	E	F	
PHS 12T	259	319	144	—	210	130	2,0



POZN.: Rozvaděče jsou baleny jednotlivě v kartonové krabici o rozměrech 32,5 x 26,5 x 15,5 cm a celkové hmotnosti 2,1 kg. Krabice je opatřena štítkem s označením na čelní straně.