

NÁVOD NA INSTALACI A OBSLUHU

Topné spirály

LX 6/4“ 2,3kW DC

Výrobce:

LOGITEX spol. s.r.o. ,
Športovcov 884/4, SK - 02001 Púchov, SK
tel. +421/42/4710200
www.logitex.sk logitex@logitex.sk

Vyrobeno v:

Družstevní závody Dražice - strojírna s.r.o.
Dražice 69, CZ - 29471 Benátky nad Jizerou, CZ





Spolehlivost a bezpečnost výrobku je garantovaná ve smyslu norem certifikátu CE.



Výrobce si vyhrazuje právo na technickou změnu výrobku.



Na to, aby správně fungoval, musí být výrobek připojený k řídicí jednotce LXDC BOX

Význam piktogramů, které jsou použité v návodu:



Důležité informace pro uživatele ohřívače



Doporučení výrobce, jejichž dodržování Vám zaručí bezproblémový provoz a dlouhodobou životnost výrobku



POZOR!

Důležitá upozornění, která musí být dodržována.

INFORMACE PRO SPOTŘEBITELE

Elektrické zařízení – topná spirála LX 6/4“ DC je používána v systému LOGITEX na ohřev vody stejnosměrným proudem (DC proud) z fotovoltaických panelů. Tento DC proud zabezpečuje ekologicky čistou výrobu teplé vody.



Spirála LX 6/4“ 2,3kW DC se připojuje prostřednictvím LXDC BOXu k fotovoltaickým panelům které mají výkon od 1,8kWp do 2,3kWp. Je možné použití různých druhů FV panelů, od různých výrobců. Musí ale splňovat následující vlastnosti:

Max. napětí v stringu: 350V

Max. proud v stringu: 12A

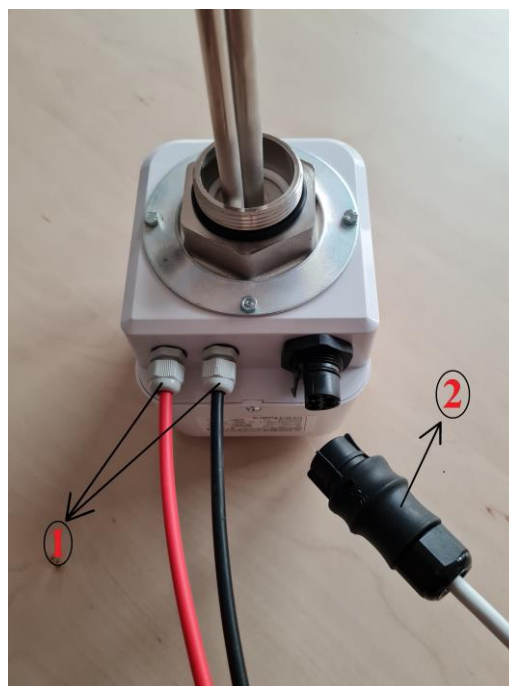
Max. výkon stringu: 2,3kWp

Umístění fotovoltaických panelů může být kdekoliv, kde je maximální sluneční svit, nejlépe s jižní orientací, ale nesmí k nim být volný přístup vzhledem k tomu, že produkují elektrickou energii a může dojít k úrazu elektrickým proudem. Proto montáž svěřte vždy oprávněné a certifikované servisní firmě.

Spirálu LX 6/4“ 2,3kW DC připojte a zapněte přes LXDC BOX k fotovoltaickým panelům jen v případě, že zásobník vody do kterého je spirála našroubovaná je naplněný vodou ! Pokud by zásobník nebyl naplněný vodou, může dojít k poškození a nefunkčnosti spirály.

Topná spirála LX 6/4" DC 2,3kW

1. Prívod +/- DC
2. Komunikační kabel z LXDC BOX
3. Kontrolka DC
4. MC 4 konektory
5. Termostat



Připojení spirály LX 6/4“2,3kW DC k řídicím jednotkám LXDC BOX

LXDC BOX 1-2,3KW DC



Popis: LXDC BOX 1-2,3kW je **základní model**. Má **jeden** DC vstup a **dva** výstupy DC.

Výstup č. 1 je výstup do zásobníku vody LOGITEX a nebo do **spirály LX 6/4“ 2,3kW DC**, výstup č. 2 je rezervní výstup pro připojení zařízení které dokáže zpracovat stejnosměrný proud (DC proud). Například: hybridní klimatizace LOGITEX, LXDC Pec LOGITEX, podlahové topení – odporový drát LOGITEX, další zásobník vody LX DZD a nebo měnič DC/AC pro výrobu elektřiny pro domácnost.

Všechny modely LXDC BOXů **musí být zapojené v AC síti** , protože při ztrátě kontaktu s AC sítí (odpojení domácnosti od elektrického proudu distribuční sítě) dojde automaticky ke galvanickému a stejně tak k elektrickému odpojení fotovoltaických panelů. Tím je zabezpečena bezpečnost v případě hašení požáru a nebo při manipulaci s elektrickou sítí AC v domě / objektu.

K přepojení DC proudu z výstupu č. 1 do výstupu č. 2 dojde v případech:

A) A) po nahřátí zásobníku vody na nastavenou teplotu toho zásobníku, který je připojený k výstupu č. 1. Podmínkou automatického přepnutí je poloha bočního vypínače ON/OFF GRID v poloze ON GRID.



V případě, že je boční vypínač v poloze OFF GRID, k přepnutí nedojde !

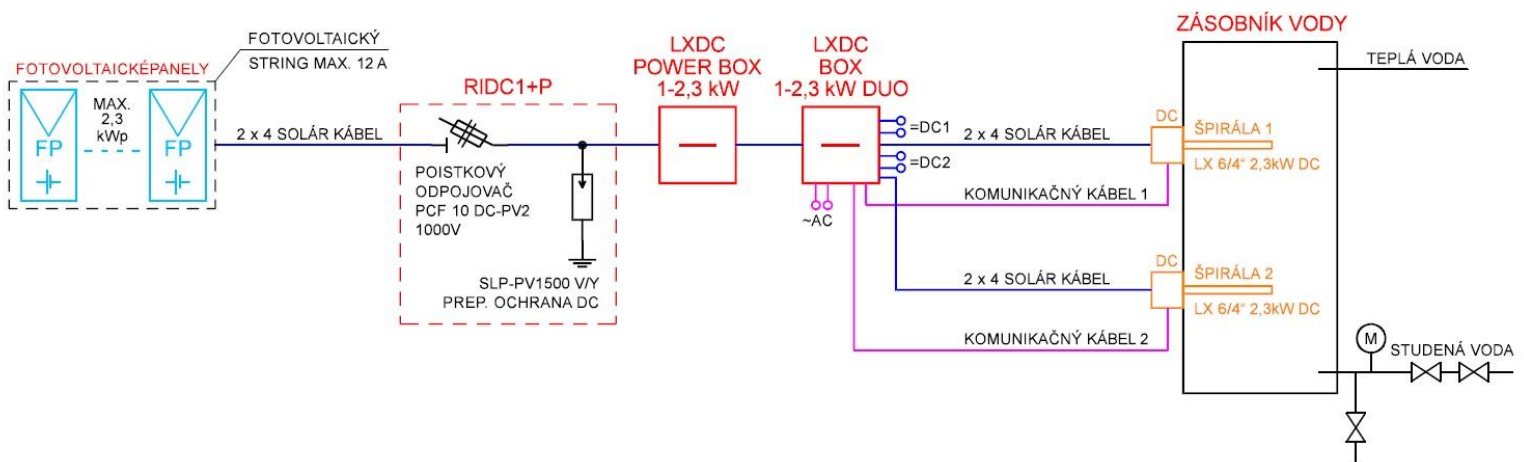
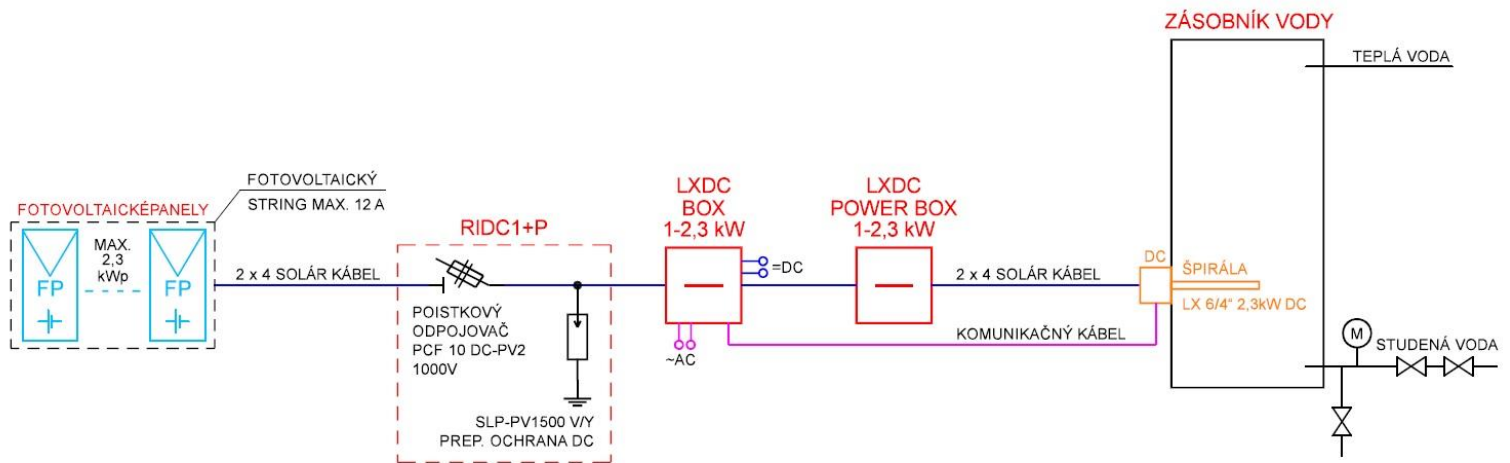
B) B) Součástí balení LXDC BOX 1-2,3kW je bílá dvojlinka se zasouvacím konektorem (bezpotencionální kontakt) v které je jedna fáze AC s bezpečným napětím 12V. Po spojení kontaktů dvojlinky sa vždy přepojí výstup č. 1 do výstupu č.2. Dvojlinka sa může připojit k analogovému termostatu, stykači (relé) a pod. Při použití hybridní klimatizace LOGITEX, je propojení dvojlinky s vnější jednotkou klimatizace podmínka pro přepojení DC proudu ze zásobníku vody do klimatizace!

LX DC BOX 1 – 2,3 DUO



Popis: LXDC BOX 1-2,3kW DUO je alternativní model základního provedení LXDC BOX 1-2,3kW, má také jeden vstup a dva výstupy.

Jeho použití je možné v tom případě, že se **použijí dva** zásobníky vody a **dvě** spirály LX 6/4“ 2,3kW DC (**nebo jeden zásobník se dvěma otvory pro dvě spirály 6/4“**) Po nahřátí prioritního zásobníku vody dojde k automatickému přepojení DC proudu z fotovoltaických panelů do druhého zásobníku. Pokud jsou v jednom zásobníku vody dvě spirály LX 6/4“ 2,3kW DC, dojde k přepojení z prioritní na sekundární spirálu.



Ohřev vody elektrickou energií z fotovoltaických panelů:

Po zapojení LXDC BOXu do elektrické sítě (230V AC) je spirála LX 6/4“ 2,3kW DC připravená na ohřev vody. Spotřeba elektrické energie LXDC BOXu ze sítě je minimální a představuje hodnotu 0,003 kW/1hodinu. Pro ohřev vody pomocí DC proudu z fotovoltaických panelů je potřebné nastavit požadovanou teplotu na termostatu který je na spirále. Při slunečním svitu začnou panely vyrábět proud, kterým topná spirála ohřívá vodu. Vypínání a zapínání topné spirály je regulováno termostatem.

Termostat je možné nastavit podle potřeby od 5 - 75° C.

POZOR !



Při vysokých teplotách může dojít k opaření ! Proto je potřebné do systému instalovat směšovací ventil a pro zabránění prokapávání vody z pojistného ventilu také expanzní nádrž (např. pro 200 l zásobník vody je doporučovaný objem expanzní nádrže určené pro pitnou vodu asi 8 L)

ELEKTRICKÁ INSTALACIE



Připojení, opravy a kontroly elektrické instalace může vykonávat jen osoba oprávněná na tuto činnost. Elektrická instalace musí zodpovídat platným elektrotechnickým normám. Připojení na elektrickou síť se provede až po instalaci vodovodního připojení. Do pevného rozvodu elektrické sítě se musí zabudovat prvky na odpojení od sítě, které obsahují oddělení kontaktů ve všech polohách. Elektrická instalace musí respektovat a splňovat požadavky a předpisy v zemi použití.

POŽÁRNÍ PŘEDPISY PRO POUŽITÍ A INSTALACI



Před jakoukoliv manipulací se zapojeným ohřivačem se ujistěte, že jsou všechny přívody AC aj DC proudu odpojené !



Požární předpisy pro instalaci výrobků LOGITEX jsou uvedené v příslušných normách.

Výrobky LOGITEX **nesmí** být zapojené na elektrickou síť a stejnosměrný proud z fotovoltaických panelů pokud se v jejich blízkosti pracuje s hořlavými kapalinami (benzín, čistič skvrn), plyny apod.

DÔLEŽITÉ UPOZORNENIA



Elektrická instalace musí respektovat a splňovat požadavky a předpisy v zemi použití!

LIKVIDACE OBALOVÉHO MATERIÁLU A NEFUNKČNÍHO VÝROBKU

Za obal, ve kterém byl výrobek dodaný, byl uhrazený servisní poplatek za zajištění zpětného odběru a využití obalového materiálu. Obaly ze SETU odložte na místo určené na ukládání odpadu. Vyřazený a nepoužitelný výrobek po skončení provozu/využití demontujte a dopravte do střediska recyklace odpadů (sběrný dvůr) případně kontaktujte výrobce.



2-2014

Záruka na výrobek je 2 roky od data montáže. Záruční list musí být potvrzený montážní firmou která vlastní certifikát od společnosti LOGITEX. Případné reklamace je nutné uplatnit u montážní firmy, která výrobky LOGITEX nainstalovala.

Výrobce: LOGITEX s.r.o. Športovcov 884/4 Púchov 020 01 Slovenská Republika +421/42/4710200 logitex@logitex.sk www.logitex.sk	<h1>Záruční list</h1>
Údaje o výrobku: Typ: Výrobní číslo :	
Odbornou instalaci provedl:	
Datum montáže :	Podpis:

ZÁRUKA

Při výměně výrobku a nebo odstoupení od kupní smlouvy platí příslušná ustanovení občanského zákoníku. Pokud se na výrobku vykytne v záruční době vada, která nebyla způsobena uživatelem a nebo neodvratnou událostí (například "živelnou pohromou", bude výrobek opravený bezplatně.

Záruční lhůta na výrobek se poskytuje ode prodeje konečnému zákazníkovi v délce:

- 2 roky

Záruční a pozáruční opravy zabezpečuje výrobce prostřednictvím svých zástupců

Podmínky pro uplatnění záruky:

- záruční list musí být řádně vyplněný
- montáž výrobku musí být provedena oprávněnou osobou (potvrzené v záručním listě případně jinak věrohodně doložené)

Kupující je povinnen se před uvedením výrobku do provozu seznámit s provozními a montážními předpisy pro daný výrobek