

# DC kompaktní odpínače Ex9MSD

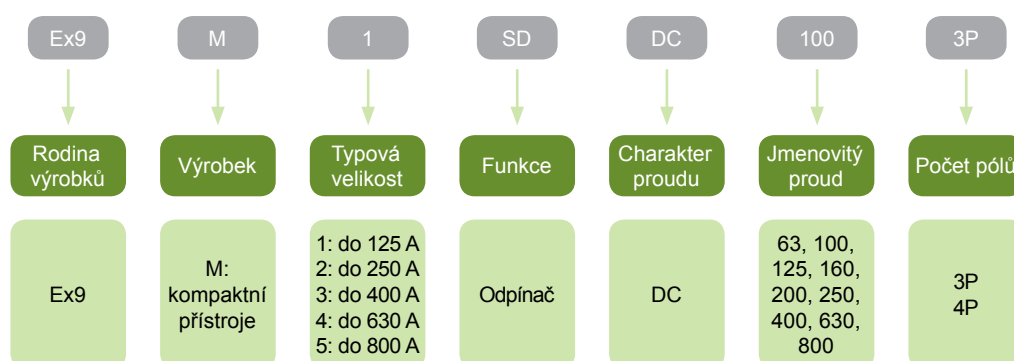


- Stejnoseměrné kompaktní odpínače
- Typové velikosti M1 - M5
- Jmenovitý proud do 800 A
- Splňují požadavky ČSN EN 60947-3
- 3 a 4pólové verze
- Jmenovité pracovní napětí  $U_n$  až 1000 V DC (4pólové DC verze)
- Pevné provedení

Kompaktní odpínače Ex9MSD jsou vhodné pro všechny druhy stejnosměrných aplikací, díky své nezávislosti na polaritě i pro fotovoltaiku. Zde plní funkci např. hlavního odpínače DC části elektrárny.

Tyto odpínače mají stejnou velikost a design jako standardní kompaktní jističe řady Ex9M. Proto je možné použít kompletní řadu plně kompatibilního vnějšího a vnitřního příslušenství, např. ovládací rukojeti, pomocné kontakty, napěťové spouště, motorové pohony nebo připojovací svorky.

## Typový klíč

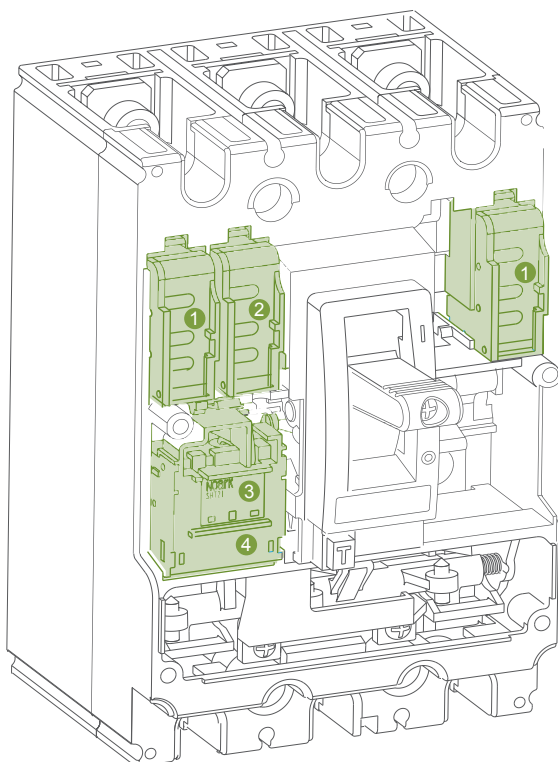


## Certifikační značky



# DC kompaktní odpínače Ex9MSD

## Vnitřní příslušenství



1

Pomocný kontakt  
**AX21**

2

Signalizační kontakt  
**AL21**

3

Vypínací spoušť  
**SHT2i**  
1 jednotka nebo UVT2i

4

Podpěťová spoušť  
**UVT2i**  
1 jednotka nebo SHT2i

Pomocný kontakt AX21

Signalizační kontakt AL21

Vypínací spoušť SHT2i

Podpěťová spoušť UVT2i

Podpěťová spoušť UVT se ve fotovoltaice používá např. pro bezpečné vzdálené odpojení DC části od zbytku instalace.

# DC kompaktní odpínače Ex9MSD

## Vnější příslušenství



Mezifázové přepážky  
**PB2i**



Sada krytů svorek,  
krátké  
**TCV2i**



Sada krytů svorek,  
dlouhé  
**TCE2i**



Třmenové svorky  
**MC2i**



Tunelové svorky  
**MC2i W**



Motorový pohon  
**MOD2i**



Otočná rukojeť,  
přímá  
**RHD2i**



Otočná rukojeť,  
s prodlouženou osou  
**ERH2i**

Mezifázové přepážky PB2i

Sada krytů svorek, krátké TCV2i

Sada krytů svorek, dlouhé TCE2i

Motorový pohon MOD2i

Otočná rukojeť, přímá RHD2i

Otočná rukojeť s prodl. osou ERH2i

Připojovací svorky MC2i

# DC kompaktní odpínače Ex9MSD

## 750 V DC verze

- Upevňovací šrouby, propojovací praporce a mezifázové přepážky součástí dodávky
- Jmenovité napětí 750 V je docíleno současným spínáním tří kontaktů řazených v sérii pomocí propojovacích praporců



Jmenovitý proud $I_n$	Typová velikost	Obj. číslo	Typ	Balení
63 A	M1	102008	Ex9M1SD DC63 3P	1/8
100 A	M1	102009	Ex9M1SD DC100 3P	1/8
125 A	M1	102010	Ex9M1SD DC125 3P	1/8
125 A	M2	102014	Ex9M2SD DC125 3P	1/4
160 A	M2	102015	Ex9M2SD DC160 3P	1/4
200 A	M2	102016	Ex9M2SD DC200 3P	1/4
250 A	M2	102017	Ex9M2SD DC250 3P	1/4
250 A	M3	102022	Ex9M3SD DC250 3P	1/2
400 A	M3	102023	Ex9M3SD DC400 3P	1/2
630 A	M4	104008	Ex9M4SD DC630 3P	1
800 A	M5	104010	Ex9M5SD DC800 3P	1

## 1000 V DC verze

- Upevňovací šrouby, propojovací praporce a mezifázové přepážky součástí dodávky
- Jmenovité napětí 1000 V je docíleno současným spínáním čtyř kontaktů řazených v sérii pomocí propojovacích praporců



Jmenovitý proud $I_n$	Typová velikost	Obj. číslo	Typ	Balení
63 A	M1	102011	Ex9M1SD DC63 4P	1/8
100 A	M1	102012	Ex9M1SD DC100 4P	1/8
125 A	M1	102013	Ex9M1SD DC125 4P	1/8
125 A	M2	102018	Ex9M2SD DC125 4P	1/4
160 A	M2	102019	Ex9M2SD DC160 4P	1/4
200 A	M2	102020	Ex9M2SD DC200 4P	1/4
250 A	M2	102021	Ex9M2SD DC250 4P	1/4
250 A	M3	102024	Ex9M3SD DC250 4P	1/2
400 A	M3	102025	Ex9M3SD DC400 4P	1/2
630 A	M4	104009	Ex9M4SD DC630 4P	1
800 A	M5	104011	Ex9M5SD DC800 4P	1

# Technické údaje Ex9M1SD DC

## DC kompaktní odpínače do 125 A

### Obecné vlastnosti

Vhodné pro všechny druhy stejnosměrných aplikací

#### Vnitřní příslušenství

Pomocný kontakt	AX21	101395
Signalizační kontakt	AL21	101396
Vypínací spouště	SHT21	101397-101405
Podpěťové spouště	UVT21	101406-101407

Max. počet současně instalovaného vnitřního příslušenství jsou 2 ks pomocných kontaktů AX21, 1 ks signalizačního kontaktu AL21 a 1 ks spouště (SHT21 nebo UVT21)

#### Vnější příslušenství

Otočná rukojeť, přímá	RHD21	101410
Otočná rukojeť, s prod. osou	ERH21	101409
Motorové pohony	MOD21	101411-101415
Sada krytů svorek, krátké	TCV21 3P, TCV21 4P	101439, 102372
Sada krytů svorek, dlouhé	TCE21 3P, TCE21 4P	101440, 102373
Mezifázové přepážky	PB21 3P, 4P	101441, 104852
Připojovací svorky	MC21	103705-103708

Upevňovací šrouby, mezifázové přepážky a propojovací praporce součástí dodávky

### Elektrické vlastnosti

Splňují požadavky	IEC / ČSN EN 60947-3
Jmenovité pracovní napětí $U_e$	750 V DC (3P) 1000 V DC (4P)
Jmenovité izolační napětí $U_i$	1000 V DC
Jmenovité impulzně výdržné napětí $U_{imp}$	8 kV
Jmenovitý proud $I_n$	63 — 125 A
Jmenovitý krátkodobý výdržný proud $I_{cw}$ 1 s 3 s	1800 A 1800 A
Jmen. zkratová zapínací schopnost $I_{cm}$	3 kA
Kategorie přepětí	III
Kategorie užití	A
Mechanická životnost	15 000 spínacích cyklů
Elektrická životnost	5 000 spínacích cyklů
Maximální četnost spínání	120 spínacích cyklů za hodinu

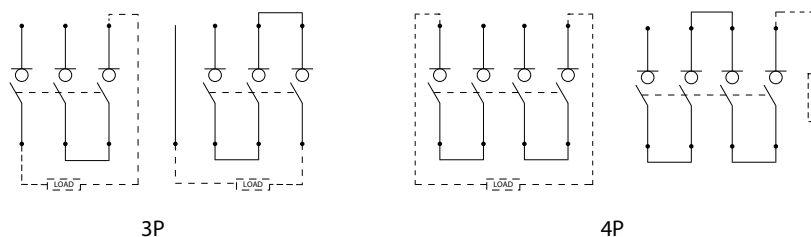
# Technické údaje Ex9M1SD DC

## DC kompaktní odpínače do 125 A

### Mechanické vlastnosti

Šířka přístroje (3P / 4P)	90 mm / 120 mm
Výška přístroje	140 mm
Hloubka přístroje	81.6 mm
Montáž	na panel
Stupeň krytí	IP40, svorky IP20
Svorky	šrouby M6
Tloušťka sběrnic	≤ 4 mm
Šířka sběrnic	≤ 14.2 mm
Šířka kabelového oka	≤ 14.2 mm
Utahovací moment svorek	8 — 10 Nm
Okolní teplota	-25 — +70 °C
Nadmořská výška	≤ 2000 m
Relativní vlhkost	≤ 50 % při 40 °C, ≤ 90 % měsíční průměr
Odolnost vůči teplu a vlhku	třída 2
Stupeň znečištění	3
Hmotnost (3P / 4P)	1.0 kg / 1.5 kg
Montážní poloha	svislá, lze pootočit o 90° v každé ose

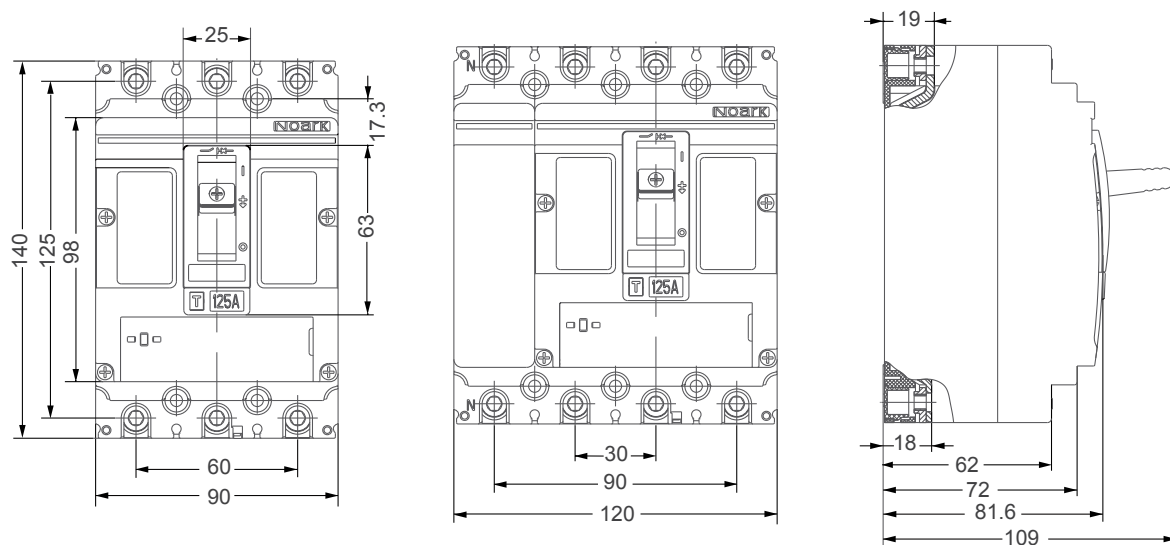
### Schéma zapojení



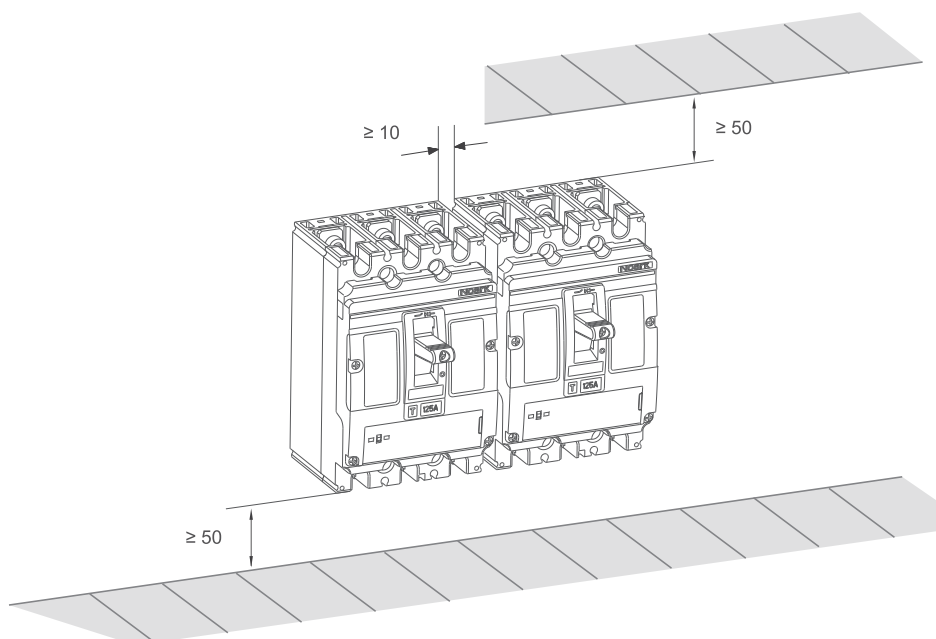
# Technické údaje Ex9M1SD DC

## DC kompaktní odpínače do 125 A

### Rozměry



### Instalační prostor



# Technické údaje Ex9M2SD DC

## DC kompaktní odpínače do 250 A

### Obecné vlastnosti

Vhodné pro všechny druhy stejnosměrných aplikací

#### Vnitřní příslušenství

Pomocný kontakt	AX21	101395
Signalizační kontakt	AL21	101396
Vypínací spouště	SHT22	101416-101424
Podpěťové spouště	UVT22	101425-101426

Max. počet současně instalovaného vnitřního příslušenství jsou 2 ks pomocných kontaktů AX21, 1 ks signalizačního kontaktu AL21 a 1 ks spouště (SHT22 nebo UVT22)

#### Vnější příslušenství

Otočná rukojeť, přímá	RHD22	101429
Otočná rukojeť, s prod. osou	ERH22	101428
Motorové pohony	MOD22	101430-101434
Sada krytů svorek, krátké	TCV22 3P, TCV22 4P	101442, 102374
Sada krytů svorek, dlouhé	TCE22 3P, TCE22 4P	101443, 102375
Mezifázové přepážky	PB22 3P, 4P	101444, 104853
Připojovací svorky	MC22	103709-103714

Upevňovací šrouby, mezifázové přepážky a propojovací praporce součástí dodávky

### Elektrické vlastnosti

Splňují požadavky	IEC / ČSN EN 60947-3
Jmenovité pracovní napětí $U_e$	750 V DC (3P) 1000 V DC (4P)
Jmenovité izolační napětí $U_i$	1000 V DC
Jmenovité impulzně výdržné napětí $U_{imp}$	8 kV
Jmenovitý proud $I_n$	125 — 250 A
Jmenovitý krátkodobý výdržný proud $I_{ow}$ 1 s 3 s	3200 A 3200 A
Jmen. zkratová zapínací schopnost $I_{cm}$	5 kA
Kategorie přepětí	III
Kategorie užití	A
Mechanická životnost	15 000 spínacích cyklů
Elektrická životnost	5 000 spínacích cyklů
Maximální četnost spínání	120 spínacích cyklů za hodinu



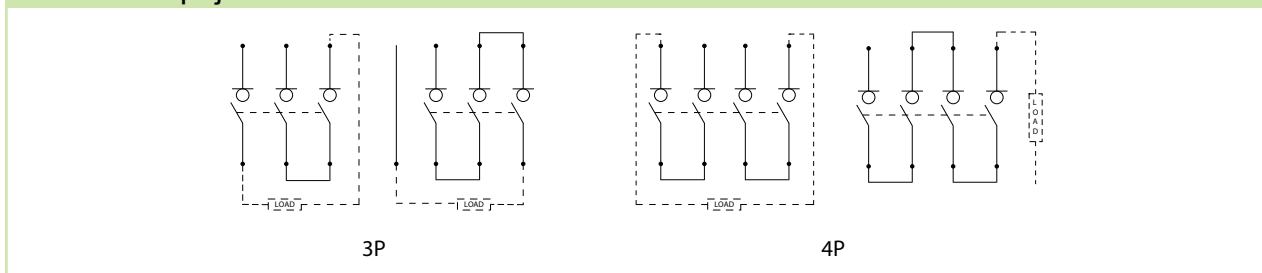
# Technické údaje Ex9M2SD DC

## DC kompaktní odpínače do 250 A

### Mechanické vlastnosti

Šířka přístroje (3P / 4P)	105 mm / 140 mm
Výška přístroje	157 mm
Hloubka přístroje	91,5 mm
Montáž	na panel
Stupeň krytí	IP40, svorky IP20
Svorky	šrouby M8
Tloušťka sběrnic	≤ 6 mm
Šířka sběrnic	≤ 25 mm
Šířka kabelového oka	≤ 25 mm
Utahovací moment svorek	8 — 10 Nm
Okolní teplota	-25 — +70 °C
Nadmořská výška	≤ 2000 m
Relativní vlhkost	≤ 50 % při 40 °C, ≤ 90 % měsíční průměr
Odolnost vůči teplu a vlhku	třída 2
Stupeň znečištění	3
Hmotnost (3P / 4P)	1,5 / 2,0 kg
Montážní poloha	svislá, lze pootočit o 90° v každé ose

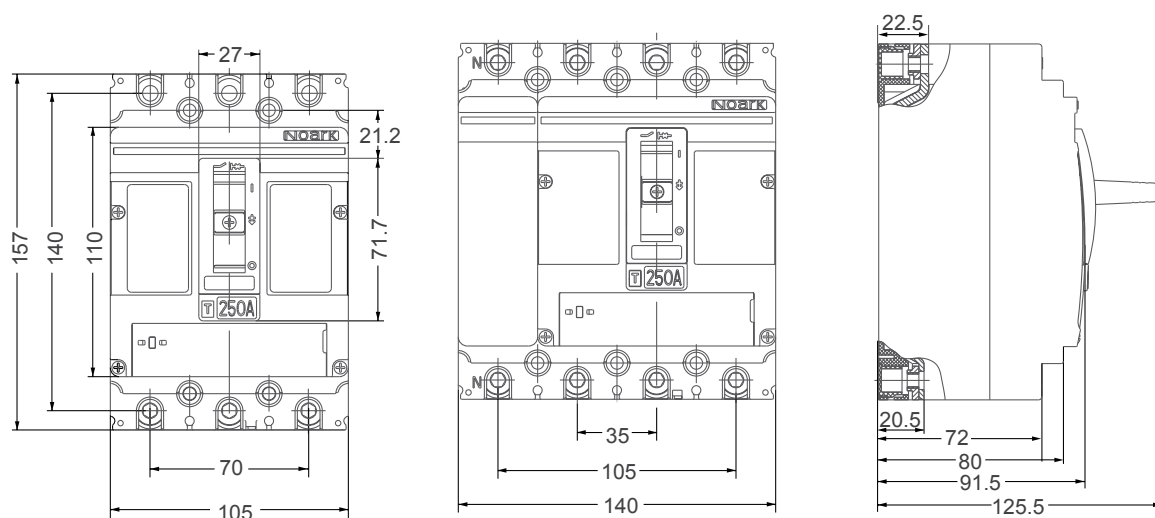
### Schéma zapojení



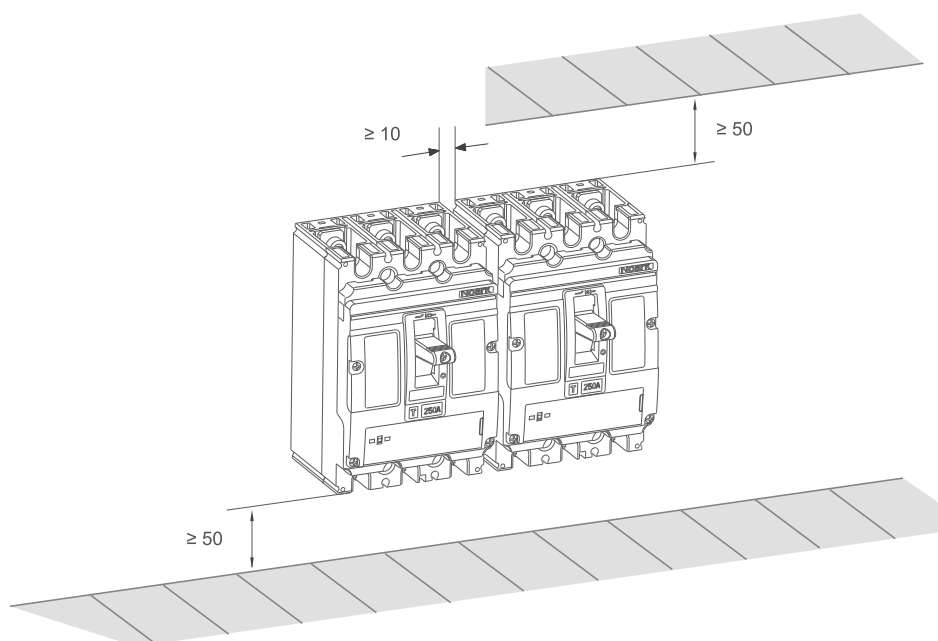
# Technické údaje Ex9M2SD DC

## DC kompaktní odpínače do 250 A

### Rozměry



### Instalační prostor



# Technické údaje Ex9M3SD DC

## DC kompaktní odpínače do 400 A

### Obecné vlastnosti

Vhodné pro všechny druhy stejnosměrných aplikací

#### Vnitřní příslušenství

Pomocný kontakt	AX21	101395
Signalizační kontakt	AL21	101396
Vypínací spouště	SHT22	101416-101424
Podpěťové spouště	UVT22	101425-101426

Max. počet současně instalovaného vnitřního příslušenství jsou 3 ks pomocných kontaktů AX21, 1 ks signalizačního konatku AL21 a 1 ks spouště (SHT22 nebo UVT22)

#### Vnější příslušenství

Otočná rukojeť, přímá	RHD23	101483
Otočná rukojeť, s prod. osou	ERH23	101482
Motorové pohony	MOD23	101484-101488
Sada krytů svorek, krátké	TCV23 3P, TCV23 4P	101489, 102376
Sada krytů svorek, dlouhé	TCE23 3P, TCE23 4P	101490, 102377
Mezifázové přepážky	PB23 3P, 4P	101491, 104854
Připojovací svorky	MC23	103715-103722

Upevňovací šrouby, mezifázové přepážky a propojovací praporce součástí dodávky

### Elektrické vlastnosti

Splňují požadavky	IEC / ČSN EN 60947-3
Jmenovité pracovní napětí $U_e$	750 V DC (3P) 1000 V DC (4P)
Jmenovité izolační napětí $U_i$	1000 V DC
Jmenovité impulzně výdržné napětí $U_{imp}$	8 kV
Jmenovitý proud $I_n$	250 — 400 A
Jmenovitý krátkodobý výdržný proud $I_{cw}$ 1 s 3 s	5000 A 5000 A
Jmen. zkratová zapínací schopnost $I_{cm}$	7,7 kA
Kategorie přepětí	III
Kategorie užití	A
Mechanická životnost	10 000 spínacích cyklů
Elektrická životnost	2 000 spínacích cyklů
Maximální četnost spínání	60 spínacích cyklů za hodinu

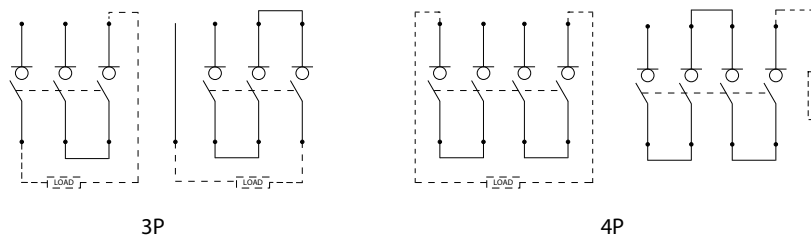
# Technické údaje Ex9M3SD DC

## DC kompaktní odpínače do 400 A

### Mechanické vlastnosti

Šířka přístroje (3P / 4P)	140 mm / 185 mm
Výška přístroje	255 mm
Hloubka přístroje	118.5 mm
Montáž	na panel
Stupeň krytí	IP40, svorky IP20
Svorky	šrouby M10
Tloušťka sběrníc	≤ 8 mm
Šířka sběrníc	≤ 30 mm
Šířka kabelového oka	≤ 30 mm
Utahovací moment svorek	70 Nm
Okolní teplota	-25 — +70 °C
Nadmořská výška	≤ 2000 m
Relativní vlhkost	≤ 50 % při 40 °C, ≤ 90 % měsíční průměr
Odolnost vůči teplu a vlhku	třída 2
Stupeň znečištění	3
Hmotnost (3P / 4P)	4,5 kg / 6 kg
Montážní poloha	svislá, lze pootočit o 90° v každé ose

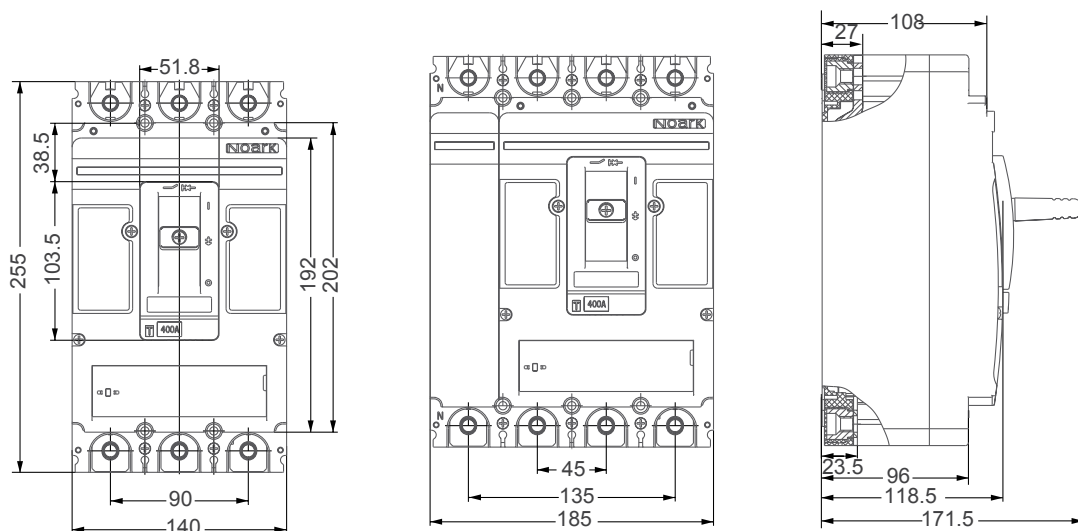
### Schéma zapojení



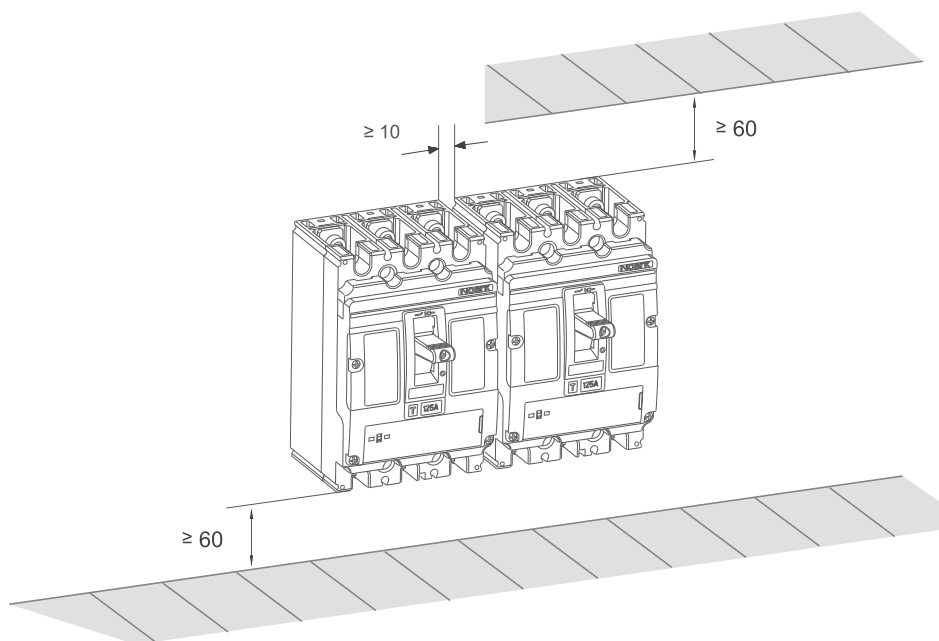
# Technické údaje Ex9M3SD DC

## DC kompaktní odpínače do 400 A

### Rozměry



### Instalační prostor



# Technické údaje Ex9M4SD DC

## DC kompaktní odpínače do 630 A

### Obecné vlastnosti

Vhodné pro všechny druhy stejnosměrných aplikací

#### Vnitřní příslušenství

Pomocný kontakt	AX21	101395
Signalizační kontakt	AL21	101396
Vypínací spouště	SHT24	103723-103730
Podpěťové spouště	UVT24	103733-103740

Max. počet současně instalovaného vnitřního příslušenství jsou 4 ks pomocných kontaktů AX21, 1 ks signalizačního kontaktu AL21 a 1 ks spouště (SHT24 nebo UVT24)

#### Vnější příslušenství

Otočná rukojeť, přímá	RHD24	103742
Otočná rukojeť, s prod. osou	ERH24	103741
Motorové pohony	MOD24	103743-103747
Sada krytů svorek, krátké	TCV24 3P, 4P	103748, 103750
Sada krytů svorek, dlouhé	TCE24 3P, 4P	103749, 104855
Mezifázové přepážky	PB24 3P, 4P	103751, 104856

Upevňovací šrouby, mezifázové přepážky a propojovací praporky součástí dodávky

### Elektrické vlastnosti

Splňují požadavky	IEC / ČSN EN 60947-3
Jmenovité pracovní napětí $U_e$	750 V DC (3P) 1000 V DC (4P)
Jmenovité izolační napětí $U_i$	1000 V DC
Jmenovité impulzně výdržné napětí $U_{imp}$	8 kV
Jmenovitý proud $I_n$	630 A
Jmenovitý krátkodobý výdržný proud $I_{cw}$ 1 s 3 s	8000 A 8000 A
Jmen. zkratová zapínací schopnost $I_{cm}$	14 kA
Kategorie přepětí	III
Kategorie užití	A
Mechanická životnost	5 000 spínacích cyklů
Elektrická životnost	2 000 spínacích cyklů
Maximální četnost spínání	60 spínacích cyklů za hodinu

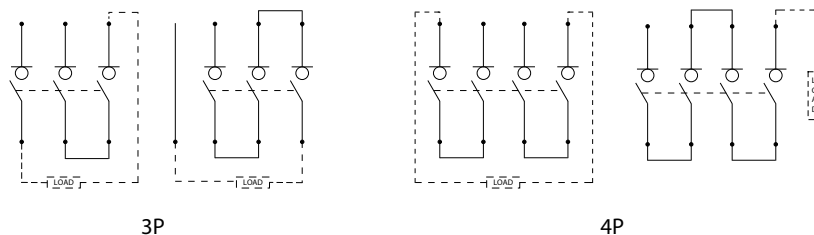
# Technické údaje Ex9M4SD DC

## DC kompaktní odpínače do 630 A

### Mechanické vlastnosti

Šířka přístroje (3P / 4P)	195 mm / 260 mm
Výška přístroje	300 mm
Hloubka přístroje	142 mm
Montáž	na panel
Stupeň krytí	IP40, svorky IP20
Svorky	šrouby M12
Tloušťka sběrnic	≤ 10 mm
Šířka sběrnic	≤ 50 mm
Šířka kabelového oka	≤ 50 mm
Utahovací moment svorek	30 Nm
Okolní teplota	-25 — +70 °C
Nadmořská výška	≤ 2000 m
Relativní vlhkost	≤ 50 % při 40 °C, ≤ 90 % měsíční průměr
Odolnost vůči teplu a vlhku	třída 2
Stupeň znečištění	3
Hmotnost (3P / 4P)	9,5 kg / 12,7 kg
Montážní poloha	svislá, lze pootočit o 90° v každé ose

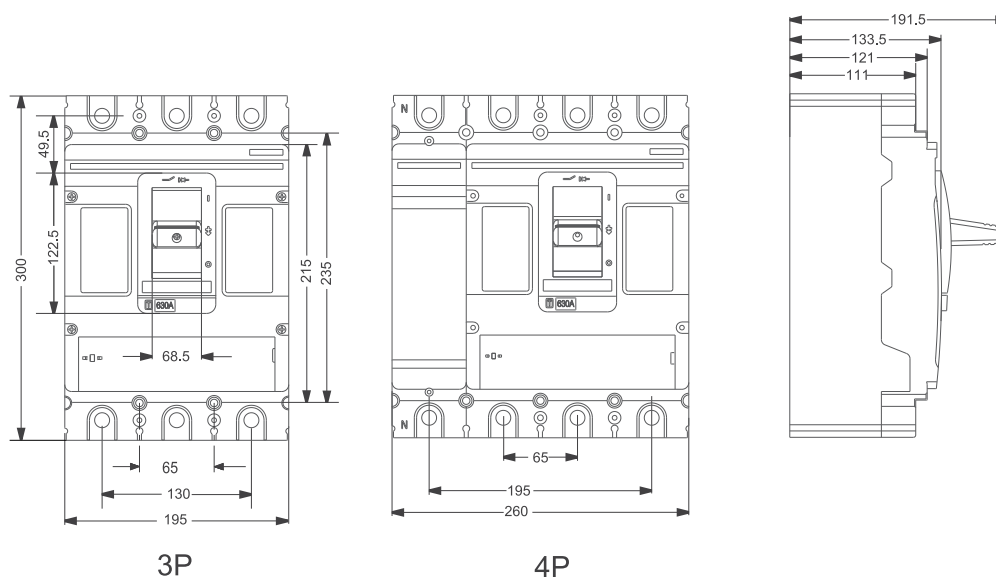
### Schéma zapojení



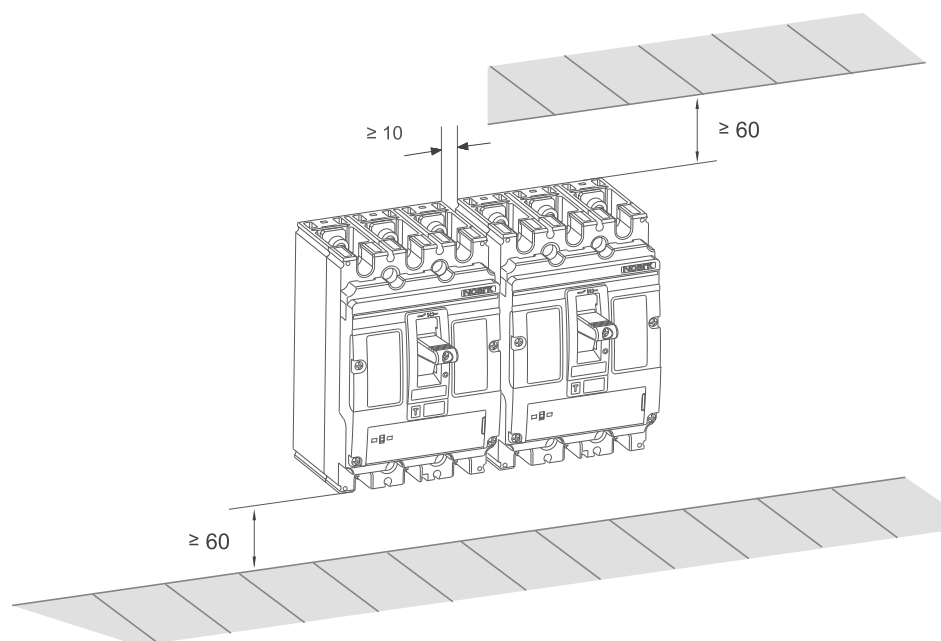
# Technické údaje Ex9M4SD DC

## DC kompaktní odpínače do 630 A

### Rozměry



### Instalační prostor





# Technické údaje Ex9M5SD DC

## DC kompaktní odpínače do 800 A

### Obecné vlastnosti

Vhodné pro všechny druhy stejnosměrných aplikací

#### Vnitřní příslušenství

Pomocný kontakt	AX21	101395
Signalizační kontakt	AL21	101396
Vypínací spouště	SHT24	103723-103730
Podpěťové spouště	UVT24	103733-103740

Max. počet současně instalovaného vnitřního příslušenství jsou 3 ks pomocných kontaktů AX21, 1 ks signalizačního kontaktu AL21 a 1 ks spouště (SHT24 nebo UVT24)

#### Vnější příslušenství

Otočná rukojeť, přímá	RHD24	103742
Otočná rukojeť, s prodl. osou	ERH24	103741
Motorové pohony	MOD24	103743-103747
Sada krytů svorek, krátké	TCV24 3P, 4P	103748, 103750
Sada krytů svorek, dlouhé	TCE24 3P, 4P	103749, 104855
Mezifázové přepážky	PB24 3P, 4P	103751, 104856

Upevňovací šrouby, mezifázové přepážky a propojovací praporky součástí dodávky

### Elektrické vlastnosti

Splňují požadavky	IEC / ČSN EN 60947-3
Jmenovité pracovní napětí $U_e$	750 V DC (3P) 1000 V DC (4P)
Jmenovité izolační napětí $U_i$	1000 V DC
Jmenovité impulzně výdržné napětí $U_{imp}$	8 kV
Jmenovitý proud $I_n$	800 A
Jmenovitý krátkodobý výdržný proud $I_{cw}$ 1 s 3 s	10000 A 10000 A
Jmen. zkratová zapínací schopnost $I_{cm}$	17 kA
Kategorie přepětí	III
Kategorie užití	A
Mechanická životnost	5 000 spínacích cyklů
Elektrická životnost	2 000 spínacích cyklů
Maximální četnost spínání	60 spínacích cyklů za hodinu

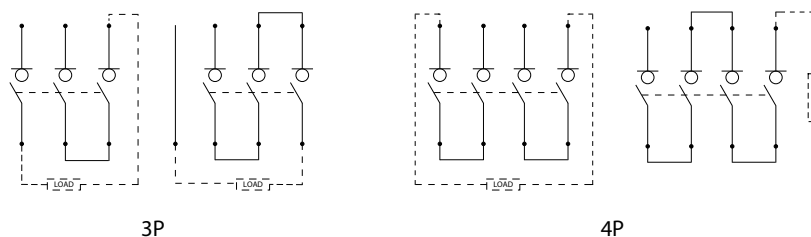
# Technické údaje Ex9M5SD DC

## DC kompaktní odpínače do 800 A

### Mechanické vlastnosti

Šířka přístroje (3P / 4P)	195 mm / 260 mm
Výška přístroje	300 mm
Hloubka přístroje	142 mm
Montáž	na panel
Stupeň krytí	IP40, svorky IP20
Svorky	šrouby M12
Tloušťka sběrnic	≤ 10 mm
Šířka sběrnic	≤ 50 mm
Šířka kabelového oka	≤ 50 mm
Utahovací moment svorek	30 Nm
Okolní teplota	-25 — +70 °C
Nadmořská výška	≤ 2000 m
Relativní vlhkost	≤ 50 % při 40 °C, ≤ 90 % měsíční průměr
Odolnost vůči teplu a vlhku	třída 2
Stupeň znečištění	3
Hmotnost (3P / 4P)	9,5 kg / 12,7 kg
Montážní poloha	svislá, lze pootočit o 90° v každé ose

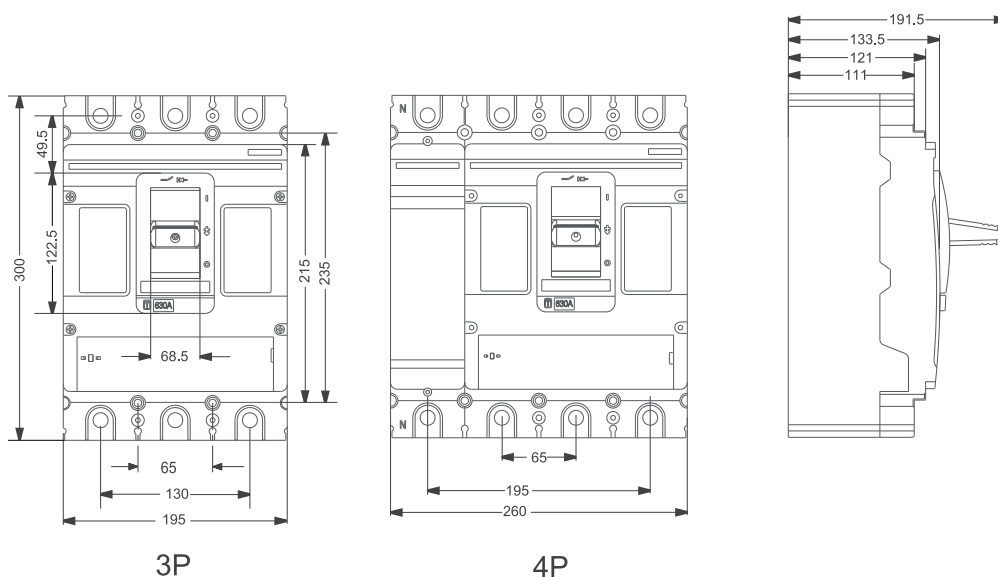
### Schéma zapojení



# Technické údaje Ex9M5SD DC

## DC kompaktní odpínače do 800 A

### Rozměry



### Instalační prostor

