

GOODWE



Uživatelská příručka

Hybridní střídače
Řada ET | Řada ET Plus+

V1.3-2022-07-20

OBSAH

01	Představení výrobku	1
1.1	Úvod do provozních režimů.....	1
1.2	Bezpečnost a varování	2
1.3	Přehled výrobku.....	4
02	Pokyny pro instalaci.....	5
2.1	Nepřijatelné způsoby instalace.....	5
2.2	Obsah balení	6
2.3	Montáž	6
2.3.1	Výběr místa montáže	6
2.3.2	Montáž	8
2.4	Realizace elektrického zapojení.....	9
2.4.1	Připojení kabelu PE	9
2.4.2	Připojení kabeláže fotovoltaiky	10
2.4.3	Připojení kabeláže baterie.....	10
2.4.4	Připojení k síti a připojení zálohy	12
2.5	Komunikační připojení.....	16
2.5.1	Popis inteligentního měřiče a CT	16
2.5.2	Připojení BMS.....	18
2.5.3	Připojení svorky COM	19
2.6	Připojení alarmu poruchy připojení uzemnění	23
03	MANUÁLNÍ PROVOZ	27
3.1	Nastavení Wi-Fi.....	27
3.2	PV Master.....	28
3.2.1	Uvedení do provozu prostřednictvím PV Master.....	28
3.2.2	Řízení připojených zařízení.....	29
3.2.3	Připravenost baterie a vynucené nabíjení baterie	32
3.3	Funkce automatického testování CEI	33
3.4	Postup spuštění/vypnutí.....	33

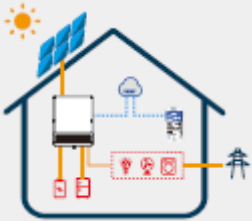
3.5	Portál SEMS	33
04	RŮZNÉ	34
4.1	Chybová hlášení	34
4.2	Řešení problémů	36
4.3	Vyloučení odpovědnosti	40
4.4	Technické údaje	42
4.5	Rychlý kontrolní seznam, jak se vyhnout nebezpečným podmínkám	54
	Příloha	55



01 Představení výrobku

Řada ET a řada ET Plus, nazývané také hybridní nebo obousměrné solární střídače, zajišťují řízení energie ve fotovoltaickém systému, který zahrnuje solární moduly, baterii, napájená zařízení a připojení k síti. Energie vyrobená fotovoltaickým systémem je prioritně určena k napájení připojených zařízení a přebytečná energie slouží k nabíjení baterie. Po úplném nabití baterie lze přebytečnou energii exportovat do rozvodné sítě (bude-li to povoleno). Omezení výkonu střídače (WGra) nelze použít pro provoz režimu Změny v provozu zdroje energie.

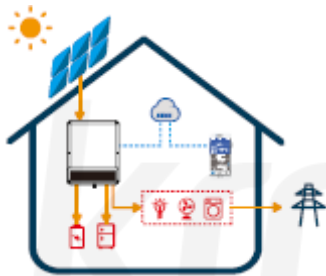
Když výkon fotovoltaiky nestačí k pokrytí potřeb vlastní spotřeby napájených zařízení, pomáhá jim vybíjejí se baterie. Pokud energie z baterií nestačí, systém odebírá energii z rozvodné sítě, aby pomohl napájeným zařízením.



Předchozí úvod popisuje obecné fungování systému ET. Provozní režim lze měnit pomocí aplikace PV Master podle uspořádání systému. Možné provozní režimy systému ET jsou uvedeny níže.

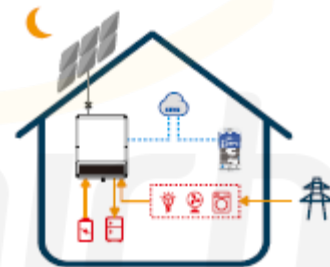
1.1 Úvod do provozních režimů

Systém ET má obvykle následující provozní režimy, které vycházejí z vaší konfigurace a uspořádání.



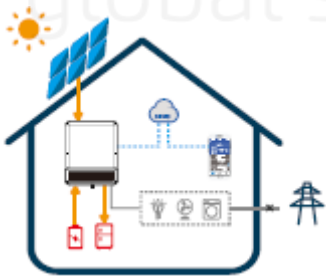
Režim I

Energie vyrobená fotovoltaickým systémem se využívá k optimalizaci vlastní spotřeby. Přebytečná energie se využívá k dobíjení baterií, zbývající přebytek se pak exportuje do sítě.



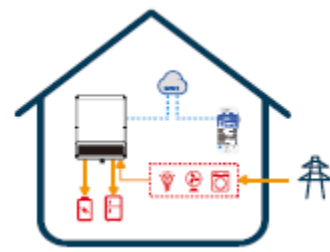
Režim II

Pokud fotovoltaický systém právě nevyrábí žádnou elektřinu a baterie je nabitá, jsou připojená zařízení napájena elektřinou z baterie a ze sítě.



Režim III

(Pokud je součástí funkce zálohování) Při výpadku sítě se systém automaticky přepne do režimu zálohy. Zařízení připojená k záloze mohou být napájena jak z fotovoltaiky, tak z baterií.




Režim IV

Baterie může být nabíjena ze sítě a čas/výkon nabíjení může být nastaven na různé možnosti v aplikaci PV Master.

1.2 Bezpečnost a varování

Střídače řady ET a ET Plus od společnosti GoodWe Technologies Co., Ltd. (také nazývaná GoodWe) striktně dodržují související bezpečnostní předpisy pro konstrukci a testování výrobků. Při instalaci, provozu a údržbě si přečtete všechny pokyny a upozornění uvedené na střídači nebo v návodu k obsluze a dodržujte je, protože nesprávná obsluha může způsobit zranění osob nebo hmotné škody.














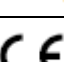
VAROVÁNÍ!

DODATEK

Tento návod k obsluze je určen pouze pro kvalifikovaný personál. Abyste snížili riziko úrazu elektrickým proudem, neprovádějte žádné jiné servisní úkony než ty, které jsou uvedeny v návodu k obsluze.

Ces instructions d'entretien sont destinées uniquement au personnel qualifié. Pour réduire le risque de choc électrique, n'effectuez aucun service autre que celui spécifié dans les instructions d'exploitation.

Popis symbolů

	Upozornění! Nedodržení všech upozornění uvedených v tomto návodu může mít za následek zranění.
	Nebezpečí – vysoké napětí a úraz elektrickým proudem!
	Nebezpečí – horký povrch!
	Součástky výrobku lze recyklovat.
	Touto stranou nahoru! Tento obal musí být vždy přepravován, manipulován a skladován tak, aby šipky směřovaly vždy nahoru.
	Neskládejte na sebe více než šest (6) stejných obalů.
	Výrobky nelikvidujte jako odpad z domácností.
	Křehké – s obalem/výrobkem je třeba zacházet opatrně a nikdy jej nepřevracet ani nepřehazovat.
	Viz návod k obsluze.
	Uchovávejte v suchu! Obal/výrobek musí být chráněn před nadměrnou vlhkostí a musí být skladován zakrytý.
	Tento symbol označuje, že po odpojení střídače od elektrické sítě a od fotovoltaického panelu byste měli počkat alespoň 5 minut, než se dotknete jakýchkoli vnitřních součástí pod napětím.
	Označení CE.

Bezpečnostní upozornění

Jakoukoli instalaci nebo práce na střídači musí provádět kvalifikovaní elektrikáři v souladu s normami, pravidly pro zapojení a požadavky místních úřadů nebo společností spravujících rozvodné sítě (např. AS 4777 a AS/NZS 3000 v Austrálii).

Nikdy nezasouvejte ani nevyjímejte přípojky střídavého nebo stejnosměrného proudu, pokud je střídač v chodu.

Před provedením všech zapojení nebo elektrických prací na střídači musí od něj být odpojeno veškeré stejnosměrné a střídavé napájení po dobu alespoň 5 minut, aby bylo zajištěno, že bude střídač zcela izolován a nedojde k úrazu elektrickým proudem.

Teplota povrchu střídače může během provozu překročit 60 °C. Než se ho dotknete, ujistěte se, že vychladl, a střídač umístěte mimo dosah dětí.

Neotevírejte kryt střídače ani neměňte žádné součásti bez povolení výrobce. V opačném případě bude záruka na střídač neplatná.

Při používání a provozu střídače je nutné dodržovat pokyny uvedené v tomto návodu k použití. V opačném případě by mohlo dojít k poškození ochranné konstrukce a záruka na střídač by byla neplatná.

Je třeba přijmout vhodné metody ochrany střídače před poškozením statickou elektřinou. Na poškození způsobené statickou elektřinou výrobce neposkytuje záruku.

Záporný vodič PV (PV-) a záporný vodič baterie (BAT-) na straně střídače nejsou ve výchozím provedení uzemněny. Připojení PV- nebo BAT- k UZEMNĚNÍ je přísně zakázáno.

Veškeré fotovoltaické moduly použité se střídačem musí mít jmenovitou hodnotu třídy A podle normy IEC61730 a celkové napětí otevřeného obvodu fotovoltaického řetězce/soustavy musí být nižší než maximální jmenovité stejnosměrné vstupní napětí střídače. Záruka se nevztahuje na žádná poškození způsobená nesprávným používáním.

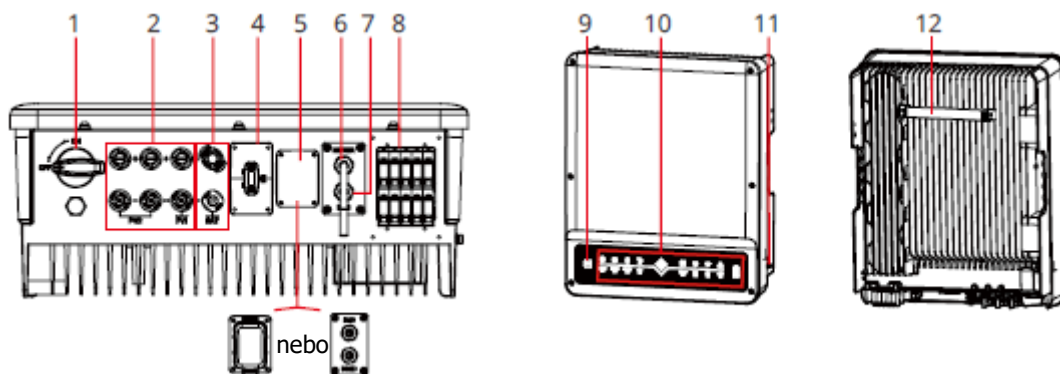
Fotovoltaické panely při vystavení slunečnímu záření generují nebezpečné vysoké stejnosměrné napětí. Střídač používejte v souladu s těmito pokyny, jinak hrozí nebezpečí ohrožení života.

Střídač s vestavěným RCMU zabrání možnosti vzniku stejnosměrných reziduálních proudů do 6 mA. Proto lze v systému použít externí proudový chránič (typ A) (≥ 30 mA).

V Austrálii by měl být výstup strany zálohy ve spínací skříňce označen jako „Main Switch UPS Supply“. Výstup na straně normální zátěže ve spínací skříňce by měl být označen jako „Main Switch Inverter Supply“.

V Austrálii interní spínání střídače nezajišťuje integritu nulového vodiče, což je třeba řešit externím připojením, jako je tomu ve schématech připojení systému.

1.3 Přehled výrobku



- | | | |
|---|--|-----------------------------|
| 1. Spínač stejnosměrného proudu ^[1] | 2. Vstupní fotovoltaická svorka (PV+/PV-) ^[2] | 3. Svorka baterie BAT+/BAT- |
| 4. Zdíčka komunikačního modulu (Wi-Fi nebo Bluetooth) | 5. Svorka COM | 6. MĚŘIČ Komunikační zdíčka |
| 7. Komunikační zdíčka BMS | 8. Svorka AC (DO SÍTĚ a ZÁLOHA) | 9. Resetování Wi-Fi |
| 10. Kontrolky | 11. Svorka PE | 12. Montážní deska |

[1] Komunikační zdíčky GW5KL-ET, GW6KL-ET, GW8KL-ET, GW10KL-ET: volitelné. Stejnoseměrný spínač střídačů prodáváných v Austrálii si musí zákazník nainstalovat sám.

Pokud střídač není vybaven stejnosměrným spínačem, musí být doplněn externím stejnosměrným jističem. Externí stejnosměrný jistič musí být certifikován v AU/NZ; musí splňovat požadavky normy AS60947.3:2018; musí být klasifikován jako DC-PV 2; musí mít jmenovité hodnoty a vlastnosti vhodné pro předpokládané podmínky použití, jako je venkovní prostředí, vystavení slunečnímu záření, na povrchu z nehořlavého materiálu.

[2] GW8KL-ET a GW10KL-ET: 2 x PV+/PV-; 3 x PV+/PV- v Austrálii.

KRAJČIN
global solar distribution

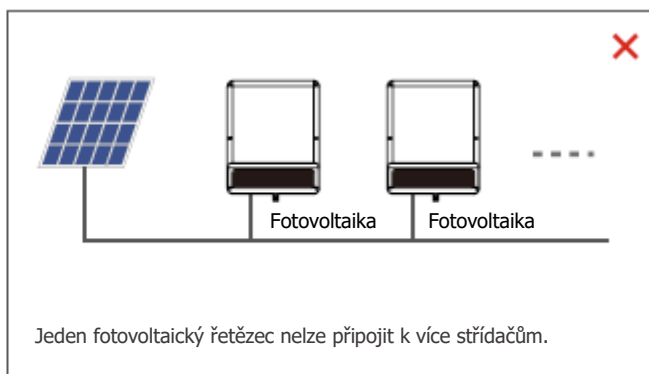
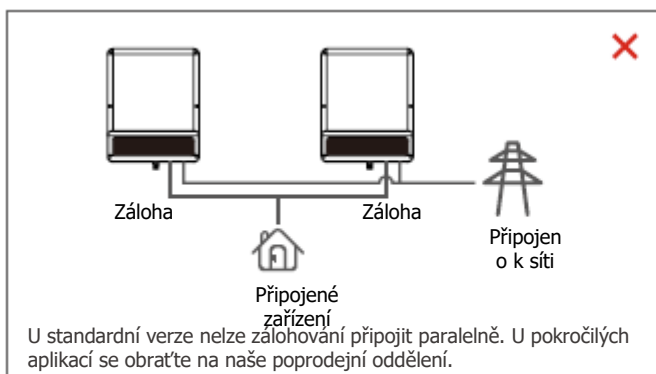
LED kontrolky

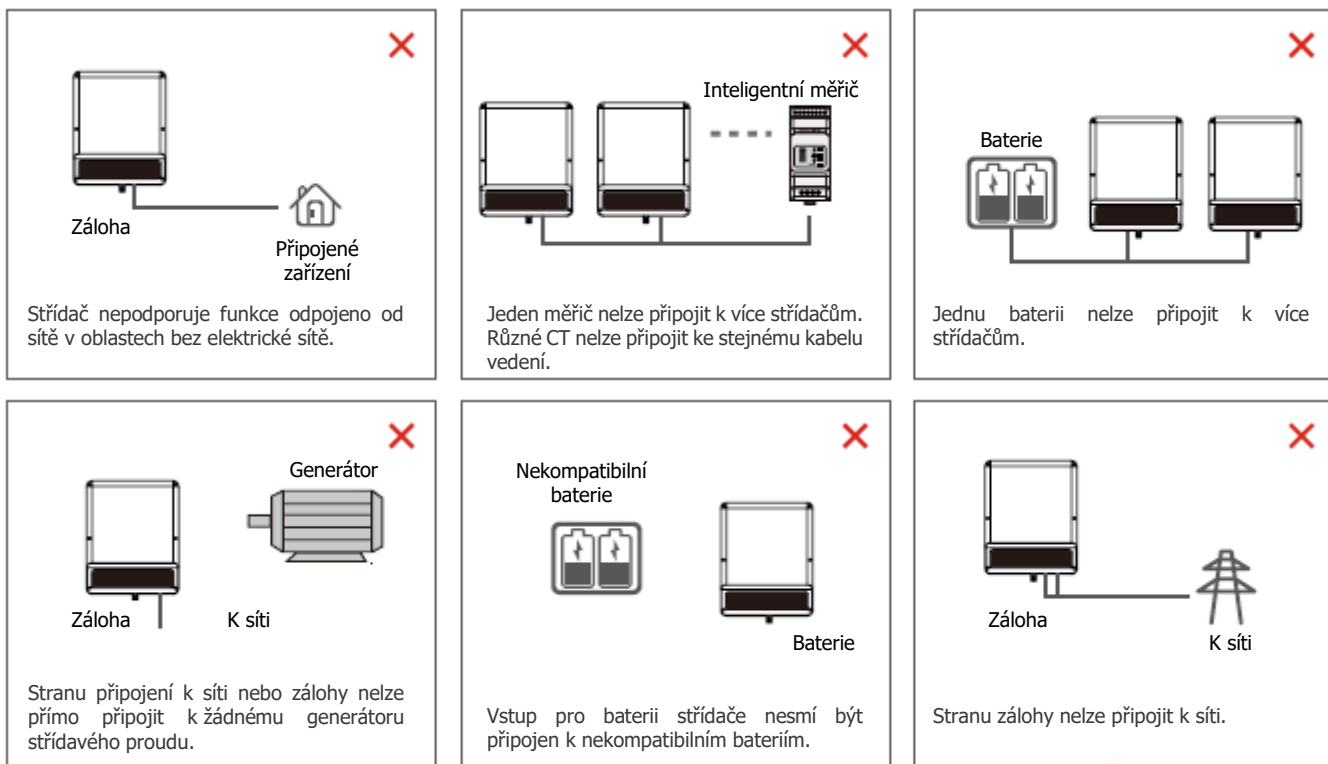
KONTROLKA	BARVA	STAV	VYSVĚTLENÍ
 SYSTÉM			SVÍTÍ = systém je připraven
			BLIKÁ = systém se spouští
			ZHASNUTÁ = systém není v provozu
 ZÁLOHA			SVÍTÍ = zálohování je připraveno / napájení je k dispozici
			ZHASNUTÁ = zálohování je vypnuto / k dispozici je napájení
 BATERIE			SVÍTÍ = baterie se nabíjí
			BLIKÁ 1 = baterie se vybíjí
			BLIKÁ 2 = Baterie je vybitá / nízké nabití
			ZHASNUTÁ = baterie je odpojena / není aktivní
 SÍŤ			SVÍTÍ = síť je aktivní a připojená
			BLIKÁ = síť je aktivní, ale není připojena
			ZHASNUTÁ = mřížka není aktivní
 ENERGIE			ON = Spotřeba energie ze sítě / nákup
			BLIKÁ 1 = dodávka energie do sítě / vynulování
			BLIKÁ 2 = dodávka energie do sítě / prodej
			ZHASNUTÁ = síť není připojena nebo systém není v provozu
 COM			SVÍTÍ = komunikace BMS a měřiče v pořádku
			BLIKÁ 1 = komunikace s měřičem v pořádku, porucha komunikace s BMS
			BLIKÁ 2 = komunikace s BMS v pořádku, porucha komunikace s měřičem
			ZHASNUTÁ = porucha komunikace s BMS a měřičem
 Wi-Fi			SVÍTÍ = Wi-Fi připojena/aktivní
			BLIKÁ 1 = resetování systému Wi-Fi
			BLIKÁ 2 = Wi-Fi se nepřipojuje ke směrovači
			BLIKÁ 4 = problém se serverem Wi-Fi
			ZHASNUTÁ = Wi-Fi není aktivní
 CHYBOVÝ REŽIM			SVÍTÍ = došlo k poruše
			BLIKÁ1 = přetížení zdroje / výstupu / snížení zatížení zálohy
			BLIKÁ4 = porucha zapojení CT
			ZHASNUTÁ = žádná porucha

02 Pokyny pro instalaci

2.1 Nepřijatelné způsoby instalace

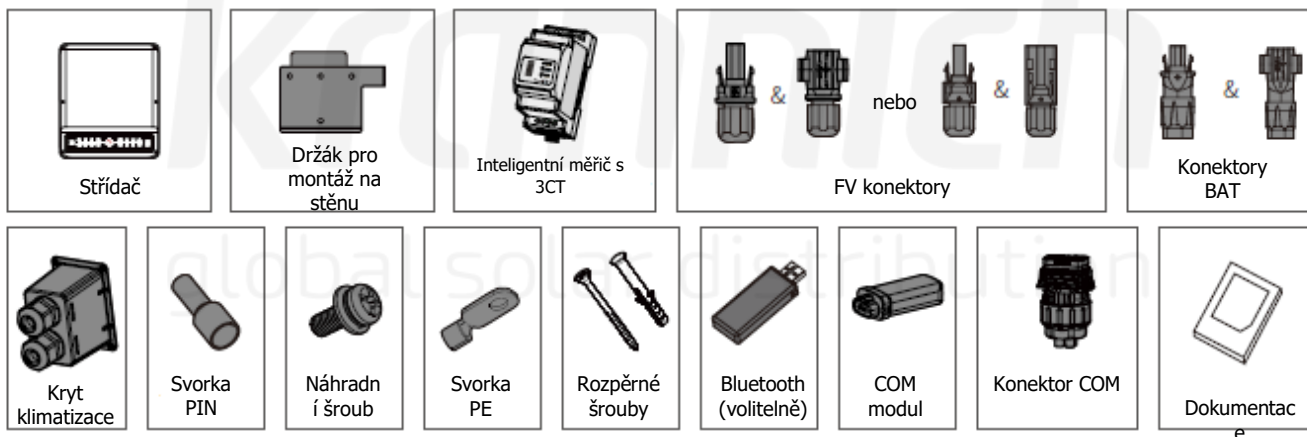
Vyvarujte se následujících způsobů instalace, které by mohly poškodit systém nebo střídač. Je třeba se vyhnout následujícím způsobům instalace. Záruka se nevztahuje na žádná takto způsobená poškození.





2.2 Obsah balení

Po obdržení hybridního střídače zkontrolujte, zda některá z níže uvedených součástí nechybí nebo není poškozená.



Poznámka: Konektor COM je určen pouze pro řadu ET Plus. Ujistěte se, že je konektor správně nainstalován bez ohledu na to, zda potřebujete komunikační funkci či nikoliv.

2.3 Montáž

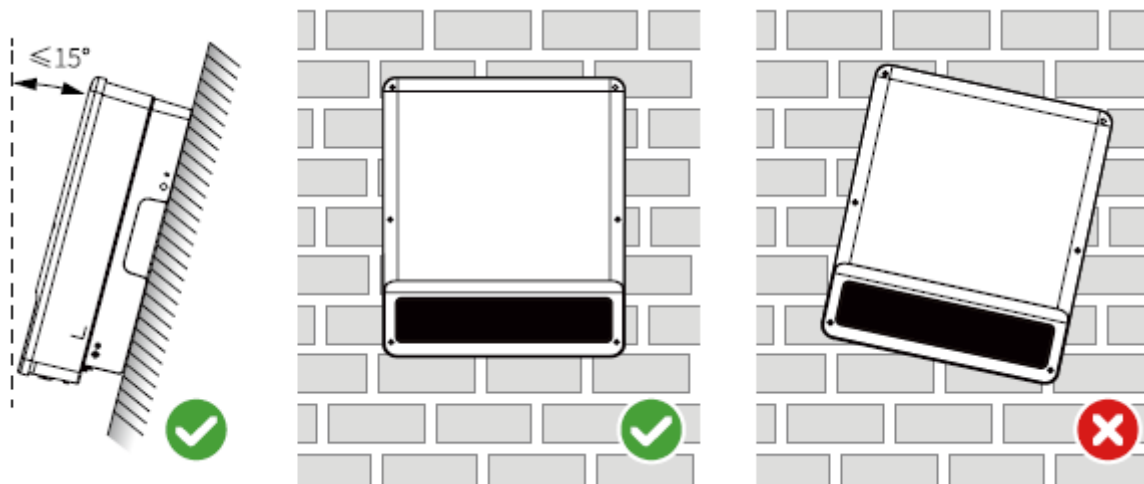
2.3.1 Výběr místa montáže

Pro ochranu střídače a jeho pohodlnou údržbu je třeba pečlivě zvolit místo jeho montáže podle následujících pravidel:

Pravidlo 1 Žádná část tohoto systému by neměla blokovat vypínač a jistič, který odpojuje střídač od stejnosměrného a střídavého napájení.

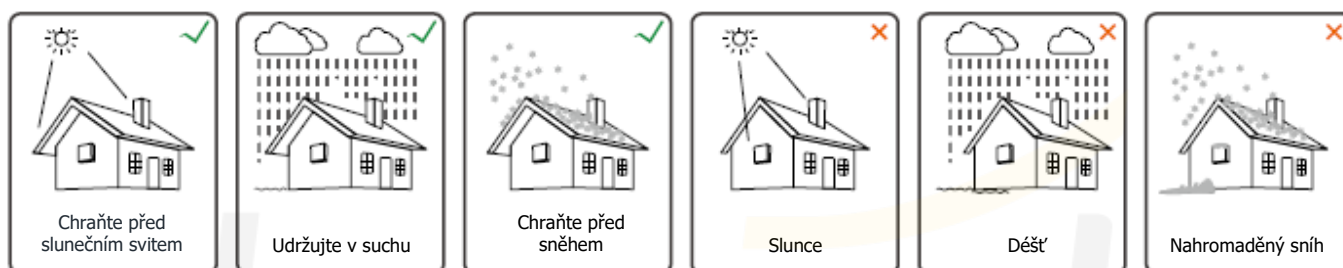
Pravidlo 2 Střídač by měl být instalován na pevném povrchu, který je vhodný pro jeho rozměry a hmotnost.

Pravidlo 3 Střídač by měl být instalován ve svislé poloze s maximálním sklonem 15° vzad.



Pravidlo 4 Okolní teplota by měla být nižší než 45 °C. Vysoká okolní teplota způsobí snížení výkonu střídače. Teplota a vlhkost v místě instalace by měly být v odpovídajícím rozmezí (60 °C pro venkovní neklimatizované prostředí s vlivy slunečního svitu).

Pravidlo 5 Doporučuje se, aby instalace střídače byla chráněna před přímým slunečním zářením, sněhem, deštěm a dalšími negativními vlivy, které mohou mít vliv na jeho funkci nebo stárnutí.

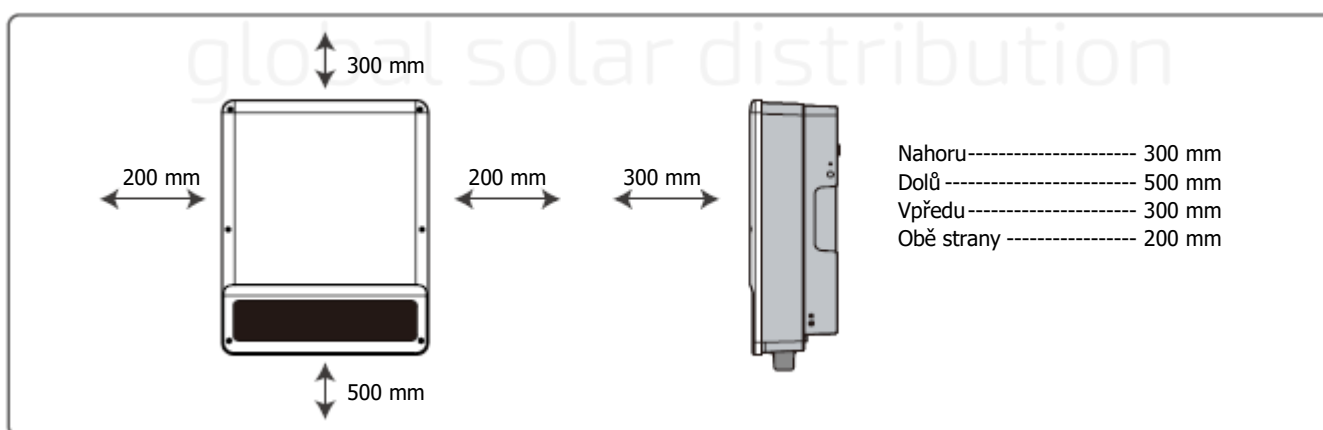


Pravidlo 6 Střídač by měl být instalován ve výšce očí, aby bylo možné provádět pohodlnou údržbu.

Pravidlo 7 Typový štítek na střídači by měl být po instalaci jasně viditelný. Štítek nepoškozujte.

Pravidlo 8 Střídač neinstalujte, když sněží nebo prší. Pokud musíte, věnujte pozornost vodotěsnosti a odolnosti střídače a rozvodné skříňe proti vlhkosti.

Pravidlo 9 Kolem střídače ponechte dostatečný prostor podle následujícího obrázku pro přirozené odvádění tepla.



Střídač instalujte mimo dosah vysokého magnetického pole, abyste zabránili elektromagnetickému rušení.

A Bude-li se v blízkosti střídače nachází rádiové nebo bezdrátové komunikační zařízení s frekvencí nižší než 30 MHz, musíte:



1. Střídač instalujte ve vzdálenosti nejméně 30 m od bezdrátového zařízení.
2. Na vstupní kabel stejnosměrného proudu nebo výstupní kabel střídavého proudu střídače přidejte filtr EMI s nízkou propustí nebo vícenásobné feritové jádro.

Požadavky na montážní podpěru

- Montážní podpěra musí být nehořlavá a ohnivzdorná.
- Ujistěte se, že je povrch podpěry dostatečně pevný, aby unesl hmotnostní zatížení výrobku.
- Neinstalujte výrobek na podpěru se špatnou zvukovou izolací, abyste se vyhnuli hluku, který by mohl obtěžovat obyvatele v okolí.

2.3.2 Montáž



Střídač nesmí být instalován v blízkosti hořlavých nebo výbušných materiálů ani v blízkosti zařízení se silným elektromagnetismem.

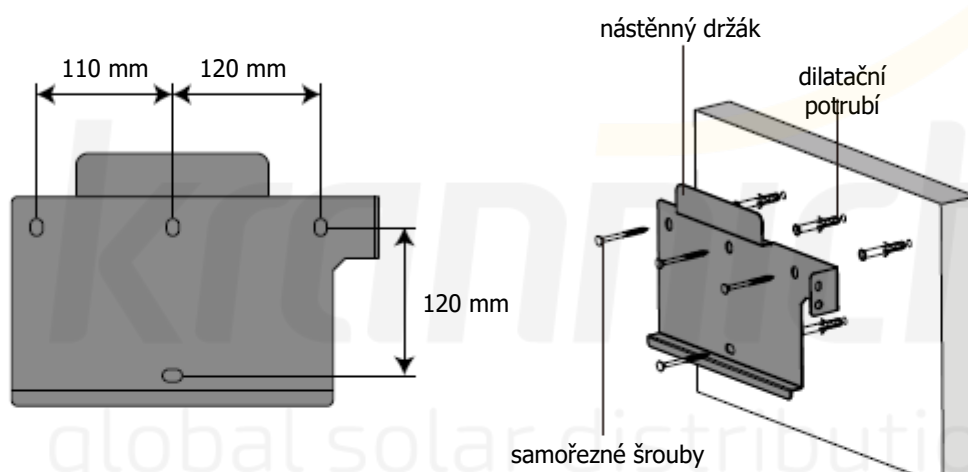
Střídač je vhodný pouze pro montáž na beton nebo jiné nehořlavé povrchy.

1

Použijte montážní konzolu jako šablonu a vyvrtejte 4 otvory ve správných pozicích (např. průměr 10 mm a hloubka 80 mm).

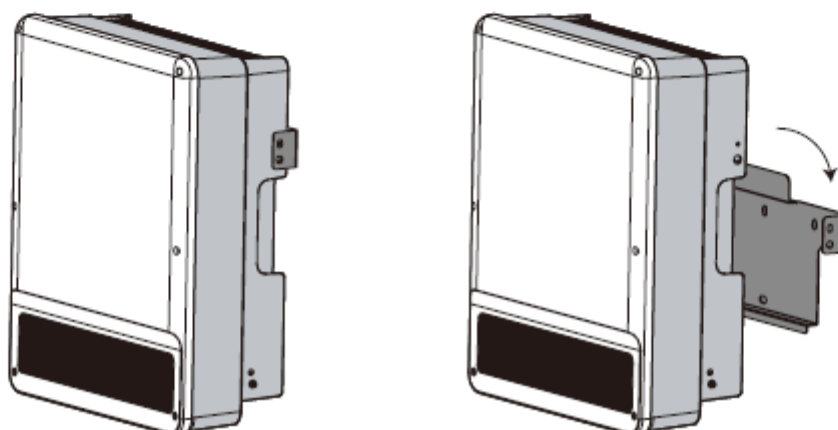
Použijte rozpěrné šrouby v krabici s příslušenstvím a pevně připevněte montážní držák ke stěně.

Poznámka: Nosnost stěny musí být větší než 25 kg. V opačném případě by stěna nemusela střídač unést.



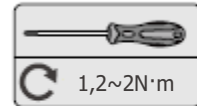
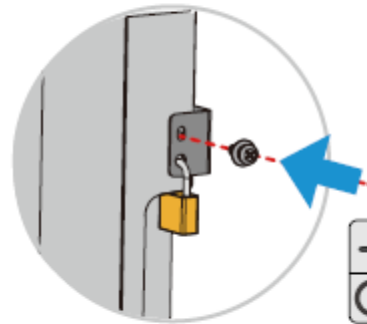
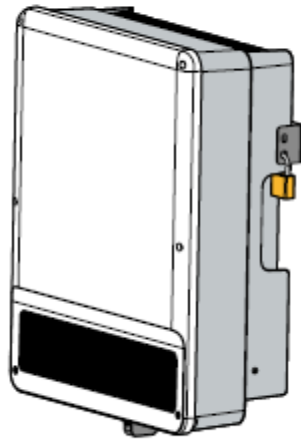
2

Přeneste střídač tak, že přidržíte chladič na obou stranách, a umístěte zařízení na montážní držák.



3

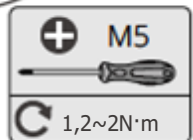
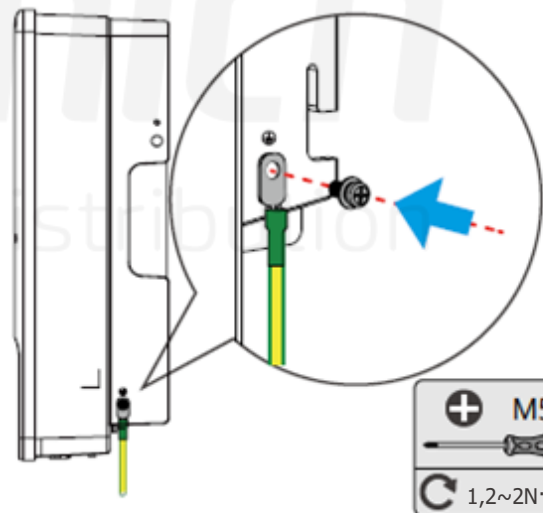
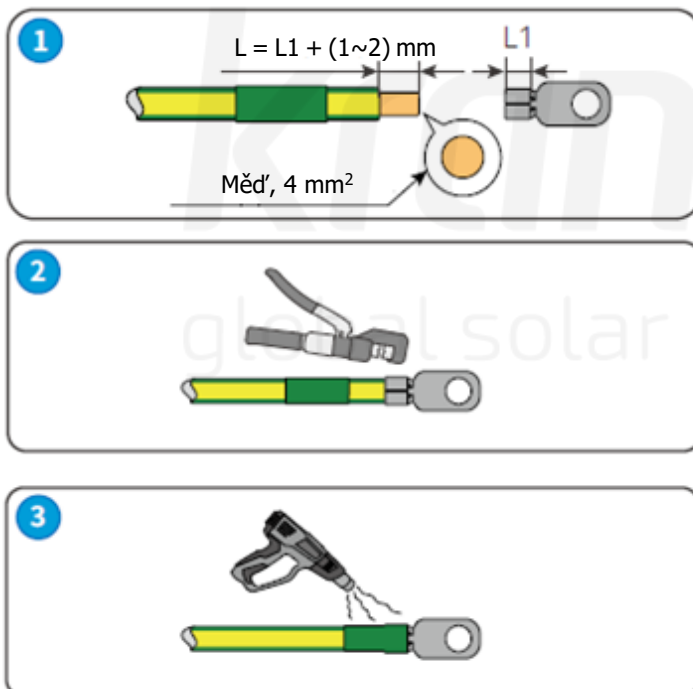
Střídače lze uzamknout proti krádeži, pokud to vyžadují individuální požadavky.



Pojistka není součástí balení a uživatel si ji může dokoupit.

2.4 Realizace elektrického zapojení

2.4.1 Připojení kabelu PE



- Po demontáži zařízení v případě potřeby odpojte PE kabel.
- Pro zvýšení odolnosti svorky proti korozi se doporučuje po instalaci PE kabelu nanést na zemnicí svorku silikagel nebo barvu.
- PE kabel by si měl obstarat zákazník. Doporučené specifikace:
 - Typ: jednožilový venkovní měděný kabel.
 - Plocha průřezu vodiče $S \geq 4 \text{ mm}^2$

2.4.2 Připojení kabeláže fotovoltaiky

Před připojením fotovoltaických panelů/řetězců ke střídači se ujistěte, že jsou dodrženy všechny níže uvedené požadavky:

- Celkový zkratový proud fotovoltaického řetězce nesmí překročit maximální stejnosměrný proud střídače. (U modelů GW8KL-ET a GW10KL-ET má PV2 2 páry FV konektorů, na něž je možné připojit 2 FV řetězce s celkovým zkratovým proudem nejvýše 22 A.)
- Minimální impedance vůči zemi fotovoltaického modulu musí být větší než R . $R = \text{Max. vstupní napětí (V)}/30\text{mA}$, tj. $R = 1\,100\text{ V} / 30\text{ mA} = 36,7\text{ K}\Omega$ nebo $R = 1\,000\text{ V} / 30\text{ mA} = 33,4\text{K}\Omega$.
- Fotovoltaický řetězec nesmí být připojen k uzemňovacímu vodiči.
- Použijte správné zástrčky FV v krabici s příslušenstvím. (Zástrčky BAT jsou podobné zástrčkám FV. Před jejich použitím si je prosím zkontrolujte.)

Poznámka: V krabici s příslušenstvím jsou zástrčky MC4, QC4.10 nebo Amphenol. Podrobnosti o připojení jsou uvedeny níže.

1 Připravte fotovoltaické kabely a zástrčky.

Poznámka:
1. Použijte FV zástrčky a konektory PV z krabice s příslušenstvím.
2. Fotovoltaický kabel by měl mít standardní průřez 2,5-4 mm².

2 Připojte FV kabely k FV konektorům.

Poznámka:
1. FV kabely pevně namáčkněte na konektory.
2. U konektorů Amphenol nelze stisknout koncovou sponu.
3. Budou-li konektory správně zasunuty do FV konektorů, ozve se cvaknutí.

3 Našroubujte víčko a zapojte jej na straně střídače.

Poznámka: Budou-li konektory správně zasunuty do FV konektorů, ozve se cvaknutí.



Polarita fotovoltaických řetězců nesmí být zapojena opačně. Jinak by se mohl poškodit střídač. U modelů GW8KL-ET a GW10KL-ET použijte dvě samostatné FV zástrčky, bude-li zkratový proud FV pole připojeného ke vstupu PV2 střídače větší než 15 A.

2.4.3 Připojení kabeláže baterie

Dávejte pozor na případné nebezpečí úrazu elektrickým proudem nebo chemikálií. U baterií bez vestavěného stejnosměrného jističe se ujistěte, že je připojen externí stejnosměrný jistič ($\geq 40\text{ A}$). Ujistěte se, že je baterie v normálním provozním stavu (např. napětí baterie, nastavení BMS atd.), když se má střídač a baterie používat. Pokud potřebujete hybridní střídač použít jako síťový střídač, obraťte se na prodejní oddělení společnosti GoodWe.



Zkontrolujte, zda je vypínač baterie vypnutý a zda jmenovité napětí baterie odpovídá ET řady nebo řady ET Plus před připojením baterie ke střídači. Ujistěte se, že je střídač zcela izolován od fotovoltaického i střídavého napájení. Dodržujte prosím přesně níže uvedené požadavky a postupy. Použití nevhodných vodičů může způsobit špatné kontakty a vysoké impedance, které jsou pro systém nebezpečné.

Použijte správné zástrčky BAT z krabice s příslušenstvím.

Maximální proud baterie činí 25 A. Používejte pocínované kabely, jejichž průřez se pohybuje od 4 do 6 mm² (AWG 10). Požadavky na kabel baterie jsou uvedeny na obrázku 2.4.2-1.



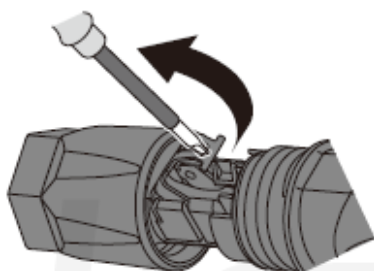
Obrázek 2.4. 2-1

Jakost	Popis	Hodnota
A	Vnější průměr	5,5–8,0 mm
B	Sekce jádra vodiče	4–6 mm ²
C	Délka jádra vodiče	15 mm

Postup připojení kabeláže baterie

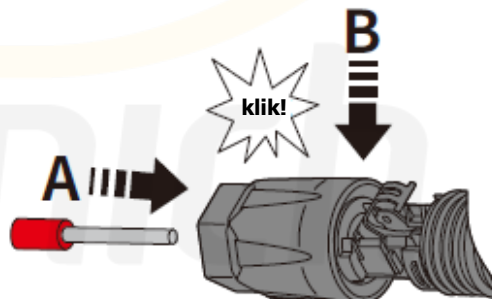
1

Otevřete pružinu s použitím šroubováku.



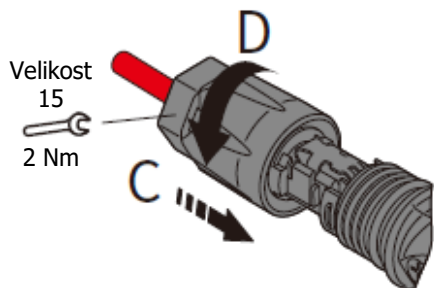
2

Opatrně zasuňte odizolovaný drát s kroucenými vysokofrekvenčními lankami až do (A). V pružině musí být vidět konce vodičů. Zavřete pružinu. Ujistěte se, že pružina zacvakla do (B).



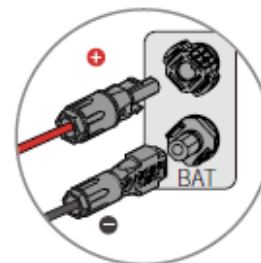
3

Vložte kabelovou vývodku do pouzdra (C). Utáhněte kabelovou průchodku krouticím momentem 2 Nm (D). Použijte vhodný a kalibrovaný momentový klíč velikosti 15. K upevnění konektoru použijte klíč s otevřenou čelistí velikosti 16.



4

Zasuňte dva konektory BAT do vstupu BAT střídače. Pokud jsou konektory správně zasunuty, ozve se cvaknutí.



2.4.4 Připojení k síti a připojení zálohy

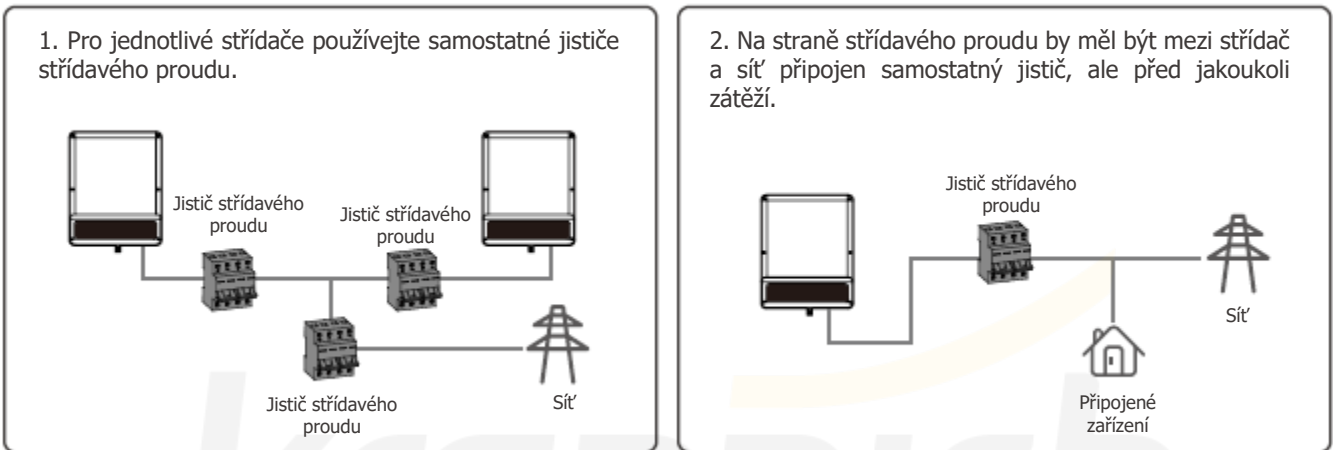
Pro připojení k síti je nutný externí jistič střídavého proudu, který v případě potřeby odpojí střídač od rozvodné sítě.

Poznámka: Funkce zálohování je na německém trhu volitelná, i když hardwarový konektor je vždy k dispozici. Funkce zálohování je na všech ostatních trzích standardem.

Požadavky na jistič střídavého proudu v síti jsou uvedeny níže.

Model střídače	Specifikace jističe střídavého proudu ¹
GW5K/GW5KL-ET	25 A / 400 V (např. DZ47-60 C25)
GW6.5K/GW6KL-ET	25 A / 400 V (např. DZ47-60 C25)
GW8K/GW8KL-ET	32 A / 400 V (např. DZ47-60 C32)
GW10K/GW10KL-ET	32 A / 400 V (např. DZ47-60 C32)

Poznámka: Absence jističe střídavého proudu způsobí poškození střídače, pokud dojde ke zkratu na straně sítě.



Upozornění

- Před připojením kabelu střídavého proudu se ujistěte, že je střídač zcela izolován od jakéhokoli stejnosměrného nebo střídavého napájení.
- U kabelů střídavého proudu musí být kabel PE delší než kabely N&L. Tím je zajištěna ochrana v případě, že dojde k vyklouznutí nebo vytažení kabelu střídavého proudu, a zemnicí vodič je poslední kabel, který je namáhán.

Prohlášení pro funkci zálohování

Výstupy střídačů pro zálohu mají schopnost odolat přetížení.

Podrobnosti najdete v technických údajích.

Střídač má vlastní ochranu proti snížení výkonu při vysokých okolních teplotách.

V níže uvedeném prohlášení jsou uvedeny obecné zásady, kterými se řídí střídače pro ukládání energie řad EH, EM, ES, ET, BH, BT a SBP.

1. U hybridních střídačů se standardní fotovoltaická instalace obvykle skládá z připojení střídače k panelům i bateriím. Pokud není systém připojen k bateriím, výrobce důrazně doporučuje nepoužívat funkci zálohování. Výrobce neuznává standardní záruku a neodpovídá za žádné následky, které uživatelům vzniknou v důsledku nedodržení tohoto upozornění.

2. Za normálních okolností je doba přepnutí zálohy kratší než 10 ms (např. minimální stav, který lze považovat za přepnutí na úrovni UPS). Některé vnější faktory však mohou způsobit selhání systému v režimu zálohování. Proto doporučujeme uživatelům, aby si těchto podmínek byli vědomi a postupovali podle níže uvedených pokynů:

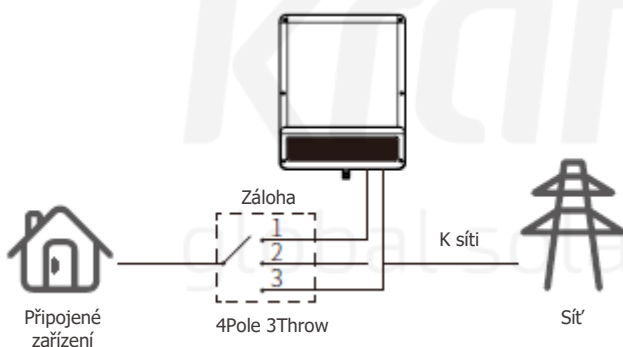
- Nepřipojujte zařízení, jehož spolehlivý provoz závisí na stabilní dodávce energie.
- Nepřipojujte zařízení, která by v součtu mohla překročit maximální kapacitu zálohy.
- Snažte se vyhnout zařízením, která mohou vytvářet velmi vysoké rázy proudu při spouštění, jako jsou střídače, klimatizace, výkonná čerpadla apod.
- Vzhledem k samotnému stavu baterie může být proud baterie omezen faktory, mezi které patří mimo jiné teplota a počasí atd.

Přípustná zatížení zařízeními jsou uvedena níže:

- Induktivní zatížení: Na stranu zálohy lze připojit 1,5 klimatizační jednotky bez frekvenční konverze. Dvě nebo více klimatizačních jednotek s jinou než frekvenční konverzí připojených ke straně zálohy může způsobit nestabilitu režimu zálohy.
- Kapacitní zatížení: Celkový výkon $\leq 0,6 \times$ jmenovitý výkon modelu. (Jakékoli zatížení s vysokým rozběhovým proudem je nepřijatelné.)
- V případě komplikovaných žádostí se obraťte na GoodWe Solar Academy.

Poznámka:

Pro pohodlnou údržbu nainstalujte přepínač SP 3T na stranu zálohy i sítě. Pak bude možné nastavit podporu zatížení zálohou nebo mřížkou nebo výchozím nastavením.



1. Zařízení připojené k záloze je napájeno ze strany zálohy.
2. Zařízení připojené k záloze je izolované.
3. Zařízení připojené k záloze je napájeno ze strany sítě.

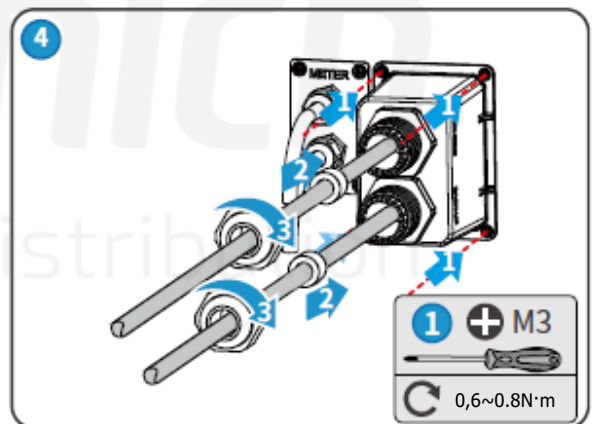
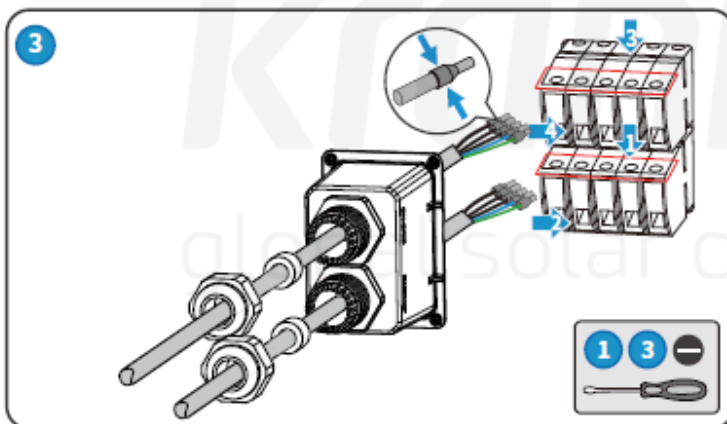
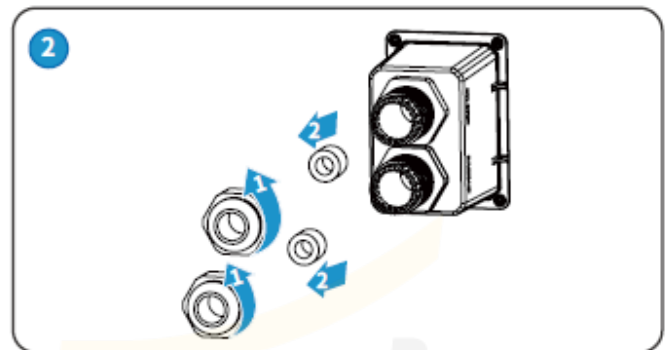
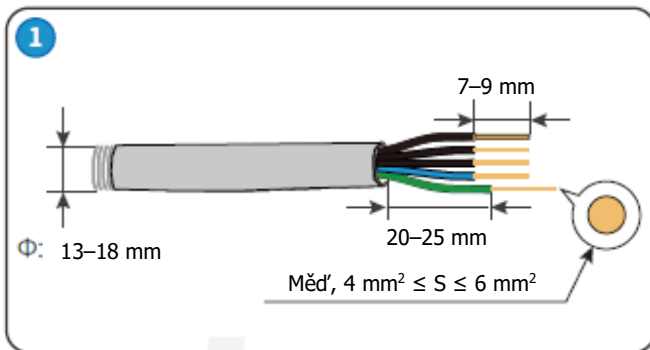
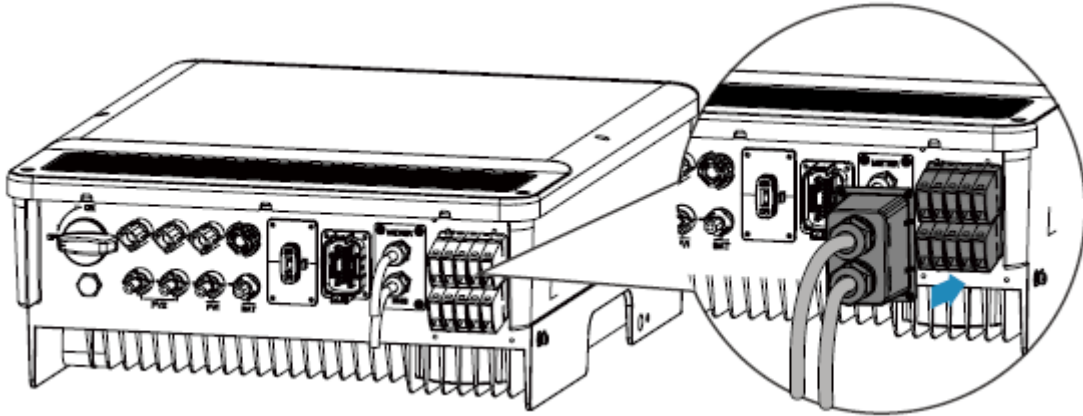
Prohlášení pro ochranu zálohy proti přetížení

Pokud se spustí ochrana proti přetížení, střídač se sám restartuje. Pokud se přetížení opakuje, doba přípravy na opětovné spuštění se prodlužuje (maximálně o jednu hodinu). Okamžité restartování střídače proveďte následovně.

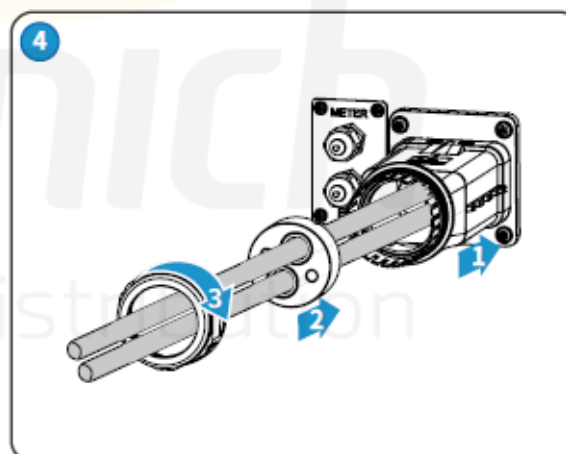
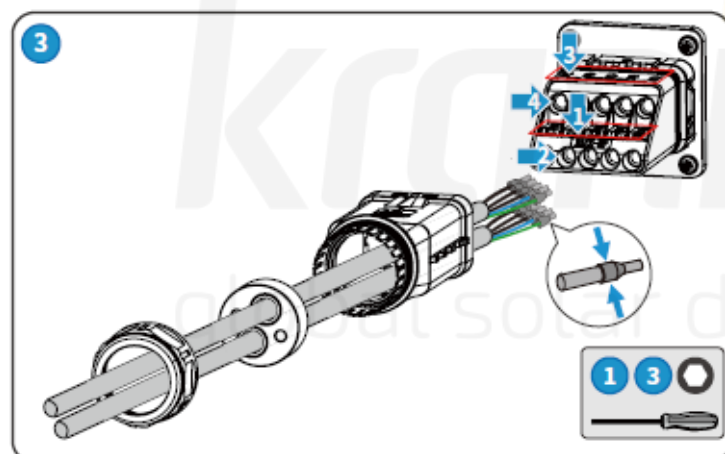
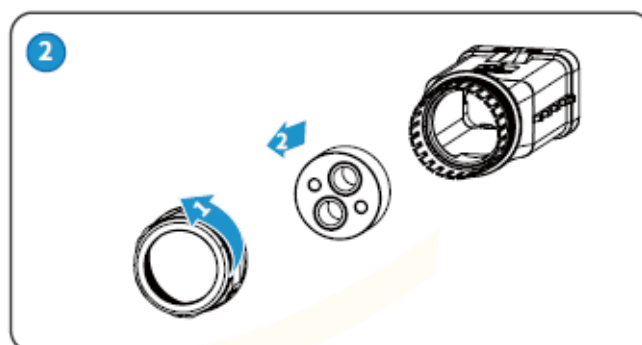
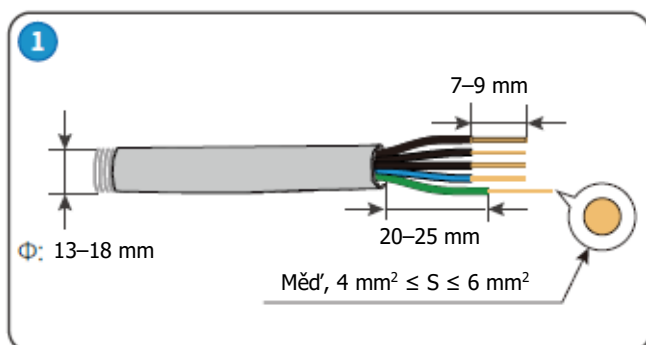
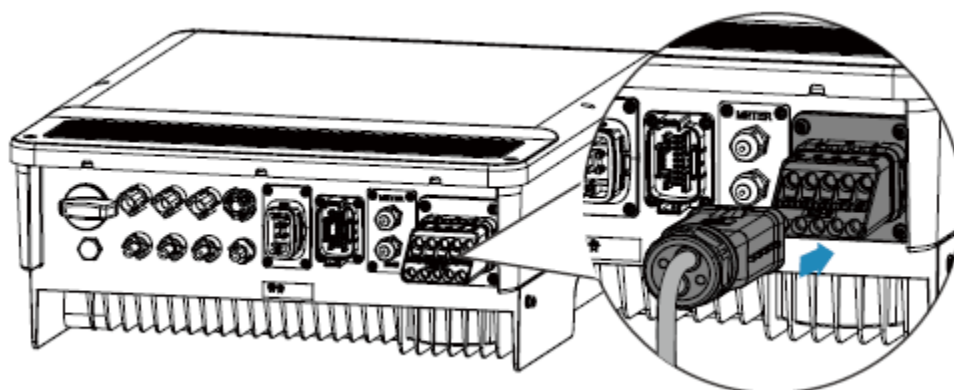
Snižte výkon zařízení napájeného zálohou v rámci maximálního omezení.

V aplikaci PV Master > Rozšířená nastavení > klikněte na možnost „Obnovit historii přetížení záloh“.

První typ



Druhý typ



2.5 Komunikační připojení

2.5.1 Popis inteligentního měřiče a CT



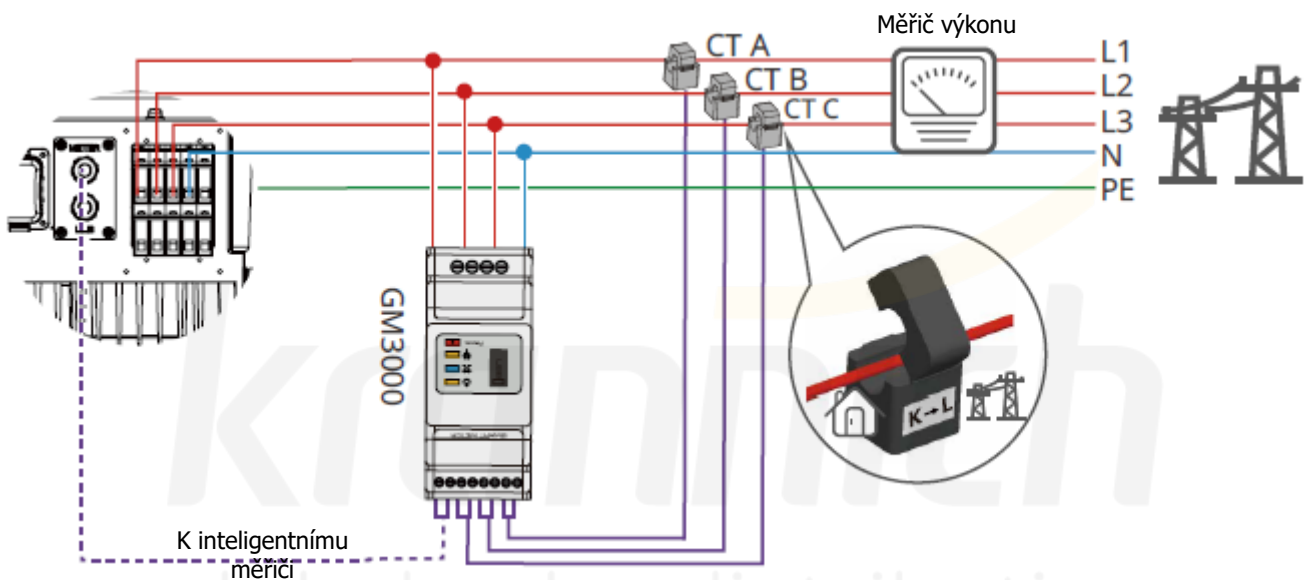
Před připojením inteligentního měřiče a CT se ujistěte, že je kabel střídavého proudu zcela izolován od střídavého napájení.

Pro instalaci systému ET je povinný inteligentní měřič s CT, který najdete v krabici výrobku. Lze jej použít k detekci napětí v síti a směru proudu, k poskytování informací o provozním stavu střídače ET prostřednictvím komunikace RS485 a k omezení exportu energie. Doporučuje se GM3000 nebo SEC1000S. Podrobnější informace o chytrém měřiči naleznete v uživatelské příručce k inteligentnímu měřiči na adrese <https://en.goodwe.com>.

Poznámka:

1. *Inteligentní měřič s CT je již nakonfigurován; neměňte žádná nastavení na chytrém měřiči.*
2. *Jeden inteligentní měřič lze použít pouze s jedním střídačem ET.*
3. *Pro jeden inteligentní měřič musí být použity tři CT a musí být připojeny na stejné fázi s napájecím kabelem inteligentního měřiče.*

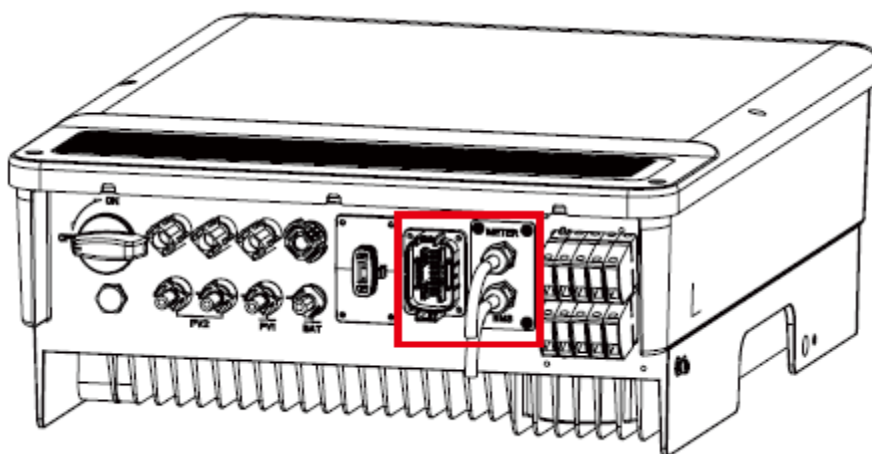
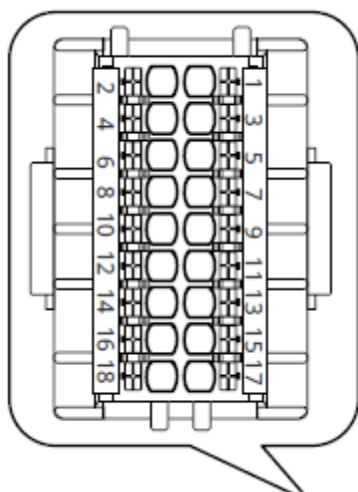
Schéma připojení inteligentního měřiče a CT



Poznámka:

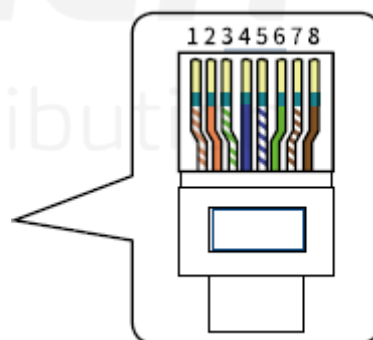
1. *Inteligentní měřič používejte se 3 CT obsaženými v krabici výrobku.*
2. *Standardní délka kabelu CT činí 3 m a lze jej prodloužit na maximálně 5 m.*
3. *Komunikační kabel inteligentního měřiče (RJ45) je připojen na střídači (kabel „K inteligentnímu měřiči“), může být prodloužen na maximálně 100 m a musí používat standardní kabel a zástrčku RJ45, jak je znázorněno níže:*

První typ



PIN	Definice	Funkce	PIN	Definice	Funkce
1	485_A1	RS485/EMS	9	Vzdálené vypnutí	Vzdálené vypnutí
2	485_B1		10	GND-S	
3	DRM 1/5 nebo DI_1	DRED nebo RCR	11	LG_EN+	Signál povolení baterie LG
4	DRM 2/6 nebo DI_2		12	LG_EN-	
5	DRM 3/7 nebo DI_3		13/14	Není dostupné	Není dostupné
6	DRM 4/8 nebo DI_4		15/16		
7	COM/DRM0 nebo REF_1		17	DO-	Suchý kontakt řízení zatížení
8	REFGEN nebo REF_2	18	DO+		

Č.	Barva	BMS	Měřič
1	Oranžová a bílá	485_A2	NC
2	Oranžová	NC	NC
3	Zelená a bílá	485_B2	485_B1
4	Modrá	CAN_H	NC
5	Modrá a bílá	CAN_L	NC
6	Zelená	NC	485_A1
7	Hnědá a bílá	NC	485_B1
8	Hnědá	NC	485_A1



BMS: Komunikace CAN je standardně nakonfigurována. Pokud se používá komunikace 485, obraťte se na zákaznický servis, aby vám tento kabel vyměnil za správný komunikační kabel.

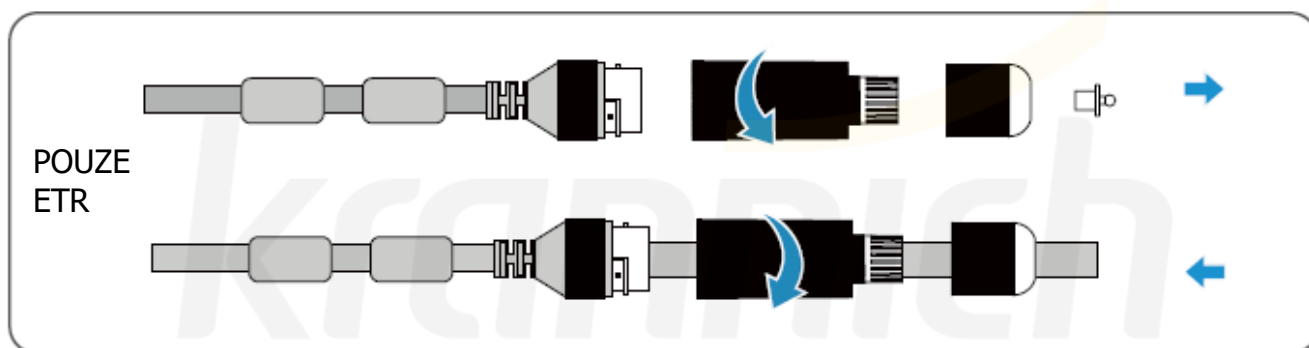
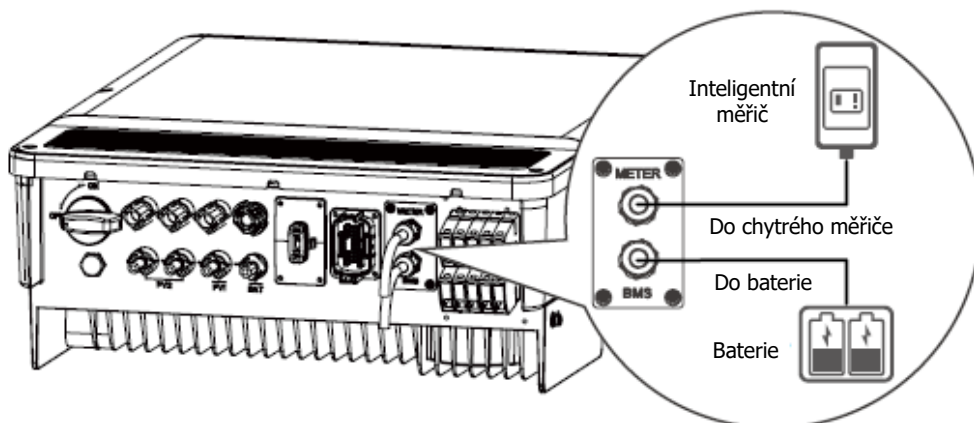
2.5.2 Připojení BMS

Systém BMS slouží ke komunikaci s připojenou kompatibilní lithiovou baterií.

Na střídači je s výjimkou modelů ETR 3m komunikační kabel s označením „Do baterie“. U modelů ETR by měl být síťový kabel připraven zákazníkem a neměl by být delší než 5 m.

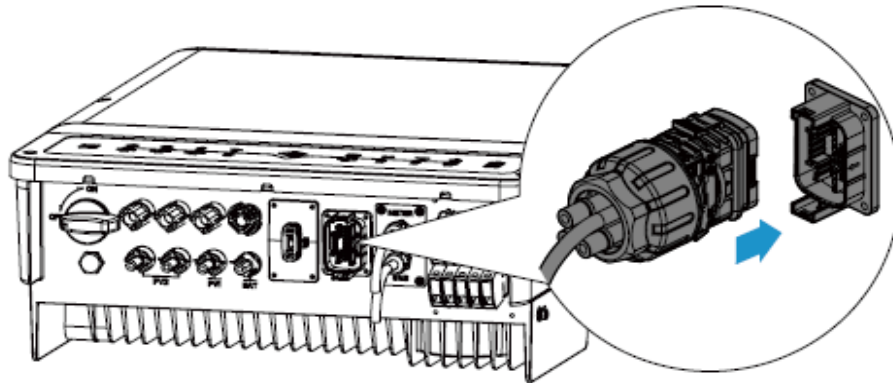
Postup připojení

1. Zkontrolujte, zda jsou připojeny napájecí kabely baterie a střídače (viz 2.4.2 Připojení kabelů baterie).
2. Připojte komunikační kabel BMS střídače ke komunikačnímu rozhraní lithiové baterie.
3. V aplikaci vyberte odpovídající baterii (viz uživatelská příručka aplikace PV master).



global solar distribution

2.5.3 Připojení svorky COM

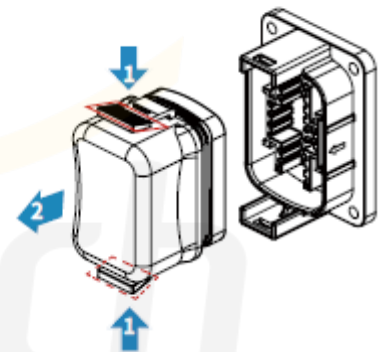
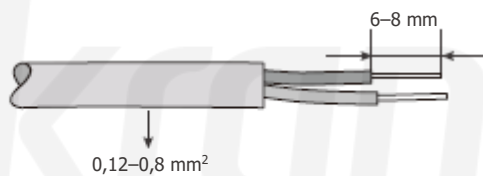


Při připojování komunikačních kabelů postupujte podle níže uvedené definice pinů. Neodstraňujte rezistor nebo zkratovací vodič, pokud nebudete používat odpovídající piny.

U modelů GW5K-ET, GW6.5K-ET, GW8K-ET, GW10K-ET, GW5KL-ET, GW6KL-ET, GW8KL-ET, GW10KL-ET sestavte komunikační modul a zapojte jej přímo do komunikační svorky, pokud nebudete používat komunikační funkce.

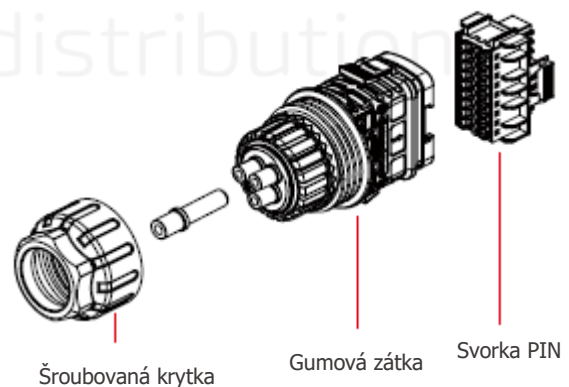
1

Připravte komunikační kabel a vyjměte zástrčku komunikační svorky.



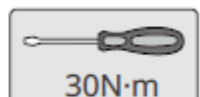
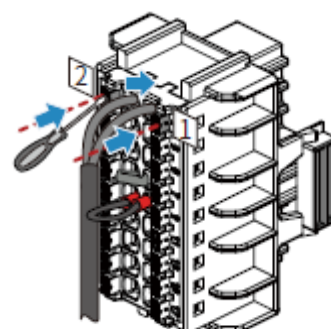
2

Demontujte komunikační modul a vyjměte svorku pinu. Abyste zabránili proniknutí vody a prachu, uschovejte gumovou zátku, která utěsní nepoužívané otvory.



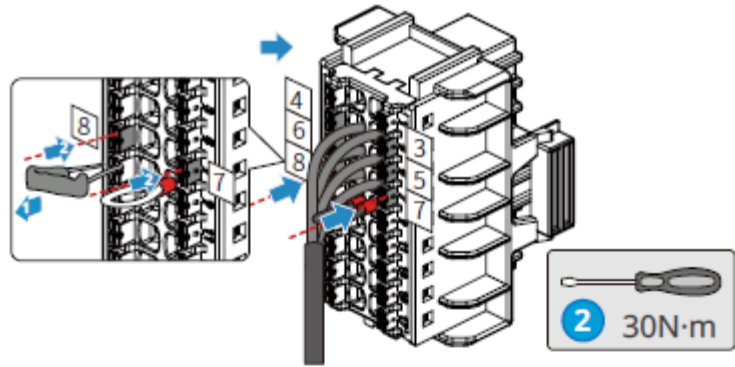
3-1

Pro realizaci komunikační funkce RS485 zasuněte komunikační kabel do pinů 1 a 2 pinové svorky.

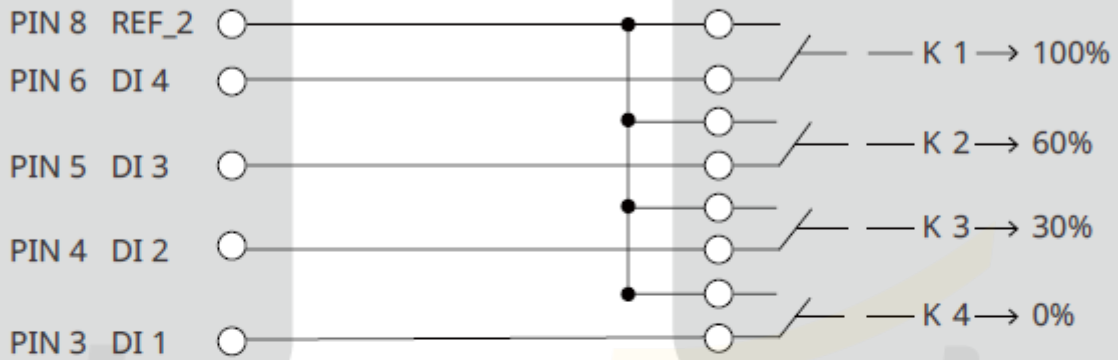


3-2

Pro aktivaci funkce DRED nebo RCR odstraňte rezistor a poté vložte komunikační kabel do pinů 3, 4, 5, 6, 7 a 8. Pokud se nemá funkce DRED nebo RCR používat, ponechte rezistor ve výchozím nastavení.



(PIN 7 REF_1)

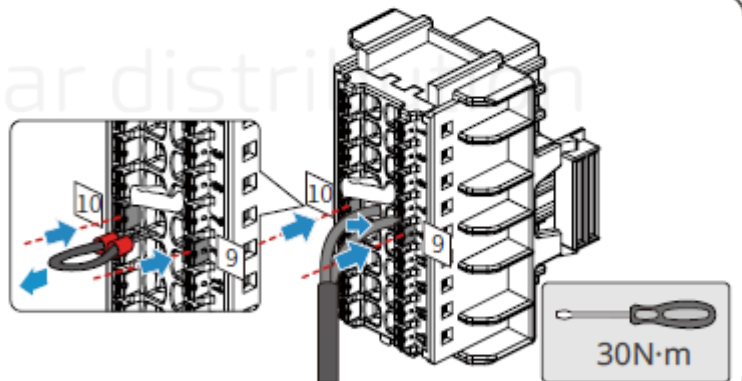


Střídač

RCR

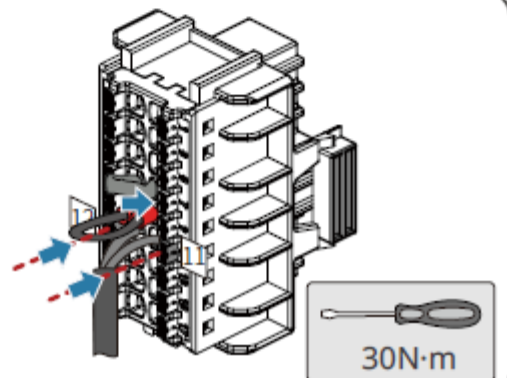
3-3

Odstraňte zkratovací vodič. Komunikačním kabelem propojte pin 9 a pin 10 s externím spínačem. Pokud se nemá funkce dálkového vypnutí používat, ponechte zkratovací vodič ve výchozím nastavení.



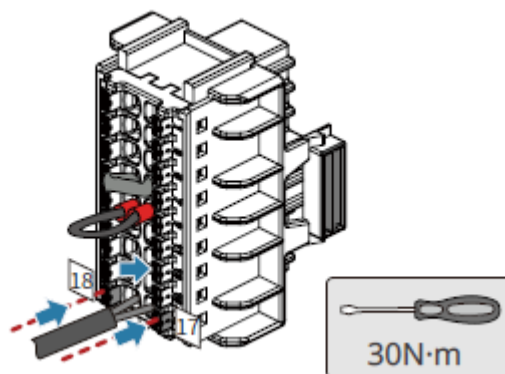
3-4

Pro spuštění funkce signalizace zapnutí baterie vložte komunikační kabel do kolíku 11 a kolíku 12. Určeno pouze pro baterie LG.



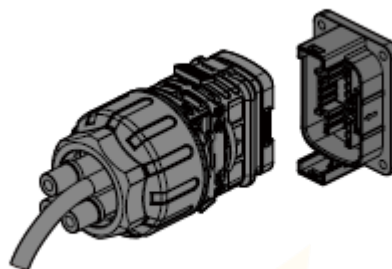
3-5

Pro realizaci funkce relé se suchým kontaktem zasuňte komunikační kabel do pinů 17 a 18.

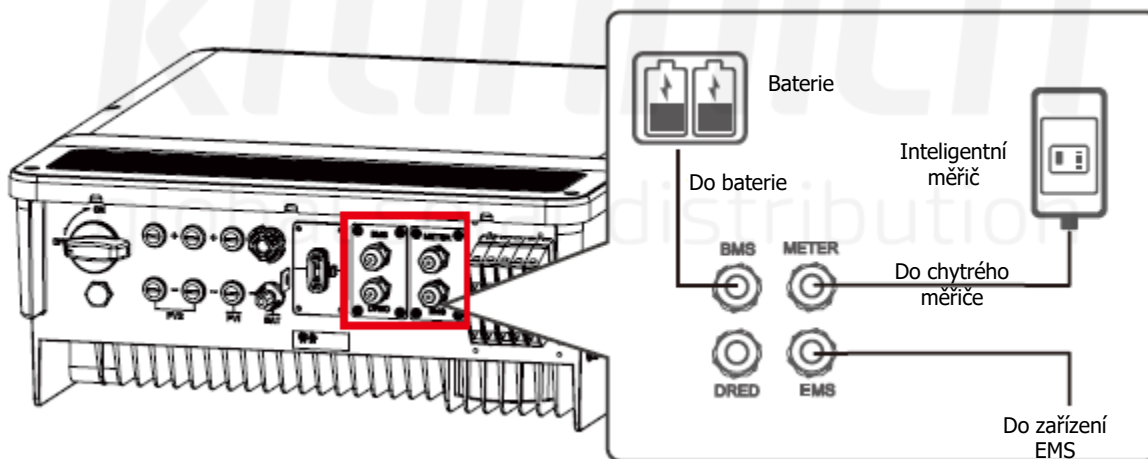


4

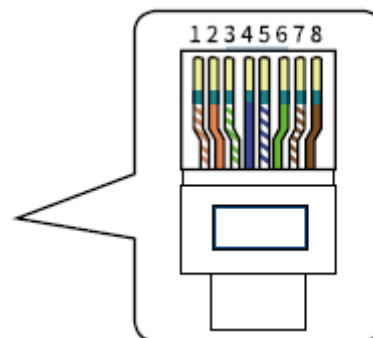
Sestavte komunikační modul a zapojte jej do komunikační svorky.

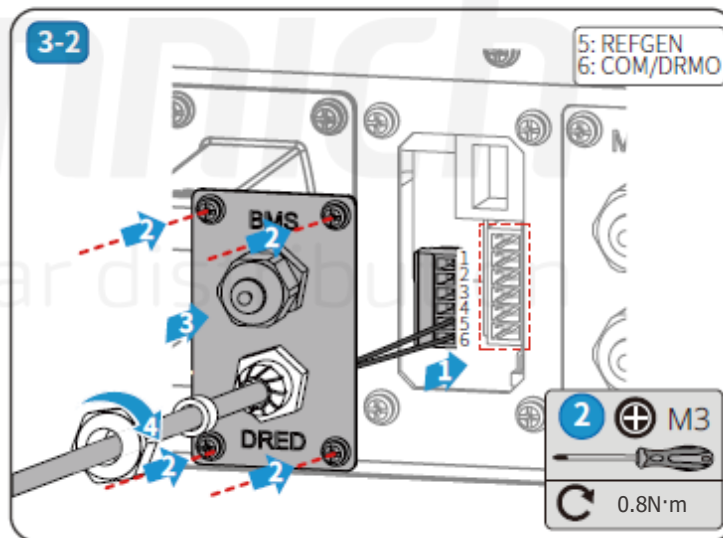
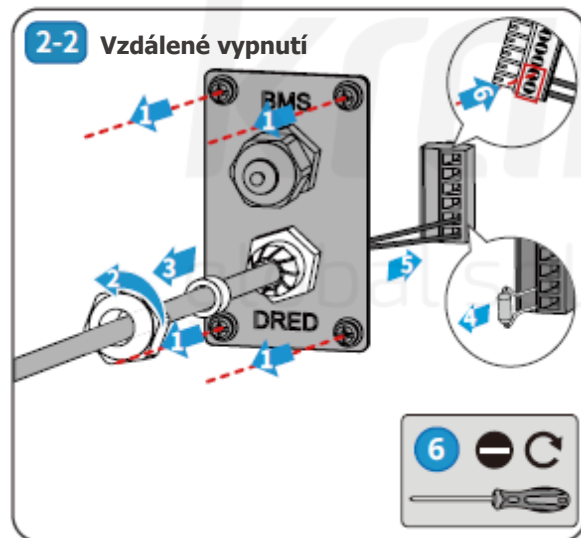
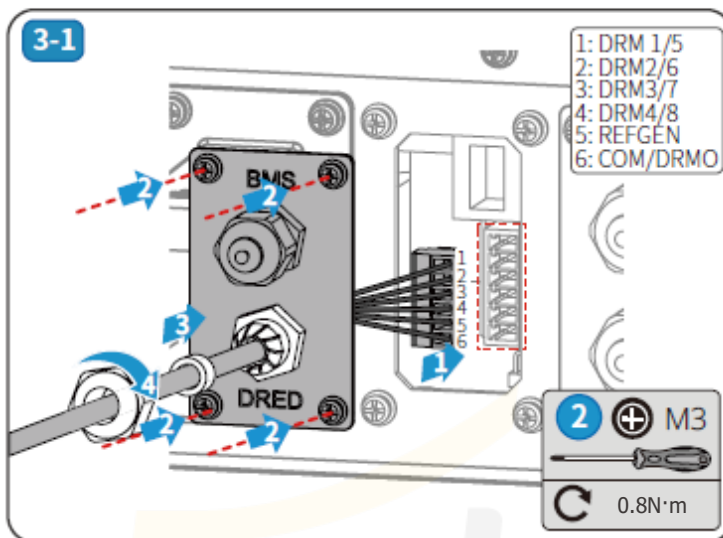
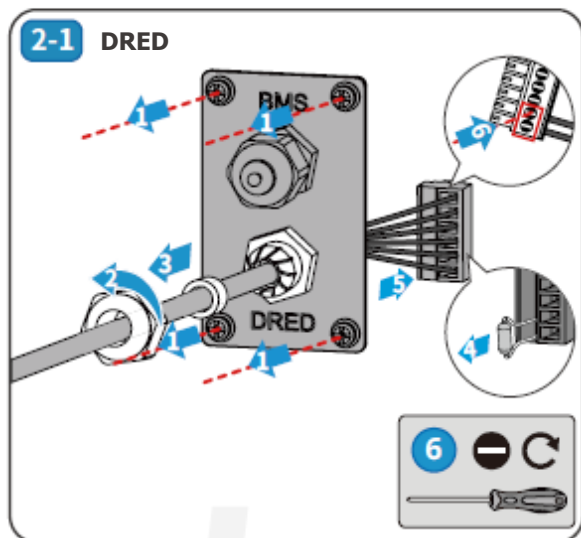
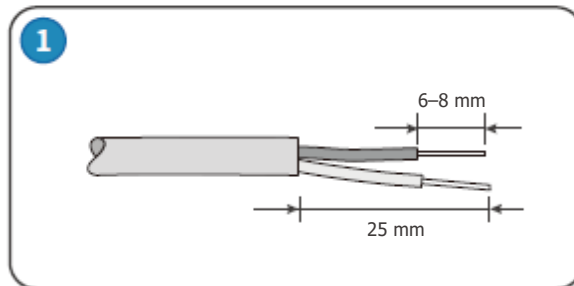
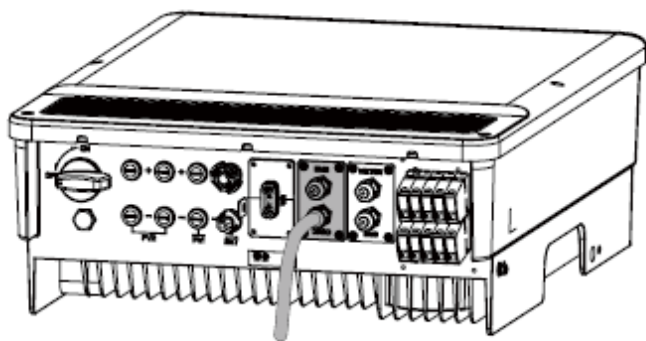


Druhý typ



Č.	Barva	BMS	Měřič	EMS
1	Oranžová a bílá	485_A2	NC	485_A
2	Oranžová	NC	NC	485_B
3	Zelená a bílá	485_B2	485_B1	485_A
4	Modrá	CAN_H	NC	NC
5	Modrá a bílá	CAN_L	NC	NC
6	Zelená	NC	485_A1	485_B
7	Hnědá a bílá	NC	485_B1	NC
8	Hnědá	NC	485_A1	NC



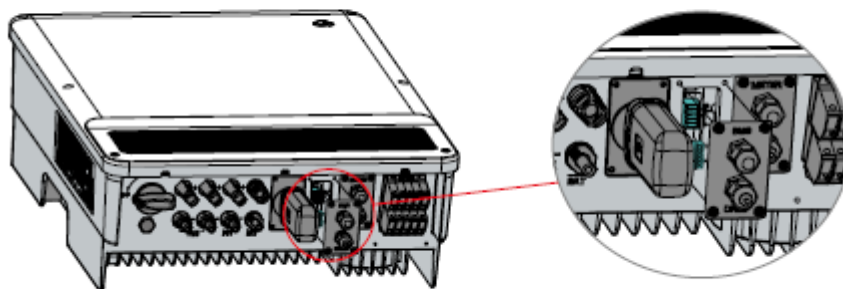


Upozornění

- Funkci DRED nebo funkci vzdáleného vypnutí povolíte v aplikaci PV Master. Další informace naleznete v části 3.2 PV Master.
- Šestipinová svorka ve střídači má stejnou funkci jako zařízení DRED. Pokud není připojeno žádné externí zařízení, ponechte jej ve střídači.

4

Připojte svorku do správné polohy na střídači.



2.6 Připojení alarmu poruchy připojení uzemnění

Střídače řady ET a ET Plus splňují požadavky normy IEC 62109-2 13.9. Na krytu střídače se rozsvítí kontrolka LED poruchy a systém zašle zákazníkovi e-mailem informace o poruše. Musí být nainstalována na místě s velkým provozem, aby si LED kontrolky všimli

kranrich
global solar distribution

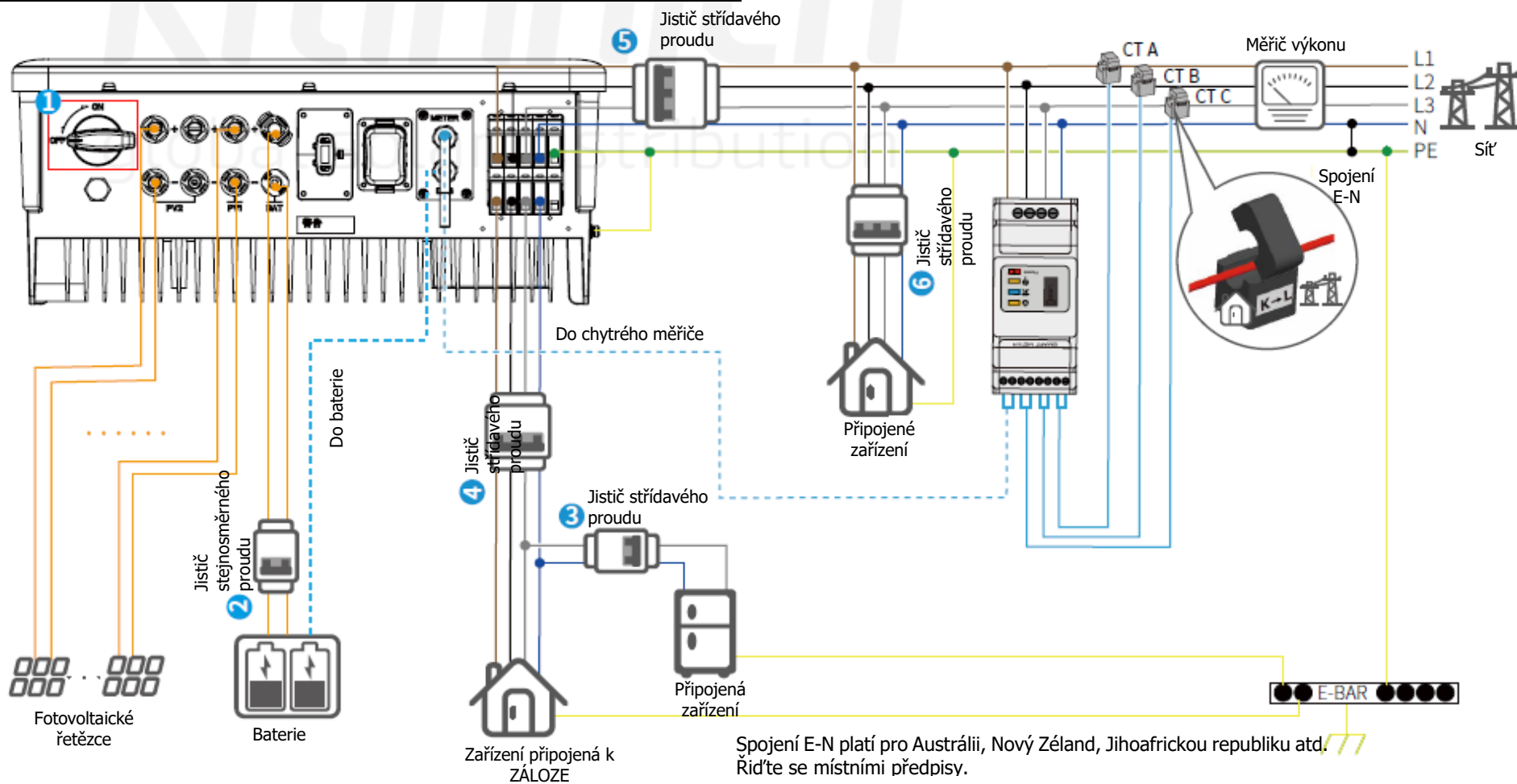
System zapojení pro hybridní střídače řady ET a ET Plus

Poznámka: Toto schéma uvádí strukturu zapojení hybridního střídače řady ET a ET Plus, nikoliv standardní elektrické zapojení.

Vyberte jistič podle níže uvedených specifikací:

Střídač	①	②	③	④	⑤
GW5KL/6KL-ET	jistič 40 A / 600 V DC	jistič 25 A / 400 V AC			Záleží na odběru v domácnosti
GW8KL/10KL-ET		jistič 32 A / 400 V AC			
GW5K/6.5K-ET		jistič 25 A / 400 V AC			
GW8K/10K-ET		jistič 32 A / 400 V AC			
GW5KN/6.5KN-ET		jistič 25 A / 400 V AC			
GW8KN/10KN-ET		jistič 32 A / 400 V AC			

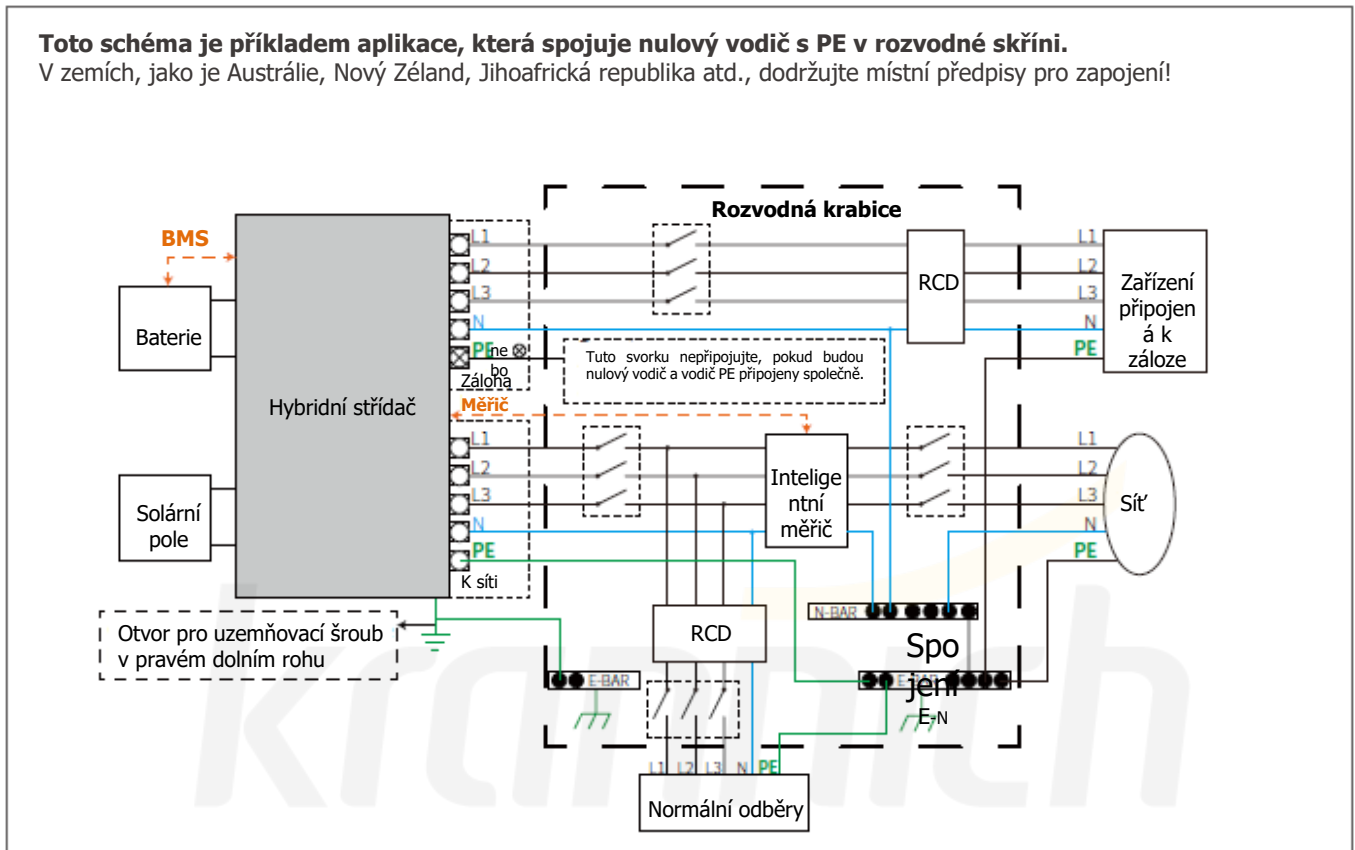
1. U baterií s připojenými jističi lze externí stejnosměrný jistič vynechat.
2. Pro L1 použijte CT A, pro L2 CT B a pro L3 CT C. Pro dokončení připojení postupujte podle pokynů „Domáci(K) → síť(L)“. V opačném případě aplikace PV Master zobrazí upozornění na chybu.



Pokud střídač není vybaven stejnosměrným spínačem, musí být doplněn externím stejnosměrným jističem. Externí stejnosměrný jistič musí být certifikován v AU/NZ; musí splňovat požadavky normy AS60947.3:2018; musí být klasifikován jako DC-PV 2; musí mít jmenovité hodnoty a vlastnosti vhodné pro předpokládané podmínky použití, jako je venkovní prostředí, vystavení slunečnímu záření, na povrchu z nehořlavého materiálu.

Schémata zapojení systému

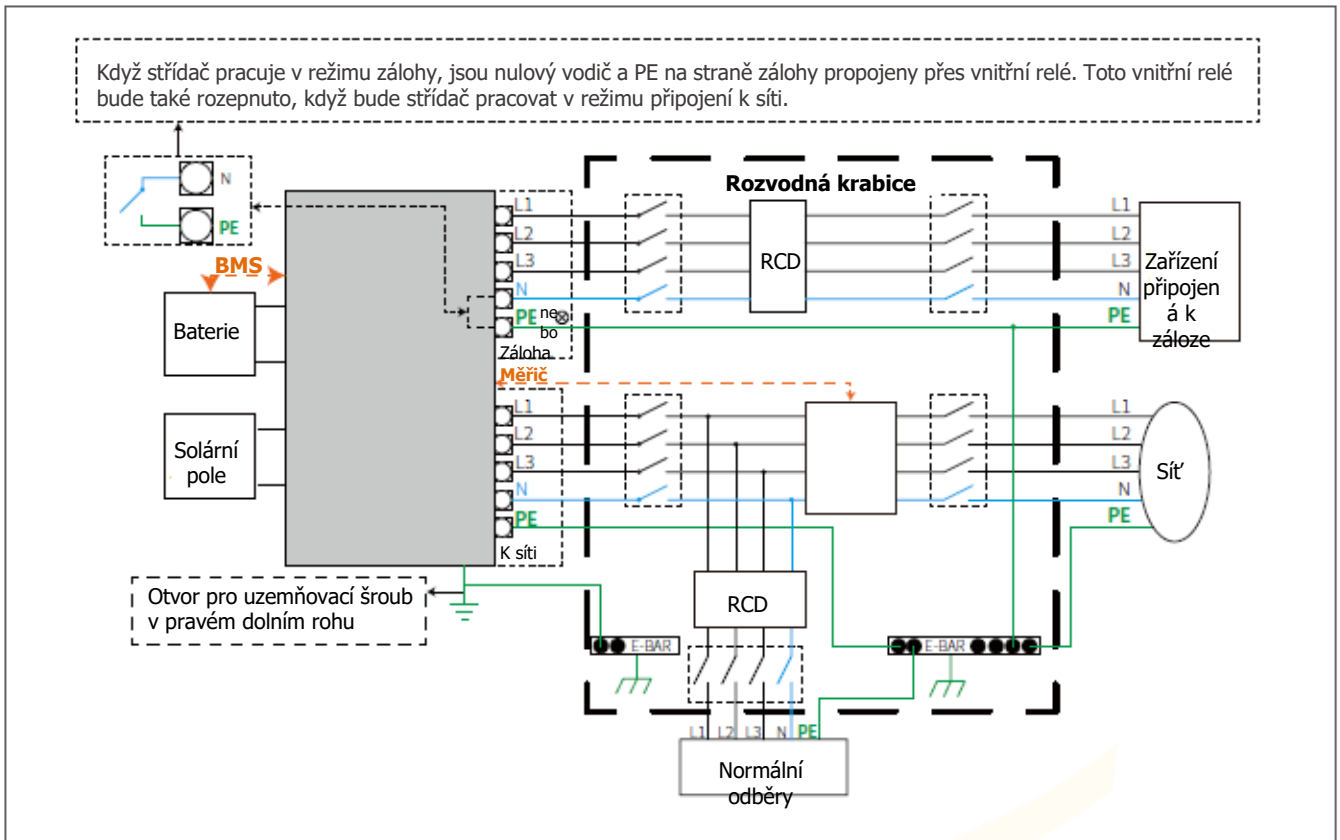
Poznámka: Podle australských bezpečnostních požadavků musí být nulové kabely na straně sítě a na straně zálohování spojeny dohromady na nulové liště. V opačném případě nebude funkce zálohování fungovat.



Toto schéma je příkladem aplikace, ve které je nulový vodič oddělen od PE v rozváděči.

V zemích, jako je Čína, Německo, Česká republika, Itálie atd., dodržujte místní předpisy pro zapojení!

Poznámka: Funkce zálohování je na německém trhu volitelná, i když hardwarový konektor je vždy k dispozici. Funkce zálohování je na všech ostatních trzích standardem.



kranich
global solar distribution

03 MANUÁLNÍ PROVOZ

3.1 Nastavení Wi-Fi

Tato část ukazuje nastavení pomocí webové stránky. Nastavení Wi-Fi je naprosto nezbytné pro online monitorování a údržbu.

Příprava:

1. Střídač musí být napájen z baterie nebo ze sítě.
2. Je nutný směrovač s internetovým přístupem k webové stránce www.semsportal.com.

1

1. Připojte Solar-WiFi* k počítači nebo chytrému telefonu (* jeho název je posledních 8 znaků sériového čísla střídače); heslo:12345678.
2. Otevřete prohlížeč a přihlaste se na adrese 10.10.100.253 jako admin (uživatel): admin; heslo: admin.
3. Poté klikněte na tlačítko „OK“.

2

1. Kliknutím na tlačítko „Spustit nastavení“ vyberte svůj směrovač.
2. Pak klikněte na tlačítko „Další“.

Device Information

Firmware version	1.6.9.3.38.2.1.38
MAC address	60:C5:A8:60:33:E1
Wireless AP mode	Enable
SSID	Solar-Wi-Fi
IP address	10.10.100.253
Wireless STA mode	Disable
Router SSID	WIFI_Bum-In
Encryption method	WAP/WAP2-PSK
Encryption algorithm	AES
Router Password	WIFI_Bum-In

A "cannot join the network" error may be caused by:

No router, weak Wi-Fi signal, or the password is not correct

- ★ **Help:** The wizard will help you to complete setup within one minute.

Start Setup

Please select your current wireless network

SSID	AUTH/ENCRYP	RSSI	Channel
<input type="radio"/> Wi-Fi_Bum-in	WPAPSKWPA2PSK/TKIPAES	66	1
<input type="radio"/> Wi-Fi_Bum-in	WPAPSKWPA2PSK/TKIPAES	100	1
<input type="radio"/> Wi-Fi_Bum-in	WPAPSKWPA2PSK/TKIPAES	70	1
<input type="radio"/> Wi-Fi_Bum-in2	WPAPSKWPA2PSK/TKIPAES	72	1

Refresh

★ **Help:** When the RSSI of the selected Wi-Fi network is below 15%, the connection may be unstable. Please select another available network or decrease the distance between the device and router. If your wireless router does not broadcast its SSID, please click "Next" and manually add the wireless network.

Back

Next

3

1. Vyplňte heslo směrovače a klikněte na tlačítko „Další“.
2. Klikněte na tlačítko „Dokončit“.

Add the wireless network manually

Network name (SSID)	Wi-Fi-Test
Encryption method	WPA/WPA2-PSK
Encryption algorithm	AES

Please enter the wireless network password:

Password (8-63 characters)	Router password
	Show psk

Note: The SSID and password are case sensitive. Please make sure all parameters of the wireless network match those of the router, including the password.

Back

Next

Save success!

Click "Complete". the current configuration will take effect after a restart.

If you still need to configure the other pages of information, please proceed to complete your required configuration.

The configuration is complete. You can now log on to the Management page to restart the device by clicking on the "OK" button.

Click Confirm to complete?

Back

Complete

Poznámka:

1. Ujistěte se, že jsou heslo a metoda/algorithmus šifrování stejné jako u směrovače.
2. Pokud vše proběhlo v pořádku, změní se kontrolka WiFi na střídači z dvojitého bliknutí na 4 bliknutí a poté se rozsvítí nepřetržitě, což znamená, že se Wi-Fi úspěšně připojila k serveru.

Resetování a opětovné načtení Wi-Fi

Resetování Wi-Fi znamená restartování modulu Wi-Fi. Nastavení Wi-Fi se automaticky změní a uloží. Opětovné načtení Wi-Fi znamená nastavení modulu Wi-Fi na výchozí tovární nastavení.

**Tlačítko resetování
Wi-Fi**

**Resetování Wi-Fi**

Krátce stiskněte tlačítko resetování.
Kontrolka Wi-Fi bude několik sekund blikat.

Opětovné načtení Wi-Fi

Stiskněte tlačítko resetování na více než 3 s.
Kontrolka Wi-Fi bude dvakrát blikat, dokud nebude „Wi-Fi znovu nastavena.“

Poznámka:

Funkci resetování a opětovného načtení Wi-Fi lze použít pouze v případě, že:

1. Wi-Fi se odpojí od internetu, nebo se nepodaří úspěšně připojit k aplikaci PV Master.
2. „Signál Solar-WiFi“ nebude možné najít, nebo nastanou jiné problémy s konfigurací Wi-Fi.

Pokud monitorování Wi-Fi funguje správně, tlačítko nestiskněte.

Vyměňte modul pomocí nástroje pro odblokování.

3.2 PV Master

PV Master je externí monitorovací a konfigurační aplikace pro hybridní střídače a používá se na chytrých telefonech nebo tabletech se systémy Android a iOS. Hlavní funkce jsou uvedeny níže:

1. Konfigurace systému pro přizpůsobení funkcí uživatelem.
2. Sledování a kontrola výkonu hybridního systému.
3. Přístup k regionálnímu nastavení a jeho změna.
4. Kontrola verze firmwaru střídače.
5. Nastavení limitu exportovaného výkonu.

Vyhledejte aplikaci PV Master v Google Play nebo Apple App Store, nebo si ji stáhněte naskenováním QR kódu.

Kroky ovládání jsou stejné pro systém Android i iOS, i když se obě rozhraní mírně liší.

Podrobnější návod k obsluze naleznete v uživatelské příručce PV Master ve složce www.goodwe.com.



Aplikace PV Master

Poznámka:

Pro australské zákazníky vyberte z nabídky Region Austrálie A/B/C, aby byly splněny požadavky normy AS/NZS 4777.2:2020. Kontaktujte místního provozovatele sítě, abyste zjistili, který region si máte vybrat. Po nastavení bezpečnostní oblasti se některé parametry v systému střídače projeví podle příslušných bezpečnostních předpisů, například křivka PU, křivka QU, ochrana proti vypnutí atd. Pro australské a evropské uživatele platí, že pokud potřebujete změnit konfigurační parametry, nahlédněte do uživatelské příručky PV Master.

3.2.1 Uvedení do provozu prostřednictvím PV Master

Poprvé se přihlaste pomocí původního hesla a co nejdříve heslo změňte.

Pro zajištění bezpečnosti účtu doporučujeme heslo pravidelně měnit a nové heslo si pamatovat.

Postup připojení k síti Wi-Fi:

Krok 1: PV Master→Připojení zařízení→Střídač s WiFi

Krok 2: Nastavení telefonus→WLAN→Solar-WiFi*****

Krok 3: PV Master→Solar-WiFi****

Základní nastavení provedete podle následujícího postupu.

Nastavení PV Master→Základní nastavenís→Heslo instalujícího subjektu(goodwe2010)→Vyberte možnost Bezpečnost→Vyberte pracovní režim→Detekce CT

3.2.2 Řízení připojených zařízení

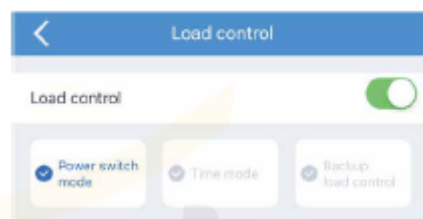
Střídač je vybaven relé se suchým kontaktem, které pomáhá zapínat nebo vypínat připojená zařízení, pokud je připojen další stykač.

Poznámka:

- Stykač střídavého proudu by měl být umístěn mezi střídačem a připojeným zařízením. Nepřipojujte zařízení přímo ke zdiřce DO.
- Stykač není dodáván výrobcem. Bude-li zařízení opatřeno zdiřkou DI, připojte zátěž přímo ke zdiřce DO střídače.
- Maximální napětí a proud na zdiřce beznapětového kontaktu DO: 250 V AC 3 A / 30 V DC 3 A.
- Pokud je řízená zátěž připojena k ONGRID, musí být k ONGRID připojena také cívka stykače. Pokud je řízená zátěž připojena k BACKUP, musí být k BACKUP připojena také cívka stykače.

Klepněte na **Nastavení→Řízení připojených zařízení** pro vstup na stránku řízení připojených zařízení a výběr pracovního režimu.

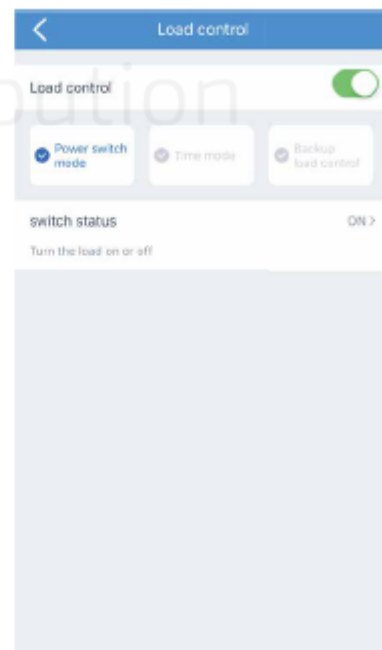
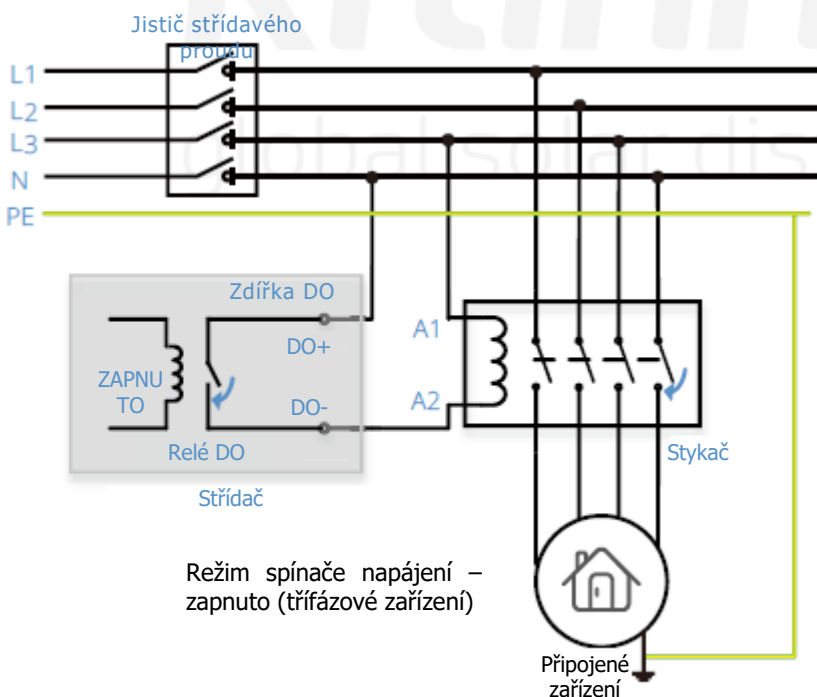
Pracovní režim: Režim spínače napájení, časový režim a režim řízení zařízení připojených k záloze.



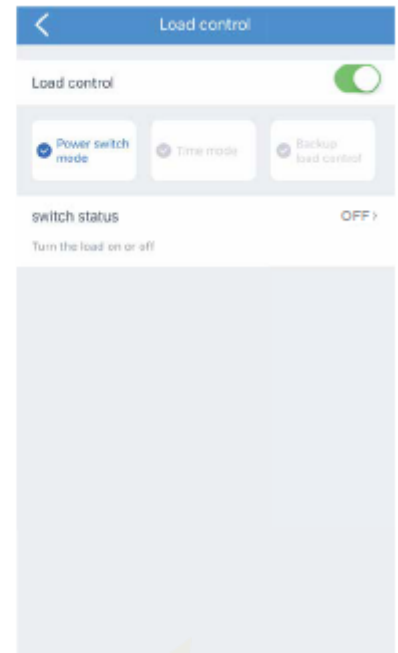
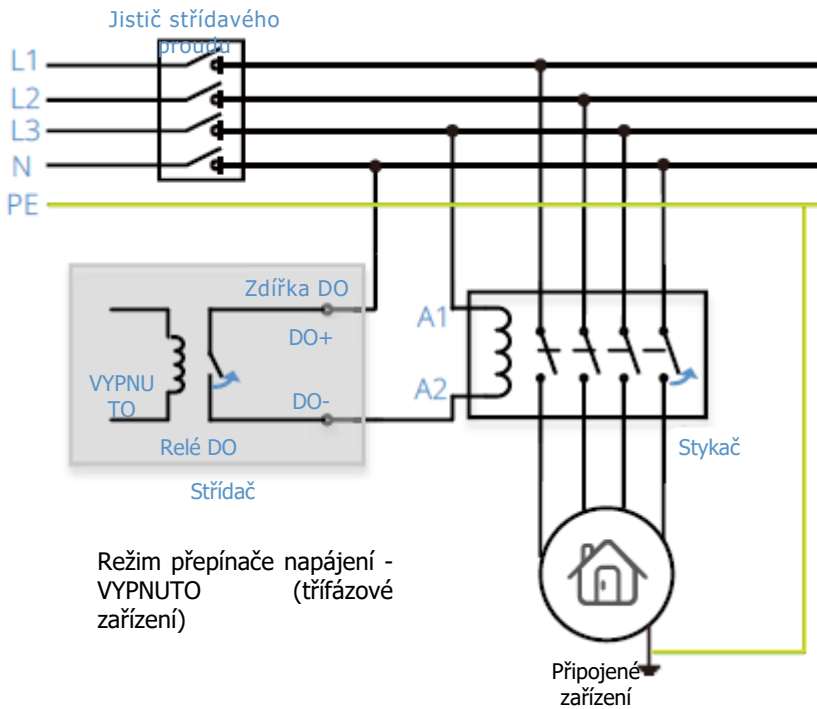
Režim přepínače napájení

Zapínáte nebo vypínáte zařízení přímo prostřednictvím aplikace PV Master.

- Vyberte **Režim přepínače napájení** a klepněte na tlačítko **ZAPNUTO**. Jakmile střídač obdrží příkaz **ZAPNUTO**, připojí se stykač a zapnou připojená zařízení.



- Vyberte **Režim přepínače napájení** a klepněte na tlačítko **VYPNUTO**. Jakmile střídač obdrží příkaz **VYPNUTO**, bude stykač odpojen a připojené zařízení bude vypnuto.

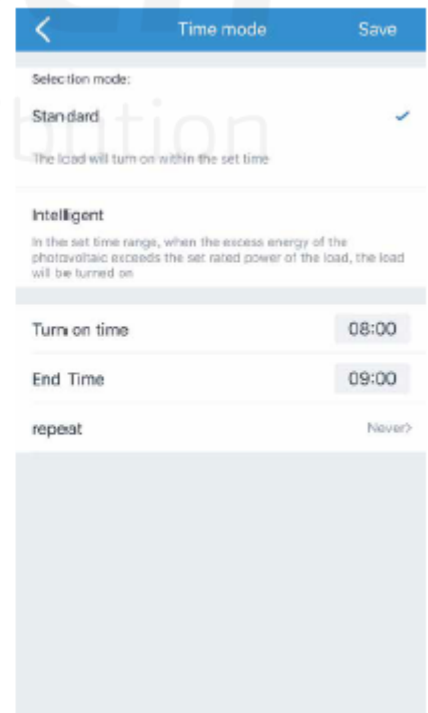
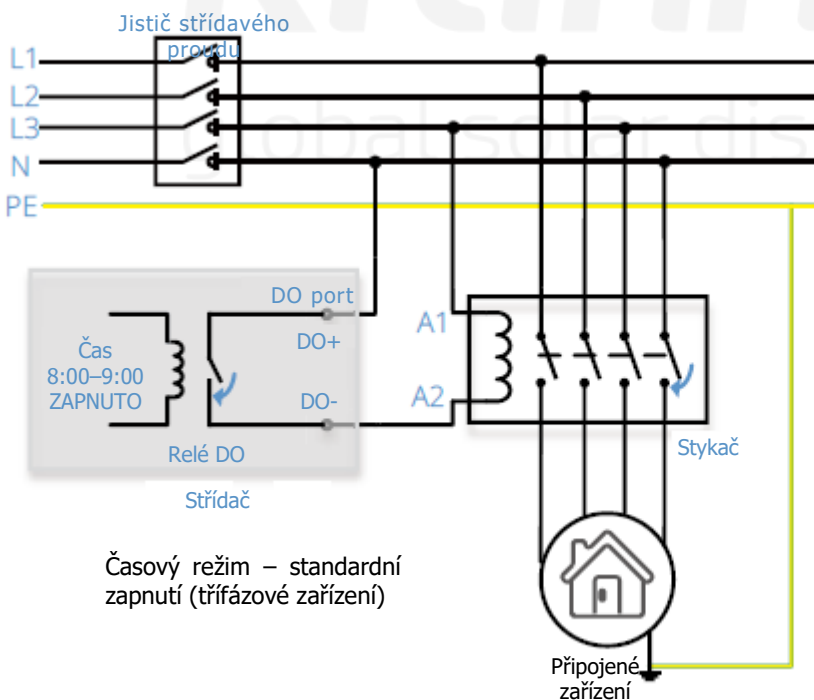


Časový režim

Standardní časový režim: Nastavte počáteční a koncový čas, aby se připojená zařízení zapínala pouze v nastavený čas. Zařízení budou fungovat pouze po nastavenou dobu.

Vyberte **Časový režim** → **Přidat** → **Standardní** → **Čas zapnutí a Čas ukončení a Opakovat** → **Uložit** pro nastavení času spuštění, času ukončení a dne opakování.

Následující obrázky ukazují příklad zapnutí připojeného zařízení od 8:00 do 9:00 hodin.



Inteligentní časový režim: v PV Master nastavte časový rozsah, dobu spotřeby zařízení a jmenovitý výkon zařízení. Jakmile přebytek energie fotovoltaiky překročí nastavený jmenovitý výkon připojeného zařízení, toto zařízení se zapne.

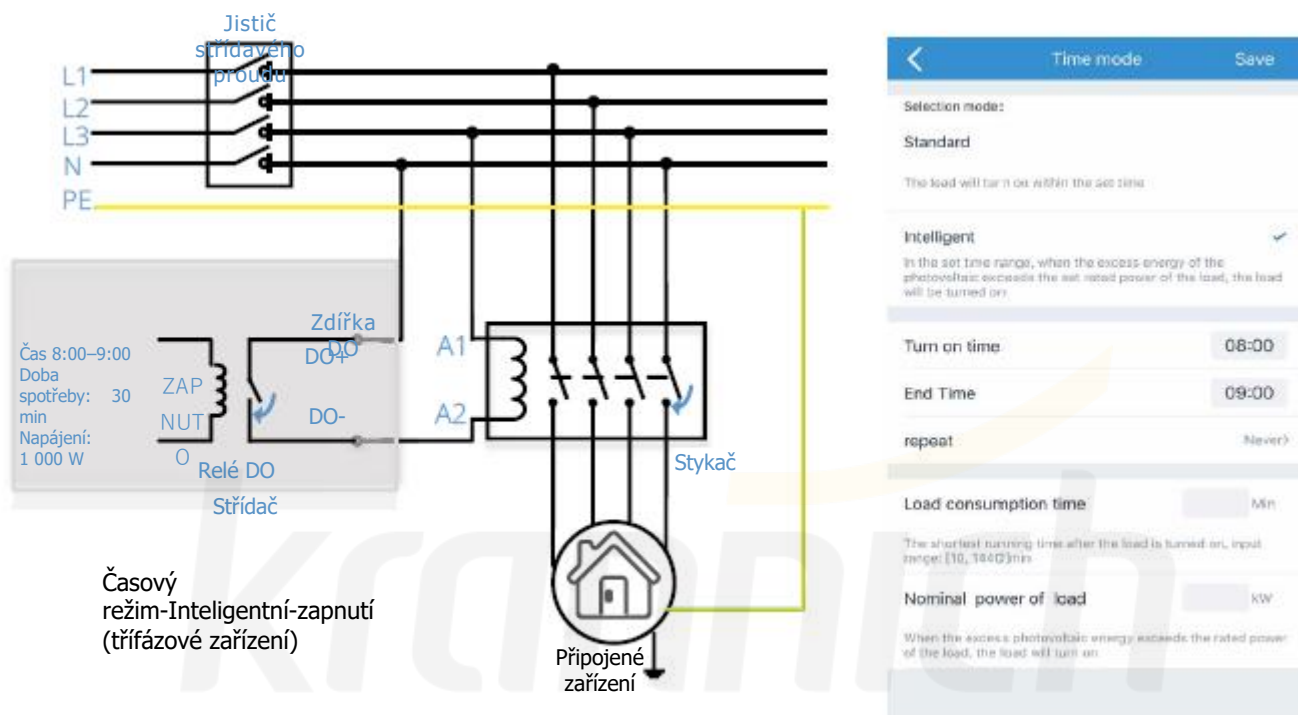
Poznámka:

- *Inteligentní režim nelze nastavit, pokud střídač pracuje v režimu odpojeno od sítě.*
- *Před nastavením inteligentního režimu vypněte Omezení exportovaného výkonu.*
- *Doba spotřeby zátěže znamená nejkratší dobu práce připojeného zařízení po jeho zapnutí. Čas je nastaven tak, aby se zabránilo častému zapínání a vypínání zařízení při výrazném kolísání výkonu fotovoltaických elektráren.*

Nastavení doby odběru zařízení na 30 minut znamená, že zařízení bude pracovat nejméně 30 minut, i když bude přebytečný výkon fotovoltaiky nižší než 1 000 W.

Vyberte **Časový režim**→**Přidat**→**Inteligentní**→**Čas zapnutí a čas ukončení a opakování a doba spotřeby zařízení a Jmenovitý výkon zařízení**→**Uložit** pro nastavení času zapnutí, času ukončení, dne opakování, nejkratší pracovní doby a jmenovitého výkonu.

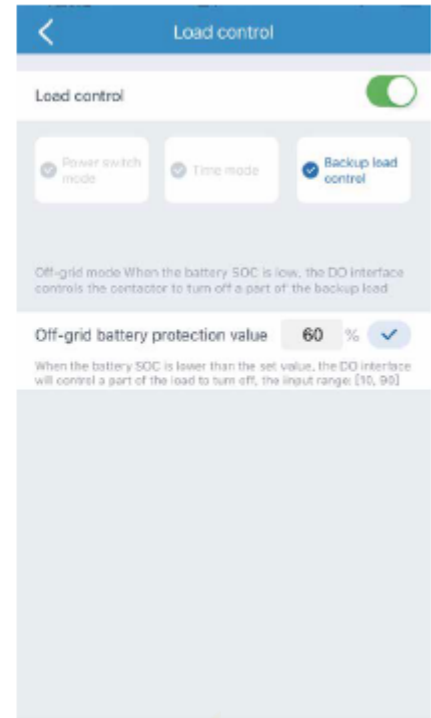
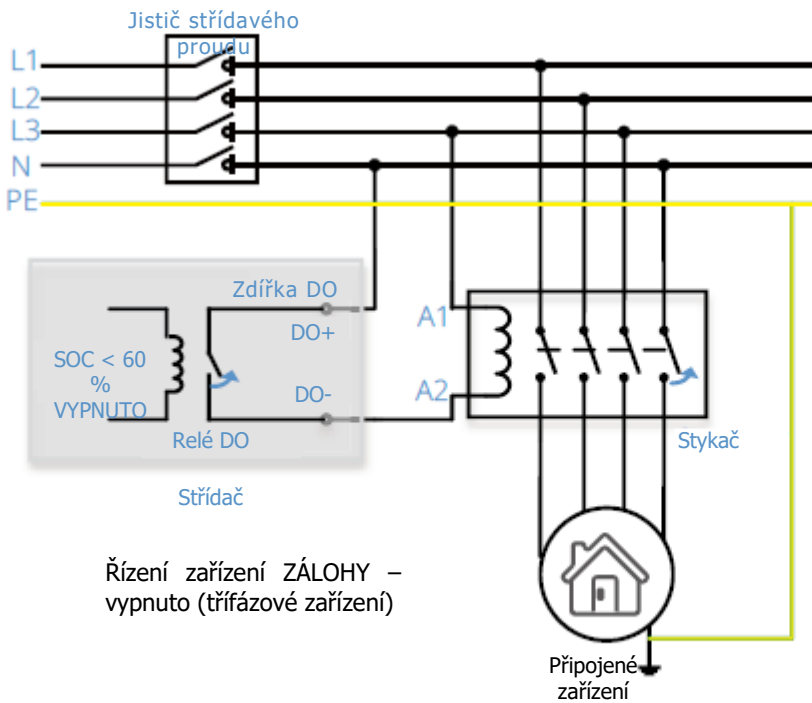
Následující obrázky ukazují příklad zapnutí připojeného zařízení od 8:00 do 9:00, kdy přebytek výkonu fotovoltaiky přesahuje 1 000 W.

**Řízení zařízení připojených k ZÁLOZE**

Některá nedůležitá zařízení připojená ke svorce ZÁLOHA nemusí být napájena nepřetržitě. Pokud fotovoltaický systém nevyrobí žádnou elektřinu a síť nefunguje, lze odpojit nedůležitá zařízení, aby se energie z baterií mohla přednostně dodávat jiným důležitým zařízením.

Nastavení hodnoty SOC prostřednictvím PV Master. Bude-li hodnota SOC baterie nižší než cílová hodnota SOC, může střídač odpojit zátěž přes zdířku DO. Prahová hodnota SOC pro opětovné zapnutí zařízení činí 10 %.

Nastavte například hodnotu SOC na 60 %. Zařízení se odpojí, když hodnota SOC baterie poklesne pod 60 %. Pro opětovné zapnutí zařízení je třeba obnovit hodnotu SOC baterie na 70 %.

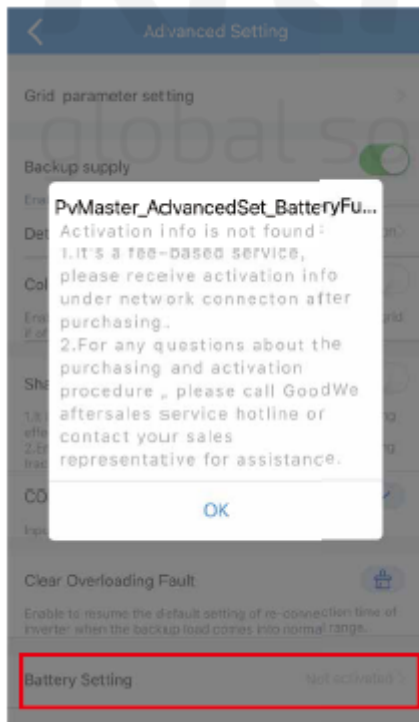


3.2.3 Přípravenost baterie a vynucené nabíjení baterie

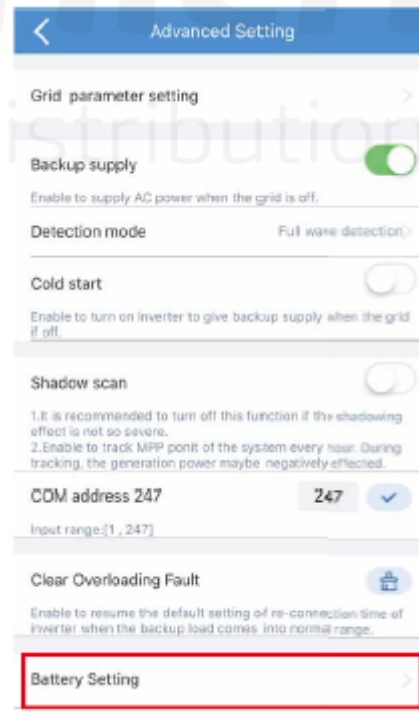
Přípravenost k napájení z baterie (ETR)

Funkce připravenosti k napájení z baterie je zpoplatněná funkce, která je ve výchozím nastavení vypnutá. Kontaktujte zákaznický servis, abyste zaplatili za funkci a získali sériové číslo. Pracovníci zákaznického servisu aktivují funkci připravenosti baterie. Po obdržení oznámení o aktivaci od pracovníků zákaznického servisu střídač znovu připojte k PV Master.

Klepněte na Rozšířená nastavení → Nastavení baterie a zkontrolujte stav baterie.



Baterie není aktivována



Přípravenosti baterie aktivována

Vynucené nabíjení baterie

Klepněte na **Rozšířená nastavení**→**Nastavení baterie**→**Vynutit nabíjení baterie**→**SOC(přerušit)**→**Uložit** pro nastavení SOC a spuštění funkce vynuceného nabíjení do baterie.

Po spuštění funkce vynuceného nabíjení baterie se výkon systému přednostně věnuje nabíjení baterie, dokud není dosaženo nastavené hodnoty SOC.

3.3 Funkce automatického testování CEI

Funkce automatického testování PV CEI je integrována do aplikace PV Master, aby splňovala italské bezpečnostní požadavky. Podrobné pokyny k této funkci naleznete v části „Návod k obsluze PV Master“.

3.4 Postup spuštění/vypnutí

Vypínač stejnosměrného proudu slouží k odpojení vstupního napájení z fotovoltaiky, zatímco jistič umístěný na baterii slouží k odpojení napájení z baterie.

Pokud chcete střídač během události vypnout, musíte vypnout stejnosměrný vypínač střídače a stejnosměrný jistič baterie.

Když chcete uvést střídač do provozu po usměrnění, musíte zapnout stejnosměrný vypínač střídače a stejnosměrný jistič baterie.

3.5 Portál SEMS

Portál SEMS je online monitorovací systém. Po dokončení instalace komunikačního připojení můžete přejít na www.semsportal.com, nebo si stáhněte aplikaci naskenováním QR kódu a sledujte svou fotovoltaickou elektrárnu a zařízení.

Pro více informací o provozu portálu SEMS kontaktujte zákaznické oddělení.



Aplikace portálu SEMS

kranrich
global solar distribution

04 RŮZNÉ

4.1 Chybová hlášení

Níže uvedená chybová hlášení se v případě výskytu chyby zobrazí v hlavní aplikaci PV, nebo se nahlásí e-mailem.

CHYBOVÉ HLÁŠENÍ	VYSVĚTLENÍ	PŘÍČINA	ŘEŠENÍ
Utility Phase Failure	Pořadí vodičů v síti je nesprávné	Střídač zjistil, že jsou fázové úhly L2 a L3 obrácené	Kabely L2 a L3 se připojují v opačném pořadí.
Utility Loss	Veřejná síť není k dispozici (ztráta napájení nebo výpadek připojení k síti)	Střídač nedetekuje připojení k síti	<ol style="list-style-type: none"> 1. Zkontrolujte (multimetrem), zda je na straně střídavého proudu napětí. Zkontrolujte, že je k dispozici napájení ze sítě. 2. Zkontrolujte, že jsou kabely střídavého proudu pevně a dobře připojeny. 3. Pokud je vše v pořádku, zkuste vypnout jistič střídavého proudu a za 5 minut jej znovu zapnout.
VAC Failure	Napětí v síti není v přípustném rozsahu	Střídač zjistí, že střídavé napětí je mimo normální rozsah požadovaný bezpečnostní zemí	<ol style="list-style-type: none"> 1. Zkontrolujte, zda je správně nastavena bezpečnost střídače podle země. 2. Zkontrolujte (multimetrem), zda je střídavé napětí (mezi L a N) v normálním rozsahu (také na straně jističe) <ol style="list-style-type: none"> a. Bude-li střídavé napětí vysoké, ujistěte se, že kabel střídavého napětí odpovídá požadavkům uvedeným v uživatelské příručce a že není příliš dlouhý. b. Pokud bude napětí nízké, zkontrolujte, zda je střídavý kabel dobře připojený a zda není plášť střídavého kabelu stlačený do svorky střídavého proudu. 3. Ujistěte se, že je napětí v síti ve vaší oblasti stabilní a v normálním rozsahu.
FAC Failure	Frekvence sítě se nenachází v přípustném rozsahu	Střídač zjistí, že je frekvence sítě mimo normální rozsah požadovaný v rámci bezpečnosti podle země	<ol style="list-style-type: none"> 1. Zkontrolujte, zda je bezpečnost střídače podle země nastavena správně. 2. Pokud je nastavení bezpečnosti podle země v pořádku, zkontrolujte na displeji střídače, zda je frekvence střídavého proudu (Fac) v normálním rozsahu. 3. Pokud se porucha FAC objeví jen několikrát a je brzy odstraněna, měla by být způsobena občasnou nestabilitou frekvence sítě.



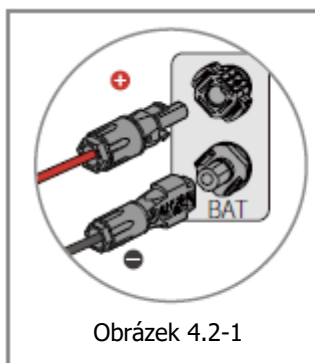
PV/BAT Overvoltage	Napětí PV nebo BAT je příliš vysoké	Celkové napětí (napětí otevřeného obvodu) každého fotovoltaického řetězce je vyšší než maximální stejnosměrné vstupní napětí střídače nebo napětí baterie je vyšší než maximální vstupní napětí BAT střídače	<ol style="list-style-type: none"> 1. Zkontrolujte, zda je Voc fotovoltaického řetězce nižší než maximální vstupní napětí fotovoltaického střídače. Bude-li hodnota Voc fotovoltaického řetězce vysoká, snižte počet fotovoltaických panelů, abyste zajistili, že hodnota Voc bude v rámci maximálního rozsahu stejnosměrného vstupního napětí střídače. 2. Zkontrolujte, zda není napětí baterie nižší než maximální vstupní napětí baterie střídače. Bude-li napětí baterie vysoké, snižte počet baterií, abyste se ujistili, že je napětí v rámci maximálního rozsahu vstupního napětí baterie střídače.
Over Temperature	Teplota uvnitř střídače je příliš vysoká	Pracovní prostředí střídače vede k vysoké teplotě	<ol style="list-style-type: none"> 1. Snažte se snížit okolní teplotu. 2. Ujistěte se, že je instalace v souladu s pokyny uvedenými v návodu k obsluze střídače. 3. Zkuste střídač na 15 minut zavřít a poté jej znovu zapněte.
Isolation Failure	Impedance zemní izolace fotovoltaického řetězce je příliš nízká	Selhání izolace může být způsobeno více příčinami, například tím, že fotovoltaické panely nejsou dobře uzemněny, je přerušen stejnosměrný kabel, fotovoltaické panely jsou staré, nebo je v okolí poměrně vysoká vlhkost atd.	<ol style="list-style-type: none"> 1. Pomocí multimetru zkontrolujte, zda se odpor mezi zemí a rámem střídače blíží nule. Pokud tomu tak není, ujistěte se, že je připojení v pořádku. 2. Pokud je vlhkost příliš vysoká, může dojít k poruše izolace. 3. Zkontrolujte odpor mezi PV1+/PV2+/PV3+/PV4/+BAT+/PV- a uzemněním. Bude-li odpor nižší než minimální izolační odpor uvedený v tabulce (kapitola 2.4.2), zkontrolujte zapojení systémové kabeláže. 4. Zkuste střídač restartovat. Zkontrolujte, zda se závada přetrvává. Pokud ne, znamená to, že je způsobena mimořádnou situací, nebo kontaktujte zákaznický servis
Ground Failure	Zemní svodový proud je příliš vysoký	Porucha uzemnění může být způsobena více příčinami, například tím, že nulový kabel na straně střídavého proudu není dobře připojen, nebo je poměrně vysoká okolní vlhkost atd.	Zkontrolujte (multimetrem), zda se mezi uzemněním a rámem střídače vyskytuje napětí (normálně by mělo být blízké 0 V). Pokud se objeví napětí, znamená to, že není dobře připojen nulový a zemnicí kabel na straně střídavého proudu. Pokud k tomu dochází pouze brzy ráno/za úsvitu/deštivých dnech s vyšší vlhkostí vzduchu a brzy dojde k nápravě, mělo by to být normální.

Relay Check Failure	Automatická kontrola poruchy relé	Nulový a zemnicí kabel nejsou na straně střídavého proudu dobře připojeny, nebo se jedná o občasnou poruchu	Zkontrolujte (pomocí multimetru), zda je mezi N a PE kabelem na straně střídavého proudu vysoké napětí (normálně by mělo být nižší než 10 V). Pokud je napětí vyšší než 10 V, znamená to, že nulový a zemnicí kabel nejsou na straně střídavého proudu dobře připojeny, nebo restartujte střídač.
DC Injection High	/	Střídač detekuje vyšší stejnosměrnou složku na výstupu střídavého proudu	.Zkuste střídač restartovat a zkontrolujte, zda závada přetrvává. Pokud ne, jedná se pouze o mimořádnou situaci. V opačném případě okamžitě kontaktujte zákaznické oddělení.
EEPROM R/W Failure	/	Způsobeno silným vnějším magnetickým polem apod.	Zkuste střídač restartovat a zkontrolujte, zda závada přetrvává. Pokud ne, jedná se pouze o mimořádnou situaci. V opačném případě okamžitě kontaktujte zákaznické oddělení.
SPI Failure	Porucha interní komunikace	Způsobeno silným vnějším magnetickým polem apod.	Zkuste střídač restartovat a zkontrolujte, zda závada přetrvává. Pokud ne, jedná se pouze o mimořádnou situaci. V opačném případě okamžitě kontaktujte zákaznické oddělení.
DC Bus High	Napětí sběrnice je příliš vysoké	/	Zkuste střídač restartovat. Zkontrolujte, zda se závada stále vyskytuje. Pokud ne, znamená to, že je způsobena mimořádnou situací, nebo kontaktujte zákaznický servis.
Back-Up Over Load	Strana zálohy je přetížená	Celkový výkon zařízení připojeného k záloze je vyšší než jmenovitý výstupní výkon zálohy	Snižte výkon zařízení připojených k záloze, aby byl jejich celkový výkon nižší než jmenovitý výstupní výkon zdroje zálohy (viz strana 24).

4.2 Řešení problémů

Kontroly před zapnutím napájení střídavým proudem

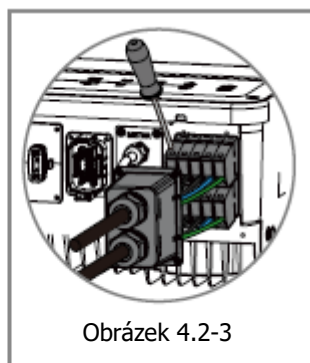
- **Připojky baterie:** Zkontrolujte, zda jsou připojení mezi ET a baterií správně zapojena a zda není obrácena polarita (+/-). Viz obrázek 4.2-1
- **Připojení vstupu fotovoltaiky:** Zkontrolujte, zda je propojení mezi ET a FV panely správné a zda není obrácena polarita (+/-). Viz obrázek 4.2-2.
- **Připojení k síti a záloze:** Zkontrolujte, zda je síťové napájení připojeno k elektrické síti a zda je napájení zálohy připojeno k zařízením a zda nejsou obráceny polarizace (např. L1/L2/L3/N jdou po sobě). Viz obrázek 4.3-2.
- **Chytré měřiče a připojení CT:** Ujistěte se, že jsou inteligentní měřiči a CT připojeny mezi zařízeními domácnosti a sítí, a sledujte směrovou značku inteligentního měřiče na CT. Viz obrázek 4.4-2.



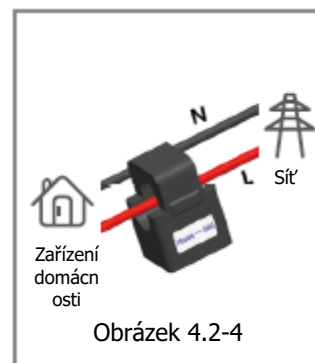
Obrázek 4.2-1



Obrázek 4.2-2



Obrázek 4.2-3

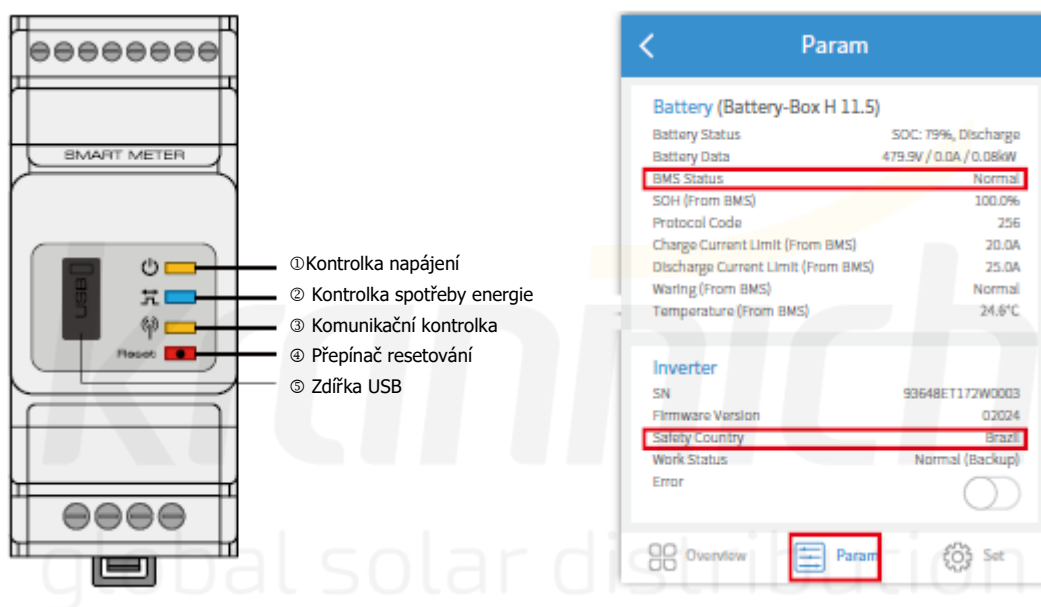


Obrázek 4.2-4

Kontroly při spuštění a zapnutí napájení střídavým proudem

Nastavení baterie, komunikace BMS a nastavení bezpečnosti podle země:

Po připojení zařízení Solar-Wi-Fi* (* Signál Wi-Fi je pojmenován jako posledních 8 znaků sériového čísla střídače). V aplikaci PV Master a menu „Param“ zkontrolujte, zda je typ baterie stejný jako nainstalovaný. Zkontrolujte také, zda je správné nastavení „Bezpečnost podle země“. Pokud není správná, nastavte ji správně v menu „Nastavit“.



Poznámka: U kompatibilních lithiových baterií se po výběru správného výrobce baterií zobrazí stav BMS „Normální“.

Problémy během provozu

ET se nespustí pouze s baterií

Řešení:

Ujistěte se, že je napětí baterie vyšší než 180 V. V opačném případě nemůže baterie nastartovat ET.

ET nezačala pouze s fotovoltaikou

Řešení:

1. Zkontrolujte, že je napětí fotovoltaiky vyšší než 180 V (pro přechod do režimu připojení k síti je potřeba 230 V).
2. Ujistěte se, že při propojení mezi ET a FV panely není obrácena polarita (+/-).

Hybridní střídač ET se nevybílí ani nevydává výkon bez fotovoltaiky, nebo když bude výkon fotovoltaiky menší než výkon připojeného zařízení

Řešení:

1. Zkontrolujte, zda je v pořádku komunikace mezi ET a inteligentním měřičem.

2. Zkontrolujte, že je výkon připojeného zařízení vyšší než 150 W.
 - a. Baterie se nebude vybitá nepřetržitě, pokud výkon zařízení nepřesáhne 150 W.
 - b. Pokud se baterie nevybíjí, když je výkon měřiče vyšší než 150 W, zkontrolujte připojení a pokyny k inteligentnímu měřiči a CT.
3. Ujistěte se, že SOC (stav vybití) je větší než 1-DOD (hloubka vybití). Nebo pokud bude baterie vybitá na hodnotu nižší než 1-DOD, baterie se znovu vybití až po nabití SOC na hodnotu $(20\% + 1-DOD) / 2$ (pokud bude nutné baterii okamžitě vybit, uživatel by měl baterii restartovat).
4. Zkontrolujte v aplikaci, zda již byla nastavena doba nabíjení, protože během doby nabíjení se baterie nevybíjí (baterie se v době souběžného nabíjení/vybíjení nabíjí přednostně).

Baterie se nenabíjí, pokud je výkon fotovoltaiky vyšší než výkon připojeného zařízení

Řešení:

1. Zkontrolujte nastavení doby vybíjení v aplikaci.
2. Zkontrolujte, zda je baterie plně nabitá a zda napětí baterie dosahuje hodnoty „nabíjecího napětí“.

Vysoké kolísání výkonu během nabíjení nebo vybíjení baterie

1. Zkontrolujte, zda nedochází ke kolísání výkonu připojených zařízení.
2. Zkontrolujte, zda nedochází ke kolísání výkonu fotovoltaických panelů.

Baterie se nenabíjí

Řešení:

1. V aplikaci PV Master zkontrolujte, zda je komunikace BMS v pořádku.
2. Zkontrolujte, zda je CT připojen ve správné poloze a zda je připojen správným směrem podle uživatelské příručky.
3. Zkontrolujte, zda je celkový výkon připojených zařízení výrazně vyšší než výkon fotovoltaiky.

Otázky a odpovědi

Informace o nastavení Wi-Fi

Otázka: Proč nemohu najít signál Solar-Wi-Fi* na mobilních zařízeních?

Odpověď: Obvykle je signál Solar-Wi-Fi* vidět ihned po zapnutí střídače. Když se však zařízení ET připojí k internetu, signál Solar-Wi-Fi zmizí. Pokud je třeba provést změny nastavení, připojte se ke směrovači a proveďte změny. Pokud nemůžete najít signál Wi-Fi nebo se připojit ke směrovači, zkuste znovu načíst Wi-Fi (viz Uživatelská příručka ET strana 21).

Otázka: Proč se nemohu připojit k signálu Solar-Wi-Fi* v telefonu?

Odpověď: Modul Wi-Fi se může připojit vždy pouze k jednomu zařízení. Pokud je signál již současně připojen k jinému zařízení, nebude možné se k němu připojit.

Informace o provozu na baterie

Otázka: Proč se baterie nevybíjí, když není k dispozici síť, ale když je síť k dispozici, vybíjí se normálně?

Odpověď: V aplikaci by měla být zapnuta funkce výstupu bez sítě a zálohy, aby se baterie vybita v režimu bez sítě.

Otázka: Proč není na straně zálohy žádný výstup?

Odpověď: Pro napájení zálohy musí být v aplikaci PV Master zapnuta funkce „Napájení zálohy“. V režimu bez sítě nebo při odpojení napájení ze sítě musí být zapnuta také funkce „Spínač výstupu bez sítě“.

Poznámka: Při zapnutí „Spínač výstupu bez sítě“ nerestartujte střídač ani baterii. Jinak se funkce automaticky vypne.

Otázka: Proč na portálu náhle vyskočí hodnota SOC baterie na 95 %?

Odpověď: K tomu obvykle dochází při selhání komunikace BMS při použití lithiových baterií. Pokud baterie přejdou do režimu plovoucího nabíjení, hodnota SOC se automaticky vynuluje na 95 %.

Otázka: Baterii nelze nabít na 100 %?

Odpověď: Nabíjení baterie se zastaví, jakmile napětí baterie dosáhne nabíjecího napětí nastaveného v aplikaci PV Master.

Otázka: Proč se při startu vždy vypne spínač baterie (lithiová baterie)?

Odpověď: Spínač lithiové baterie se vypíná z následujících důvodů:

1. Porucha komunikace se systémem BMS.
2. Hodnota SOC baterie je příliš nízká a baterie se sama chrání.
3. Na straně připojení baterie došlo k elektrickému zkratu. Případně se z jiných důvodů obraťte na zákaznické oddělení.

Otázka: Jakou baterii mám použít pro ET?

Odpověď: Střídač lze připojit k lithiovým bateriím, které jsou s ním kompatibilní a mají jmenovité napětí od 180 V do 600 V. Kompatibilní lithiové baterie naleznete v seznamu baterií v aplikaci PV Master.

Informace o provozu a monitorování systému v PV Master

Otázka: Proč nemohu uložit nastavení v aplikaci PV Master?

Odpověď: To může být způsobeno ztrátou spojení se systémem Solar-Wi-Fi*.

1. Zkontrolujte, že jste již připojeni k systému Solar-Wi-Fi* (ujistěte se, že nejsou připojena žádná jiná zařízení) nebo ke směrovači (pokud je systém Solar-Wi-Fi* připojen ke směrovači). Na hlavní stránce aplikace jsou zobrazena připojení.
2. Ujistěte se, že jste střídač restartovali 10 minut po změně jakéhokoli nastavení, protože střídač při provozu v normálním režimu ukládá nastavení každých 10 minut. Doporučujeme měnit nastavení parametrů, když je střídač v režimu čekání.

Otázka: Proč se údaje zobrazené na hlavní stránce liší od údajů na stránce parametrů, jako je nabíjení/vybíjení, hodnota fotovoltaiky, hodnota zatížení nebo hodnota sítě?

Odpověď: Frekvence obnovování dat se liší, takže se budou vyskytovat rozdíly mezi různými stránkami aplikace i mezi stránkami zobrazenými na portálu a v aplikaci.

Otázka: V některých sloupcích se zobrazuje NA, například SOH baterie atd. Proč k tomu dochází?

Odpověď: NA znamená, že aplikace nepřijala data ze střídače nebo serveru z důvodu problémů s komunikací, například s komunikací s baterií a komunikací mezi střídačem a aplikací.

Informace o inteligentním měřiči a funkci omezení spotřeby

Otázka: Jak aktivovat funkci omezení výstupního výkonu?

Odpověď: U systému ET lze tuto funkci aktivovat následovně:

1. Zkontrolujte, zda připojení a komunikace inteligentního měřiče fungují správně.
2. V aplikaci zapněte funkci omezení exportovaného výkonu a nastavte maximální výstupní výkon do sítě.

Poznámka: I když bude limit výstupního výkonu nastaven na 0 W, může při exportu do sítě dojít k odchylce maximálně 100 W.

Otázka: Proč se do sítí stále exportuje výkon i poté, co jsem nastavil limit výkonu na 0 W?

Odpověď: Teoreticky by limit pro export mohl činit 0 W, ale u systému ET bude existovat odchylka přibližně 50–100 W.

Otázka: Mohu použít jiné značky měřičů k převzetí měření z inteligentního měřiče v systému ET nebo ke změně nastavení v inteligentním měřiči?

Odpověď: Ne, protože komunikační protokol je integrován do střídače a inteligentního měřiče, měřiče jiných značek spolu nemohou komunikovat. Jakákoli změna ručního nastavení by také mohla způsobit výpadek komunikace s měřičem.

Otázka: Jaký je maximální povolený proud procházející CT na inteligentním měřiči?

Odpověď: Maximální proud pro CT je 120 A.

Další otázky

Otázka: Existuje nějaký rychlý způsob, jak systém zprovoznit?

Odpověď: Nejkratší řešení naleznete v „Pokynech pro rychlou instalaci ET“ a v „Návodu k aplikaci PV Master“.

Otázka: Jaký druh připojených zařízení mohou použít pro připojení ke straně zálohy?

Odpověď: Viz uživatelská příručka na straně 12.

Otázka: Bude záruka na střídač platná i v případě, že se kvůli zvláštním podmínkám nebudeme moci na 100 % řídit pokyny v uživatelské příručce pro instalaci nebo provoz?

Odpověď: V případě problémů způsobených nedodržením pokynů uvedených v uživatelské příručce poskytujeme technickou podporu. Nemůžeme však zaručit výměnu nebo vrácení zboží.

Pokud tedy existují nějaké zvláštní podmínky, u kterých se nemůžete stoprocentně řídit pokyny, obraťte se na zákaznické oddělení a požádejte o návrhy.

Otázka: Jaká je metoda detekce ochrany proti ostrovnímu provozu?

Odpověď: AFDPF (aktivní frekvenční drift s pozitivní zpětnou vazbou) + AQDPF (aktivní Q drift s pozitivní zpětnou vazbou)

4.3 Vyloučení odpovědnosti

Střídače řady ET a ET Plus se přepravují, používají a provozují v podmínkách prostředí a podmínkách elektroinstalace. Výrobce má právo neposkytnout služby zákazníkům nebo asistenci za následujících podmínek:

- Střídač bude poškozen při přemístění.
- Střídač bude po roční záruce a nebude zakoupena prodloužená záruka.
- Střídač bude instalován, přestaven nebo provozován nesprávným způsobem bez schválení výrobce.
- Střídač bude instalován nebo používán za nevhodných okolních nebo technických podmínek (jak je uvedeno v tomto návodu k použití) a bez schválení výrobce.
- Instalace nebo konfigurace střídače neodpovídá požadavkům uvedeným v této uživatelské příručce.
- Střídač bude instalován nebo provozován v rozporu s požadavky nebo upozorněními uvedenými v tomto návodu k použití.
- Střídač bude poškozen nebo zničen vyšší mocí, například bleskem, zemětřesením, nebezpečím požáru, bouří, výbuchem sopky atd.

- Střídač bude rozebrán, změněn nebo bude aktualizován jeho software či hardware bez povolení výrobce.
- Střídač bude instalován, používán nebo provozován v rozporu s jakýmkoliv souvisejícími ustanoveními mezinárodních nebo místních předpisů nebo nařízení.
- K systému ET budou připojeny jakékoli nekompatibilní baterie, odběrná nebo jiná zařízení.
- Technické údaje se mohou měnit bez předchozího oznámení. Vynaložili jsme veškeré úsilí, aby byl tento dokument úplný, přesný a aktuální. Společnost GoodWe však může být za určitých okolností nucena provést některá vylepšení bez předchozího upozornění. Společnost GoodWe nenese odpovědnost za jakékoli ztráty způsobené použitím tohoto dokumentu, mimo jiné včetně opomenutí, typografických chyb, aritmetických chyb nebo chyb v seznamu v tomto dokumentu. Máte-li jakékoli dotazy nebo připomínky, kontaktujte prosím zákaznické oddělení společnosti GoodWe.

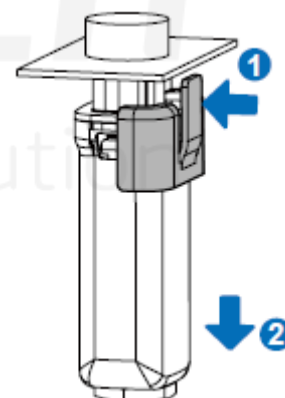
Poznámka: Výrobce si vyhrazuje právo vysvětlit veškerý obsah této uživatelské příručky. Aby bylo zajištěno krytí IP66, musí být střídač dobře utěsněn; střídače nainstalujte do jednoho dne po vybalení; jinak utěsněte všechny nepoužité svorky/otvory; nepoužité svorky/otvory nesmí zůstat otevřené; a přesvědčte se, že nehrozí vniknutí vody nebo prachu do svorek/otvorů.

Údržba

Údržba zařízení	Postup údržby	Interval údržby
Čištění systému	Zkontrolujte chladič, přívod a odvod vzduchu, zda se na nich nenachází cizí tělesa nebo prach.	Jednou za 6–12 měsíců
Přepínač DC	Zapněte a vypněte stejnosměrný vypínač desetkrát po sobě, abyste se ujistili, že funguje správně.	Jednou za rok
Elektrická připojení	Zkontrolujte, zda jsou kabely bezpečně připojeny. Zkontrolujte, zda nejsou kabely přerušené nebo zda není obnažené měděné jádro.	Jednou za 6–12 měsíců
Těsnění	Zkontrolujte, zda jsou všechny svorky a zdířky řádně utěsněny. Otvor pro kabel znovu utěsněte, pokud není utěsněný nebo je příliš velký.	Jednou za rok
Test THDi	Pro požadavky Austrálie by se měl při testu THDi přidat mezi střídač a síť Zref. L:0,24 Ω + j0,15 Ω; N:0,16 Ω + j0,10 Ω L:0,15 Ω + j0,15 Ω; N:0,1 Ω + j0,1 Ω	Podle potřeby

- Modul Wi-Fi: Vyměňte nebo vyjměte modul Wi-Fi pomocí nástroje pro demontáž modulu Wi-Fi, který je součástí balení. Nejprve odstraňte komunikační svorku vedle modulu Wi-Fi. Umístěte odstraňovač ve vodorovné poloze na modul Wi-Fi, a poté jej otočte o 90°, abyste jej s modulem spojili. Stiskněte odstraňovač a vytáhněte modul, jak ukazuje následující obrázek.

Upozornění: Pokud potřebujete opravit nebo vyměnit díly, obraťte se na zákaznický servis.



4.4 Technické údaje

Technické údaje	GW5KL-ET	GW6KL-ET	GW8KL-ET	GW10KL-ET
Vstupní údaje baterie				
Typ baterie	Li-Ion	Li-Ion	Li-Ion	Li-Ion
Jmenovité napětí baterie (V)	500	500	500	500
Rozsah napětí baterie (V)	180–600	180–600	180–600	180–600
Max. trvalý nabíjecí proud (A)	25	25	25	25
Maximální nepřetržitý vybíjecí proud (A)	25	25	25	25
Max. nabíjecí výkon (W)	7 500	7 800	9 600	10 000
Max. vybíjecí výkon (W)	7 500	7 800	9 600	10 000
Vstupní údaje fotovoltaického řetězce				
Max. příkon (W)	6 650	7 980	10 640	13 300
Max. vstupní napětí (V)*1	1000	1000	1000	1000
Rozsah provozního napětí MPPT (V)*2	200–850	200–850	200–850	200–850
Rozsah napětí MPPT při jmenovitém výkonu (V)*3	240–850	285–850	260–850	320–850
Spouštěcí napětí (V)	180	180	180	180
Jmenovité vstupní napětí (V)	620	620	620	620
Max.vstupní proud na MPPT (A)	12,5	12,5	12,5/22	12,5/22
Max. zkratový proud na MPPT (A)	15,2	15,2	15,2/27,6	15,2/27,6
Maximální zpětný proud do pole (A)	0	0	0	0
Počet sledovačů MPP	2	2	2	2
Počet větví na MPPT	1	1	1/2	1/2
Údaje o výstupu střídavého proudu (připojeno k síti)				
Jmenovitý zdánlivý výkon do elektrické sítě (VA)	5 000	6 000	8 000	10 000
Max. zdánlivý výstupní výkon do elektrické sítě (VA)*2*4	5 500	6 600	8 800	11 000
Jmenovitý zdánlivý výkon z elektrické sítě (VA)	10 000	12 000	15 000	15 000
Max. zdánlivý výkon z elektrické sítě (VA)	10 000	12 000	15 000	15 000

Jmenovité výstupní napětí (V)	400/380, 3L/N/PE	400/380, 3L/N/PE	400/380, 3L/N/PE	400/380, 3L/N/PE
Rozsah výstupního napětí (V)	0–300	0–300	0–300	0–300
Jmenovitá frekvence sítě střídavého proudu (Hz)	50/60	50/60	50/60	50/60
Frekvenční rozsah sítě střídavého proudu (Hz)	45–65	45–65	45–65	45–65
Max. výstupní střídavý proud do elektrické sítě (A)	8,5	10,5	13,5	16,5
Max. střídavý proud z elektrické sítě (A)	15,2	18,2	22,7	22,7
Max. výstupní poruchový proud (špička a doba trvání) (A)"	45 za 2 μ s	45 za 2 μ s	45 za 2 μ s	45 za 2 μ s
Nárazový proud (špička a doba trvání) (A)	45 za 2 μ s	45 za 2 μ s	45 za 2 μ s	45 za 2 μ s
Jmenovitý výstupní proud (A)	7,5	9	12	14,5
Účinník	~1 (nastavitelné od 0,8 vedoucího po 0,8 zaostávající)			
Max. celkové harmonické zkreslení	<3 %	<3 %	<3 %	<3 %
Maximální výstupní nadproudová ochrana (A)	45	45	45	45
Údaje o výstupu střídavého proudu (záloha)				
Jmenovitý zdánlivý výkon zálohy (VA)	5 000	6 000	8 000	10 000
Max. výstupní zdánlivý výkon (VA)* ³	5 000 (10 000 za 60 s)	6 000 (12 000 za 60 s)	8 000 (16 000 za 60 s)	10 000 (16 500 za 60 s)
Jmenovitý výstupní proud (A)	7,5	9	12	14,5
Max. výstupní proud (A)	8,5	10,5	13,5	16,5
Max. výstupní poruchový proud (špička a doba trvání) (A)	45 za 2 μ s	45 za 2 μ s	45 za 2 μ s	45 za 2 μ s
Nárazový proud (špička a doba trvání) (A)	45 za 2 μ s	45 za 2 μ s	45 za 2 μ s	45 za 2 μ s
Maximální výstupní nadproudová ochrana (A)	45	45	45	45
Jmenovité výstupní napětí (V)	400/380	400/380	400/380	400/380
Jmenovitá výstupní frekvence (Hz)	50/60	50/60	50/60	50/60
Výstupní THDv (při lineárním zatížení)	<3 %	<3 %	<3 %	<3 %
Účinnost				
Max. účinnost	97,60 %	97,60 %	97,60 %	97,60 %
Evropská účinnost	96,80 %	96,80 %	96,80 %	96,80 %

Max. účinnost převodu z baterie na střídavý proud	97,50 %	97,50 %	97,50 %	97,50 %
Účinnost MPPT	99,90 %	99,90 %	99,90 %	99,90 %
Ochrana				
Detekce odporu izolace FV	Integrováno	Integrováno	Integrováno	Integrováno
Monitorování zbytkového proudu	Integrováno	Integrováno	Integrováno	Integrováno
Ochrana proti přepólování FV	Integrováno	Integrováno	Integrováno	Integrováno
Ochrana proti přechodu do ostrovního provozu	Integrováno	Integrováno	Integrováno	Integrováno
Nadproudová ochrana pro střídavý proud	Integrováno	Integrováno	Integrováno	Integrováno
Ochrana proti zkratu pro střídavý proud	Integrováno	Integrováno	Integrováno	Integrováno
Ochrana proti přepětí pro střídavý proud	Integrováno	Integrováno	Integrováno	Integrováno
Přepínač DC	Volitelné prvky	Volitelné prvky	Volitelné prvky	Volitelné prvky
Přepětová ochrana pro stejnosměrný proud	Typ III	Typ III	Typ III	Typ III
Ochrana proti přepětí pro střídavý proud	Typ III	Typ III	Typ III	Typ III
Vzdálené vypnutí	Integrováno	Integrováno	Integrováno	Integrováno
Obecné údaje				
Rozsah provozních teplot (°C)	- 35 až+ 60	- 35 až+ 60	- 35 až+ 60	- 35 až+ 60
Relativní vlhkost	0 až 95 %	0 až 95 %	0 až 95 %	0 až 95 %
Max. provozní výška (m)	4000	4000	4000	4000
Metoda chlazení	Přirozená konvekce			
Uživatelské rozhraní	LED, aplikace	LED, aplikace	LED, aplikace	LED, aplikace
Komunikace s BMS*6	RS485, CAN	RS485, CAN	RS485, CAN	RS485, CAN
Komunikace s měřičem	RS485	RS485	RS485	RS485
Komunikace s portálem	Wi-Fi / Wi-Fi + LAN (volitelné) / 4G (volitelné)			
Hmotnost (kg)	24	24	25	25
Rozměry (Š × V × H) [mm]	415 × 516 × 180			
Emise hluku (dB)	< 30	< 30	< 30	< 30
Topologie	Neizolovaná	Neizolovaná	Neizolovaná	Neizolovaná
Vlastní spotřeba v noci (W)*7	< 15	< 15	< 15	< 15
Třída ochrany proti vniknutí	IP66	IP66	IP66	IP66
Konektor DC	MC4 (4–6mm ²)			



Konektor AC	Průchozí svorkovnice UW10			
Kategorie ochrany životního prostředí	4K4H			
Stupeň znečištění	III			
Kategorie přepětí	DC II / AC III			
Skladovací teplota (°C)	– 40 až + 85			
Rozhodující třída napětí (DVC)	Baterie: C FV: C AC: C COM: A			
Montážní metoda	Nástěnná montáž			
Aktivní metoda proti ostrovnímu provozu	AFDPF + AQDPF*5			
Typ elektrického napájecího systému	Třífázová síť			
Země výroby	Čína	Čína	Čína	Čína
Certifikace*8				
Normy sítě	AS/NZS 4777.2:2015			
Bezpečnostní předpisy	IEC62109-1 a 2			
EMC	EN61000-6-1, EN61000-6-2, EN61000-6-3, EN61000-6-4, EN61000-4-16, EN61000-4-18, EN61000-4-29			
<p>*1: Pro systém s 1000 V je maximální provozní napětí 950 V.</p> <p>*2: V souladu s místním předpisem o rozvodné síti.</p> <p>*3: Lze dosáhnout pouze v případě dostatečného výkonu fotovoltaiky a baterií.</p> <p>*4: Pro Belgie max. výstupní zdánlivý výkon (VA), GW5KN-ET činí 5000; u GW6,5KN-ET je 6500; pro GW8KN-ET je 8000 a u GW10KN-ET je 10000.</p> <p>*5: AFDPF: Aktivní frekvenční drift s pozitivní zpětnou vazbou, AQDPF: Aktivní Q drift s pozitivní zpětnou vazbou.</p> <p>*6: Komunikace CAN je nastavena jako výchozí. Pokud se používá komunikace RS485, vyměňte příslušnou komunikační linku.</p> <p>*7: Žádný výstup zálohy.</p> <p>*8: Nejsou uvedeny všechny certifikace a normy, podrobnosti naleznete na oficiálních webových stránkách</p>				

global solar distribution

Technické údaje	GW5K-ET	GW6.5K-ET	GW8K-ET	GW10K-ET
Vstupní údaje baterie				
Typ baterie	Li-Ion	Li-Ion	Li-Ion	Li-Ion
Jmenovité napětí baterie (V)	500	500	500	500
Rozsah napětí baterie (V)	180–600	180–600	180–600	180–600
Max. trvalý nabíjecí proud (A)	25	25	25	25
Maximální nepřetržitý vybíjecí proud (A)	25	25	25	25
Max. nabíjecí výkon (W)	7 500	8 450	9 600	10 000
Max. vybíjecí výkon (W)	7 500	8 450	9 600	10 000
Vstupní údaje fotovoltaického řetězce				
Max. příkon (W)	7 500	9 700	12 000	15 000
Max. vstupní napětí (V)*1	1000	1000	1000	1000
Rozsah provozního napětí MPPT (V)*2	200–850	200–850	200–850	200–850
Rozsah napětí MPPT při jmenovitém výkonu (V)*3	240–850	310–850	380–850	460–850
Spouštěcí napětí (V)	180	180	180	180
Jmenovité vstupní napětí (V)	620	620	620	620
Max.vstupní proud na MPPT (A)	12,5	12,5	12,5	12,5
Max. zkratový proud na MPPT (A)	15,2	15,2	15,2	15,2
Maximální zpětný proud do pole (A)	0	0	0	0
Počet sledovačů MPP	2	2	2	2
Počet větví na MPPT	1	1	1	1
Údaje o výstupu střídavého proudu (připojeno k síti)				
Jmenovitý zdánlivý výkon do elektrické sítě (VA)	5 000	6 500	8 000	10 000
Max. zdánlivý výstupní výkon do elektrické sítě (VA)*2*4	5 500	7 150	8 800	11 000
Jmenovitý zdánlivý výkon z elektrické sítě (VA)	10 000	13 000	15 000	15 000

Max. zdánlivý výkon z elektrické sítě (VA)	10 000	13 000	15 000	15 000
Jmenovité výstupní napětí (V)	400/380, 3L/N/PE	400/380, 3L/N/PE	400/380, 3L/N/PE	400/380, 3L/N/PE
Rozsah výstupního napětí (V)	0–300	0–300	0–300	0–300
Jmenovitá frekvence sítě střídavého proudu (Hz)	50/60	50/60	50/60	50/60
Frekvenční rozsah sítě střídavého proudu (Hz)	45–65	45–65	45–65	45–65
Max. výstupní střídavý proud do sítě (A)	8,5	10,8	13,5	16,5
Max. střídavý proud z elektrické sítě (A)	15,2	19,7	22,7	22,7
Max. výstupní poruchový proud (špička a doba trvání) (A)	45 za 2 μ s	45 za 2 μ s	45 za 2 μ s	45 za 2 μ s
Nárazový proud (špička a doba trvání) (A)	45 za 2 μ s	45 za 2 μ s	45 za 2 μ s	45 za 2 μ s
Jmenovitý výstupní proud (A)	7,5	9,5	12	14,5
Účinník	\sim 1 (nastavitelné od 0,8 vedoucího po 0,8 zaostávající)			
Max. celkové harmonické zkreslení	<3 %	<3 %	<3 %	<3 %
Maximální výstupní nadproudová ochrana (A)	45	45	45	45
Údaje o výstupu střídavého proudu (záloha)				
Jmenovitý zdánlivý výkon zálohy (VA)	5 000	6 500	8 000	10 000
Max. výstupní zdánlivý výkon (VA)* ³	5 000 (10 000 za 60 s)	6 500 (13 000 za 60 s)	8 000 (16 000 za 60 s)	10 000 (16 500 za 60 s)
Jmenovitý výstupní proud (A)	7,5	9,5	12	14,5
Max. výstupní proud (A)	8,5	10,8	13,5	16,5
Max. výstupní poruchový proud (špička a doba trvání) (A)	45 za 2 μ s	45 za 2 μ s	45 za 2 μ s	45 za 2 μ s
Nárazový proud (špička a doba trvání) (A)	45 za 2 μ s	45 za 2 μ s	45 za 2 μ s	45 za 2 μ s
Maximální výstupní nadproudová ochrana (A)	45	45	45	45
Jmenovité výstupní napětí (V)	400/380	400/380	400/380	400/380
Jmenovitá výstupní frekvence (Hz)	50/60	50/60	50/60	50/60
Výstupní THDv (při lineárním zatížení)	<3 %	<3 %	<3 %	<3 %

Účinnost				
Max. účinnost	98,00 %	98,00 %	98,20 %	98,20 %
Evropská účinnost	97,20 %	97,20 %	97,50 %	97,50 %
Max. účinnost převodu z baterie na střídavý proud	97,50 %	97,50 %	97,50 %	97,50 %
Účinnost MPPT	99,90 %	99,90 %	99,90 %	99,90 %
Ochrana				
Detekce odporu izolace FV	Integrováno	Integrováno	Integrováno	Integrováno
Monitorování zbytkového proudu	Integrováno	Integrováno	Integrováno	Integrováno
Ochrana proti přepólování FV	Integrováno	Integrováno	Integrováno	Integrováno
Ochrana proti přechodu do ostrovního provozu	Integrováno	Integrováno	Integrováno	Integrováno
Nadproudová ochrana pro střídavý proud	Integrováno	Integrováno	Integrováno	Integrováno
Ochrana proti zkratu pro střídavý proud	Integrováno	Integrováno	Integrováno	Integrováno
Ochrana proti přepětí pro střídavý proud	Integrováno	Integrováno	Integrováno	Integrováno
Přepínač DC	Integrováno	Integrováno	Integrováno	Integrováno
Přepětová ochrana pro stejnosměrný proud	Typ II	Typ II	Typ II	Typ II
Ochrana proti přepětí pro střídavý proud	Typ III	Typ III	Typ III	Typ III
Vzdálené vypnutí	Integrováno	Integrováno	Integrováno	Integrováno
Obecné údaje				
Rozsah provozních teplot (°C)	-35–+60	-35–+60	-35–+60	-35–+60
Relativní vlhkost	0 až 95 %	0 až 95 %	0 až 95 %	0 až 95 %
Max. provozní výška (m)	4000	4000	4000	4000
Metoda chlazení	Přirozená konvekce			
Uživatelské rozhraní	LED, aplikace	LED, aplikace	LED, aplikace	LED, aplikace
Komunikace s BMS*6	RS485, CAN	RS485, CAN	RS485, CAN	RS485, CAN
Komunikace s měřičem	RS485	RS485	RS485	RS485
Komunikace s portálem	Wi-Fi	Wi-Fi	Wi-Fi	Wi-Fi
Hmotnost (kg)	24	24	24	24
Rozměry (Š × V × H) [mm]	415 × 516 × 180			
Emise hluku (dB)	< 30	<30	<30	<30
Topologie	Neizolovaný			
Vlastní spotřeba v noci (W)*7	< 15	<15	<15	<15

Třída ochrany proti vniknutí	IP66	IP66	IP66	IP66
Konektor DC	MC4 (4–6mm ²)			
Konektor AC	Průchozí svorkovnice UW10			
Kategorie ochrany životního prostředí	4K4H			
Stupeň znečištění	III			
Kategorie přepětí	DC II / AC III			
Skladovací teplota (°C)	-40–+85			
Rozhodující třída napětí (DVC)	Baterie: C FV: C AC: C COM: A			
Montážní metoda	Nástěnná montáž			
Aktivní metoda proti ostrovnímu provozu	AFDPF + AQDPF* ⁵			
Typ elektrického napájecího systému	Třífázová síť			
Země výroby	Čína	Čína	Čína	Čína
Certifikace* ⁸				
Regulace sítě	VDE-AR-N 4105, VDE 0126-1-1, EN 50549-1, G98, G99, G100, CEI 0-21			
Bezpečnostní předpisy	IEC62109-1 a 2			
EMC	EN61000-6-1, EN61000-6-2, EN61000-6-3, EN61000-6-4, EN61000-4-16, EN61000-4-18, EN61000-4-29			
<p>*1: Pro systém s 1000 V je maximální provozní napětí 950 V.</p> <p>*2: V souladu s místním předpisem o rozvodné síti.</p> <p>*3: Lze dosáhnout pouze v případě dostatečného výkonu fotovoltaiky a baterií.</p> <p>*4: Pro Belgii max. výstupní zdánlivý výkon (VA), GW5K-ET činí 5000; u GW6.5KN-ET je 6500; pro GW8K-ET je 8000 a u GW10K-ET je 10000.</p> <p>*5: AFDPF: Aktivní frekvenční drift s pozitivní zpětnou vazbou, AQDPF: Aktivní Q drift s pozitivní zpětnou vazbou.</p> <p>*6: Komunikace CAN je nastavena jako výchozí. Pokud se používá komunikace RS485, vyměňte příslušnou komunikační linku.</p> <p>*7: Žádný výstup zálohy.</p> <p>*8: Nejsou uvedeny všechny certifikace a normy, podrobnosti najdete na oficiálních webových stránkách.</p>				

Technické údaje	GW5KN-ET	GW6.5KN-ET	GW8KN-ET	GW10KN-ET
Vstupní údaje baterie				
Typ baterie	Li-Ion	Li-Ion	Li-Ion	Li-Ion
Jmenovité napětí baterie (V)	500	500	500	500
Rozsah napětí baterie (V)	180–600	180–600	180–600	180–600
Max. trvalý nabíjecí proud (A)	25	25	25	25
„Maximální nepřetržitý vybíjecí proud (A)“	25	25	25	25
Max. nabíjecí výkon (W)	7 500	8 450	9 600	10 000
Max. vybíjecí výkon (W)	7 500	8 450	9 600	10 000
Vstupní údaje fotovoltaického řetězce				
Max. příkon (W)	7 500	9 700	12 000	15 000
Max. vstupní napětí (V)*1	1000	1000	1000	1000
Rozsah provozního napětí MPPT (V)*2	200–850	200–850	200–850	200–850
Rozsah napětí MPPT při jmenovitém výkonu (V)*3	240–850	310–850	380–850	460–850
Spouštěcí napětí (V)	180	180	180	180
Jmenovité vstupní napětí (V)	620	620	620	620
Max.vstupní proud na MPPT (A)	16	16	16	16
Max. zkratový proud na MPPT (A)	21,2	21,2	21,2	21,2
Maximální zpětný proud do pole (A)	0	0	0	0
Počet sledovačů MPP	2	2	2	2
Počet větví na MPPT	1	1	1	1
Údaje o výstupu střídavého proudu (připojeno k síti)				
Jmenovitý zdánlivý výkon do elektrické sítě (VA)	5 000	6 500	8 000	10 000
Max. zdánlivý výstupní výkon do elektrické sítě (VA)*2*4	5 500	7 150	8 800	11 000
Jmenovitý zdánlivý výkon z elektrické sítě (VA)	10 000	13 000	15 000	15 000

Max. zdánlivý výkon z elektrické sítě (VA)	10 000	13 000	15 000	15 000
Jmenovité výstupní napětí (V)	400/380, 3L/N/PE	400/380, 3L/N/PE	400/380, 3L/N/PE	400/380, 3L/N/PE
Rozsah výstupního napětí (V)	0–300	0–300	0–300	0–300
Jmenovitá frekvence sítě střídavého proudu (Hz)	50/60	50/60	50/60	50/60
Frekvenční rozsah sítě střídavého proudu (Hz)	45–65	45–65	45–65	45–65
Max. výstupní střídavý proud do sítě (A)	8,5	10,8	13,5	16,5
Max. střídavý proud z elektrické sítě (A)	15,2	19,7	22,7	22,7
Max. výstupní poruchový proud (špička a doba trvání) (A)	45 za 2 μ s	45 za 2 μ s	45 za 2 μ s	45 za 2 μ s
Nárazový proud (špička a doba trvání) (A)	45 za 2 μ s	45 za 2 μ s	45 za 2 μ s	45 za 2 μ s
Jmenovitý výstupní proud (A)	7,5	9,5	12	14,5
Účinník	~1 (nastavitelné od 0,8 vedoucího po 0,8 zaostávající)			
Max. celkové harmonické zkreslení	<3 %	<3 %	<3 %	<3 %
Maximální výstupní nadproudová ochrana (A)	45	45	45	45
Údaje o výstupu střídavého proudu (záloha)				
Jmenovitý zdánlivý výkon zálohy (VA)	5 000	6 500	8 000	10 000
Max. výstupní zdánlivý výkon (VA)* ³	5 000 (10 000 za 60 s)	6 500 (13 000 za 60 s)	8 000 (16 000 za 60 s)	10 000 (16 500 za 60 s)
Jmenovitý výstupní proud (A)	7,5	9,5	12	14,5
Max. výstupní proud (A)	8,5	10,8	13,5	16,5
Max. výstupní poruchový proud (špička a doba trvání) (A)	45 za 2 μ s	45 za 2 μ s	45 za 2 μ s	45 za 2 μ s
Nárazový proud (špička a doba trvání) (A)	45 za 2 μ s	45 za 2 μ s	45 za 2 μ s	45 za 2 μ s
Maximální výstupní nadproudová ochrana (A)	45	45	45	45
Jmenovité výstupní napětí (V)	400/380	400/380	400/380	400/380

Jmenovitá výstupní frekvence (Hz)	50/60	50/60	50/60	50/60
Výstupní THDv (při lineárním zatížení)	<3 %	<3 %	<3 %	<3 %
Účinnost				
Max. účinnost	98,00 %	98,00 %	98,20 %	98,20 %
Evropská účinnost	97,20 %	97,20 %	97,50 %	97,50 %
Max. účinnost převodu z baterie na střídavý proud	97,50 %	97,50 %	97,50 %	97,50 %
Účinnost MPPT	99,90 %	99,90 %	99,90 %	99,90 %
Ochrana				
Detekce odporu izolace FV	Integrováno	Integrováno	Integrováno	Integrováno
Monitorování zbytkového proudu	Integrováno	Integrováno	Integrováno	Integrováno
Ochrana proti přepólování FV	Integrováno	Integrováno	Integrováno	Integrováno
Ochrana proti přechodu do ostrovního provozu	Integrováno	Integrováno	Integrováno	Integrováno
Nadproudová ochrana pro střídavý proud	Integrováno	Integrováno	Integrováno	Integrováno
Ochrana proti zkratu pro střídavý proud	Integrováno	Integrováno	Integrováno	Integrováno
Ochrana proti přepětí pro střídavý proud	Integrováno	Integrováno	Integrováno	Integrováno
Přepínač DC	Integrováno	Integrováno	Integrováno	Integrováno
Přepětová ochrana pro stejnosměrný proud	Typ II	Typ II	Typ II	Typ II
Ochrana proti přepětí pro střídavý proud	Typ III	Typ III	Typ III	Typ III
Vzdálené vypnutí	Integrováno	Integrováno	Integrováno	Integrováno
Obecné údaje				
Rozsah provozních teplot (°C)	-35--+60	-35--+60	-35--+60	-35--+60
Relativní vlhkost	0 až 95 %	0 až 95 %	0 až 95 %	0 až 95 %
Max. provozní výška (m)	4000	4000	4000	4000
Metoda chlazení	Přirozená konvekce			
Uživatelské rozhraní	LED, aplikace	LED, aplikace	LED, aplikace	LED, aplikace
Komunikace s BMS*6	RS485, CAN	RS485, CAN	RS485, CAN	RS485, CAN
Komunikace s měřičem	RS485	RS485	RS485	RS485
Komunikace s portálem	Wi-Fi / Wi-Fi + LAN (volitelné) / 4G (volitelné)			
Hmotnost (kg)	24	24	24	24
Rozměry (Š × V × H) [mm]	415 × 516 × 180			
Emise hluku (dB)	< 30	<30	<30	<30

Topologie	Neizolovaný			
Vlastní spotřeba v noci (W) ^{*7}	< 15	<15	<15	<15
Třída ochrany proti vniknutí	IP66	IP66	IP66	IP66
Konektor DC	MC4 (4–6mm ²)			
Konektor AC	Průchozí svorkovnice UW10			
Kategorie ochrany životního prostředí	4K4H	4K4H	4K4H	4K4H
Stupeň znečištění	III	III	III	III
Kategorie přepětí	DC II / AC III	DC II / AC III	DC II / AC III	DC II / AC III
Skladovací teplota (°C)	-40–+85	-40–+85	-40–+85	-40–+85
Rozhodující třída napětí (DVC)	Baterie: C FV: C AC: C COM: A			
Montážní metoda	Nástěnná montáž			
Aktivní metoda proti ostrovnímu provozu	AFDPF + AQDPF ^{*5}			
Typ elektrického napájecího systému	Třífázová síť			
Země výroby	Čína	Čína	Čína	Čína
Certifikace ^{*8}				
Regulace sítě	VDE-AR-N 4105, VDE 0126-1-1, EN 50549-1, G98, G99, G100, CEI 0-21			
Bezpečnostní předpisy	IEC62109-1 a 2			
EMC	EN61000-6-1, EN61000-6-2, EN61000-6-3, EN61000-6-4, EN61000-4-16, EN61000-4-18, EN61000-4-29			
<p>*1: Pro systém s 1000 V je maximální provozní napětí 950 V.</p> <p>*2: V souladu s místním předpisem o rozvodné síti.</p> <p>*3: Lze dosáhnout pouze v případě dostatečného výkonu fotovoltaiky a baterií.</p> <p>*4: Pro Belgie max. výstupní zdánlivý výkon (VA), GW5KN-ET činí 5000; u GW6,5KN-ET je 6500; pro GW8KN-ET je 8000 a u GW10KN-ET je 10000.</p> <p>*5: AFDPF: Aktivní frekvenční drift s pozitivní zpětnou vazbou, AQDPF: Aktivní Q drift s pozitivní zpětnou vazbou.</p> <p>*6: Komunikace CAN je nastavena jako výchozí. Pokud se používá komunikace RS485, vyměňte příslušnou komunikační linku.</p> <p>*7: Žádný výstup zálohy.</p> <p>*8: Nejsou uvedeny všechny certifikace a normy, podrobnosti najdete na oficiálních webových stránkách.</p>				

4.5 Rychlý kontrolní seznam, jak se vyhnout nebezpečným podmínkám

1. Střídač nesmí být instalován v blízkosti hořlavých nebo výbušných materiálů ani v blízkosti zařízení se silným elektromagnetickým polem. Viz strana 6.
2. Nezapomeňte, že je tento střídač těžký! Při zvedání z obalu buďte opatrní. Viz strana 7.
3. Před připojením baterie ke střídači se ujistěte, že je jistič baterie vypnutý a že jmenovité napětí baterie odpovídá specifikacím ET; ujistěte se, že je střídač zcela izolován od fotovoltaického i střídavého napájení. Viz strana 9.
4. Před připojením kabelu střídavého proudu se ujistěte, že je střídač zcela izolován od veškerého stejnosměrného nebo střídavého napájení. Viz strana 11.
5. Před připojením inteligentního měřiče a CT se ujistěte, že je kabel střídavého proudu zcela izolován od střídavého napájení. Viz strana 14.



kranrich
global solar distribution

Příloha

Definice kategorie ochrany

Definice kategorie umístění vlhkosti

Parametry vlhkosti	Úroveň		
	3K3	4K3	4K4H
Teplotní rozsah	0 až + 40 °C	-33 až + 40 °C	- 20 až + 55°C
Parametry vlhkosti	5–85 %	15–100 %	4–100 %

Definice kategorie ochrany životního prostředí

Okolní prostředí	Okolní teplota	Relativní vlhkost	Používá se pro
Venkovní	- 20 až 50 °C	4–100 %	PD3
Vnitřní neklimatizované	- 20 až 50 °C	5–95 %	PD3
Vnitřní klimatizované	0–40 °C	5%~85%	PD2

Definice kategorie přepětí

Kategorie I	Platí pro zařízení připojená k obvodu, kde byla přijata opatření ke snížení přechodného přepětí na nízkou úroveň.
Kategorie II	Platí pro zařízení, která nejsou trvale připojena k instalaci. Příkladem jsou spotřebiče, přenosné nářadí a další zařízení připojená do zásuvky.
Kategorie III	Vztahuje se na pevně připojené zařízení za ním, včetně hlavního rozvaděče. Příkladem jsou rozvaděče a jiná zařízení v průmyslových instalacích.
Kategorie IV	Platí pro zařízení trvale připojená na začátku instalace (před hlavním rozvaděčem). Příkladem jsou elektroměry, primární nadproudová ochranná zařízení a další zařízení připojená přímo k venkovnímu otevřenému vedení.

Definice stupně znečištění

Stupeň znečištění I	Nedochází k žádnému znečištění nebo pouze k suchému, nevodivému znečištění. Znečištění nemá žádný vliv.
Stupeň znečištění II	Obvykle dochází pouze k nevodivému znečištění. Občas je však třeba počítat s dočasnou vodivostí způsobenou kondenzací.
Stupeň znečištění III	Dochází k vodivému znečištění nebo suchému, nevodivému znečištění, které se stává vodivým v důsledku kondenzace, což se očekává.
Stupeň znečištění IV	Dochází k trvalému vodivému znečištění, například znečištění způsobenému vodivým prachem, deštěm nebo sněhem.






Oficiální webové
stránky

kranrich

global solar distribution

GoodWe Technologies Co., Ltd.

 No. 90 Zijin Rd., New District, Suzhou, 215011, Čína

 www.goodwe.com

 service@goodwe.com



Místní kontaktní
údaje