

**SUN2000-(3KTL-10KTL)-M0**

**Uživatelská příručka**

**Vydání 03**

**Datum 2019-06-30**

**HUAWEI TECHNOLOGIES CO., LTD.**



**Copyright © Huawei Technologies Co., Ltd. 2019. Všechna práva vyhrazena.**

Žádná část tohoto dokumentu nesmí být reprodukována ani přenášena v jakékoli formě či jakýmkoli způsobem bez předchozího písemného souhlasu společnosti Huawei Technologies Co., Ltd.

## **Ochranné známky a oprávnění**



HUAWEI a další obchodní značky Huawei jsou ochranné známky společnosti Huawei Technologies Co., Ltd.

Všechny ostatní ochranné známky a obchodní názvy uvedené v tomto dokumentu jsou majetkem příslušných vlastníků.

## **Oznámení**

Zakoupené produkty, služby a funkce jsou stanoveny ve smlouvě uzavřené mezi společností Huawei a zákazníkem. Všechny produkty, služby a funkce popsané v tomto dokumentu nebo jejich část nemusí spadat do rozsahu koupě nebo použití. Není-li ve smlouvě uvedeno jinak, všechna prohlášení, informace a doporučení v tomto dokumentu jsou poskytována „TAK JAK JSOU“ bez záruk či prohlášení jakéhokoli druhu, ať už výslovných či předpokládaných.

Informace v tomto dokumentu mohou být změněny bez předchozího upozornění. Při přípravě tohoto dokumentu bylo vynaloženo veškeré úsilí, aby byla zajištěna přesnost obsahu. Veškerá prohlášení, informace a doporučení v tomto dokumentu však nepředstavují žádnou záruku, a to výslovnou ani předpokládanou.

## **Huawei Technologies Co., Ltd.**

Adresa: Huawei Industrial Base  
Bantian, Longgang  
Shenzhen 518129  
Čínská lidová republika

Web: <http://e.huawei.com>

## O tomto dokumentu

### Účel

Tento dokument popisuje výrobky s označením SUN2000-3KTL-M0, SUN2000-4KTL-M0, SUN2000-5KTL-M0, SUN2000-6KTL-M0, SUN2000-8KTL-M0 a SUN2000-10KTL-M0 (zkráceně SUN2000) z hlediska instalace, elektrického připojení, uvedení do provozu, údržby a odstraňování problémů. Před instalací a provozem si tento dokument přečtěte a seznamte se s bezpečnostními informacemi, funkcemi a vlastnostmi výrobků SUN2000.





### Komu je tento dokument určen


Tento dokument je určen pro:

- Instalační firmy
- Uživatele

### Používané symboly

Symboly, které lze nalézt v tomto dokumentu, jsou definovány následovně.

Symbol	Popis
	Označuje bezprostředně nebezpečnou situaci, která, pokud se jí nezabrání, bude mít za následek vážné zranění nebo smrt.
	Označuje potenciálně nebezpečnou situaci, která, pokud se jí nezabrání, by mohla mít za následek vážné zranění nebo smrt.
	Označuje potenciálně nebezpečnou situaci, která, pokud se jí nezabrání, může vést k lehkému nebo středně těžkému zranění.
	Označuje potenciálně nebezpečnou situaci, která, pokud se jí nezabrání, by mohla mít za následek poškození zařízení, ztrátu dat, zhoršení výkonu nebo neočekávané výsledky. UPOZORNĚNÍ se používá k označení postupů, které nesouvisejí se zraněním osob.

Symbol	Popis
 NOTE	Upozorňuje na důležité informace, osvědčené postupy a tipy. POZNÁMKA se používá k označení informací, které nesouvisejí se zraněním osob, poškozením zařízení nebo se zhoršením stavu životního prostředí.

## Historie změn

Změny mezi vydáními dokumentu jsou kumulativní. Nejnovější vydání dokumentu obsahuje všechny aktualizace provedené v předchozích vydáních.

### Vydání 03 (2019-06-30)

Aktualizováno [B Nastavení parametrů naprázdno](#).

Přidáno [C Nastavení parametrů omezení exportu](#).

Přidáno [D Nastavení křivky potlačení vzestupu napětí Q-U](#).

### Vydání 02 (30.04.2019)

Tato verze je druhé oficiální vydání.

### Vydání 01 (30.12.2018)

Tato verze se používá pro první kancelářskou aplikaci (FOA).

# Obsah

<b>O tomto dokumentu .....</b>	<b>ii</b>
<b>1 Bezpečnostní opatření.....</b>	<b>1</b>
<b>2 Přehled .....</b>	<b>4</b>
2.1 Představení výrobku .....	4
2.2 Vzhled.....	7
2.3 Popis štítku .....	9
2.3.1 Štítky na krytu.....	9
2.3.2 Výrobní štítek .....	10
2.4 Principy fungování.....	11
2.4.1 Blokové schéma zapojení .....	11
2.4.2 Pracovní režimy .....	12
<b>3 Skladování.....</b>	<b>14</b>
<b>4 Instalace .....</b>	<b>15</b>
4.1 Kontrola před instalací.....	15
4.2 Nástroje.....	15
4.3 Určení montážní polohy.....	17
4.3.1 Požadavky na prostředí.....	17
4.3.2 Požadavky na prostor.....	17
4.4 Instalace montážní konzoly .....	21
4.4.1 Instalace na zeď .....	22
4.4.2 Instalace na podpěru .....	24
<b>5 Elektrické připojení.....</b>	<b>28</b>
5.1 Příprava na instalaci.....	29
5.2 Připojení kabelu PE .....	31
5.3 Připojení silového kabelu výstupního střídavého proudu .....	33
5.4 Připojení silového kabelu vstupního stejnosměrného proudu.....	36
5.5 (Volitelné) Instalace Smart Dongle .....	41
5.6 (Volitelné) Instalace signálního kabelu.....	41
5.6.1 Připojení komunikačního kabelu RS485 (kaskádování měničů) .....	44
5.6.2 Připojení komunikačního kabelu RS485 (inteligentní snímač výkonu).....	45
5.6.3 Připojení signálního kabelu řízení rozvodné sítě .....	48

---

<b>6 Uvedení do provozu .....</b>	<b>51</b>
6.1 Kontrola před zapnutím .....	51
6.2 Zapnutí systému .....	52
6.3 Vypnutí systému.....	52
<b>7 Údržba .....</b>	<b>53</b>
7.1 Běžná údržba .....	53
7.2 Odstraňování problémů.....	54
<b>8 Manipulace s měničem .....</b>	<b>61</b>
8.1 Demontáž zařízení SUN2000 .....	61
8.2 Zabalení SUN2000 .....	61
8.3 Likvidace SUN2000 .....	61
<b>9 Technická data .....</b>	<b>62</b>
<b>A Kódy sítě .....</b>	<b>67</b>
<b>B Nastavení parametrů naprázdno .....</b>	<b>71</b>
<b>C Nastavení parametrů omezení exportu .....</b>	<b>73</b>
<b>D Nastavení křivky potlačení vzestupu napětí Q-U.....</b>	<b>77</b>
<b>E Zkratky.....</b>	<b>79</b>

# 1 Bezpečnostní opatření

## Bezpečnost

### NOTICE

- Před provedením jakýchkoli úkonů si přečtěte tuto příručku a dodržujte všechna bezpečnostní opatření, abyste předešli nehodám. Prohlášení označená v tomto dokumentu jako **NEBEZPEČÍ**, **VAROVÁNÍ**, **VÝSTRAHA** a **UPOZORNĚNÍ** nepředstavují všechny bezpečnostní pokyny. Jsou pouze doplňkem bezpečnostních pokynů.
- Aby se předešlo rizikům, instalovat, připojovat kabely, uvádět do provozu, provádět údržbu a odstraňovat problémy v souvislosti s výrobky Huawei smí pouze certifikovaní elektrotechnici, kteří musí rozumět základním bezpečnostním opatřením.

Při obsluze zařízení Huawei dodržujte kromě obecných bezpečnostních opatření uvedených v tomto dokumentu také specifické bezpečnostní pokyny poskytnuté společností Huawei. Společnost Huawei neodpovídá za žádné následky způsobené porušením bezpečnostních předpisů a norem týkajících se provedení, výroby a použití.

## Zřeknutí se odpovědnosti

Společnost Huawei neodpovídá za žádné následky způsobené některou z následujících událostí:

- Poškození během přepravy
- Podmínky skladování, které nesplňují požadavky uvedené v tomto dokumentu
- Nesprávné skladování, instalace nebo použití
- Instalace nebo použití nekvalifikovaným personálem
- Nedodržení pokynů k obsluze a bezpečnostních opatření v tomto dokumentu
- Provoz v extrémních prostředích, na které se tento dokument nevztahuje
- Provoz mimo stanovené rozsahy použití
- Neautorizované úpravy výrobku nebo kódu softwaru či odstraňování výrobku
- Poškození zařízení v důsledku vyšší moci (například blesk, zemětřesení, oheň a bouře)
- Vypršení záruky bez prodloužení záručního servisu
- Instalace nebo použití v prostředích, která nejsou uvedena v příslušných mezinárodních normách

## Personální požadavky

- Obsluha by měla absolvovat odborné školení.
- Obsluha by si měla tento dokument přečíst a dodržovat všechna bezpečnostní opatření.
- Obsluha by měla být obeznámena s bezpečnostními normami, které platí pro elektrické systémy.
- Obsluha by měla rozumět složení a principům fungování fotovoltaického systému vázaného na síť a znát místní předpisy.
- Obsluha musí nosit vhodné osobní ochranné prostředky (OOP).

## Ochrana štítků

Nepřepisujte, nepoškozujte ani neblokujte výstražné štítky na zařízení.

## Instalace



Nikdy nezapínáte zařízení SUN2000 během instalace.

- Před dokončením instalace se ujistěte, že zařízení SUN2000 není připojeno k napájení nebo není zapnuté.
- Zajistěte, aby bylo zařízení SUN2000 nainstalováno v dobře větraném prostředí.
- Zajistěte, aby chladiče zařízení SUN2000 nebyly kryty překážkami.
- Neotevírejte přední panel zařízení SUN2000.
- Neodstraňujte svorky a porty ve spodní části zařízení SUN2000.

## Uzemnění

- Při instalaci zařízení vždy nejprve proved'te spojení se zemí, které po skončení odpojte.
- Nepoškozujte uzemňovací vodič.

## Elektrické připojení



Před připojením kabelů se ujistěte, že je zařízení SUN2000 zajištěno na svém místě a není žádným způsobem poškozeno. Jinak může dojít k úrazu elektrickým proudem nebo k požáru.

- Zajistěte, aby všechna elektrická připojení odpovídala místním elektrickým normám.
- Před použitím zařízení SUN2000 k výrobě elektřiny v režimu připojení k síti musíte nejprve získat schválení od místní energetické společnosti.
- Zajistěte, aby kabely použité ve fotovoltaickém systému připojeném k síti byly řádně připojeny a izolovány a aby splňovaly všechny požadavky specifikací.

## Provoz



**⚠ DANGER**

Při provozu zařízení SUN2000 může vysoké napětí způsobit úraz elektrickým proudem, který má za následek vážné poškození majetku, vážné zranění nebo smrt. Při provozu zařízení SUN2000 přísně dodržujte bezpečnostní opatření uvedená v tomto dokumentu a v souvisejících dokumentech.

- Před použitím zařízení se ujistěte, že je správně uzemněno.
- Nedotýkejte se zařízení SUN2000 pod napětím, protože chladič dosahuje vysoké teploty.
- Při obsluze zařízení dodržujte místní zákony a předpisy.

## Uvedení do provozu

Při prvním zapnutí zařízení SUN2000 mohou parametry v sekci **Quick Setting** (Rychlé nastavení) nastavovat pouze kvalifikovaní pracovníci. Nesprávné nastavení může způsobit, že zařízení SUN2000 bude v rozporu s místní certifikací, což ovlivní jeho normální provoz.

## Údržba a výměna

**⚠ DANGER**

Vysoké napětí při provozu zařízení SUN2000 může způsobit úraz elektrickým proudem, který má za následek vážné poškození majetku, vážné zranění nebo smrt či vážné poškození majetku. Před údržbou zařízení SUN2000 vypněte. Během provozu zařízení SUN2000 přísně dodržujte bezpečnostní opatření uvedená v tomto dokumentu a v souvisejících dokumentech.

- Vadné zařízení SUN2000 vyžaduje celkovou údržbu. Pokud je zařízení SUN2000 vadné, obraťte se na svého prodejce.
- Údržbu SUN2000 je třeba provádět s dostatečnou znalostí tohoto dokumentu, se správnými nástroji a zkušebním vybavením.
- Před údržbou zařízení SUN2000 vypněte a řiďte se pokyny uvedenými na štítku pro zpoždění vybití. Vyčkejte na správný čas pro provoz zařízení SUN2000.
- Umístěte dočasné varovné značky nebo postavte ploty, abyste zabránili neoprávněnému přístupu na místo údržby.
- Před opětovným zapnutím napravte jakoukoli chybu, která by mohla ohrozit bezpečnostní vlastnosti zařízení SUN2000.
- Při údržbě dodržujte bezpečnostní opatření proti elektrostatickému výboji.

# 2 Přehled

## 2.1 Představení výrobku

### Funkce

SUN2000 je třífázový síťový měnič fotovoltaického systému vázaného na síť, který převádí stejnosměrný proud generovaný FV větvemi na střídavý proud a dodává energii do elektrické sítě.

Tento dokument se vztahuje na následující modely výrobků:

- SUN2000-3KTL-M0
- SUN2000-4KTL-M0
- SUN2000-5KTL-M0
- SUN2000-6KTL-M0
- SUN2000-8KTL-M0
- SUN2000-10KTL-M0

**Figure 2-1** Popis modelu (jako příklad je použit model SUN2000-5KTL-M0)

SUN2000-5KTL-M0

1 2 3 4

**Table 2-1** Popis modelu

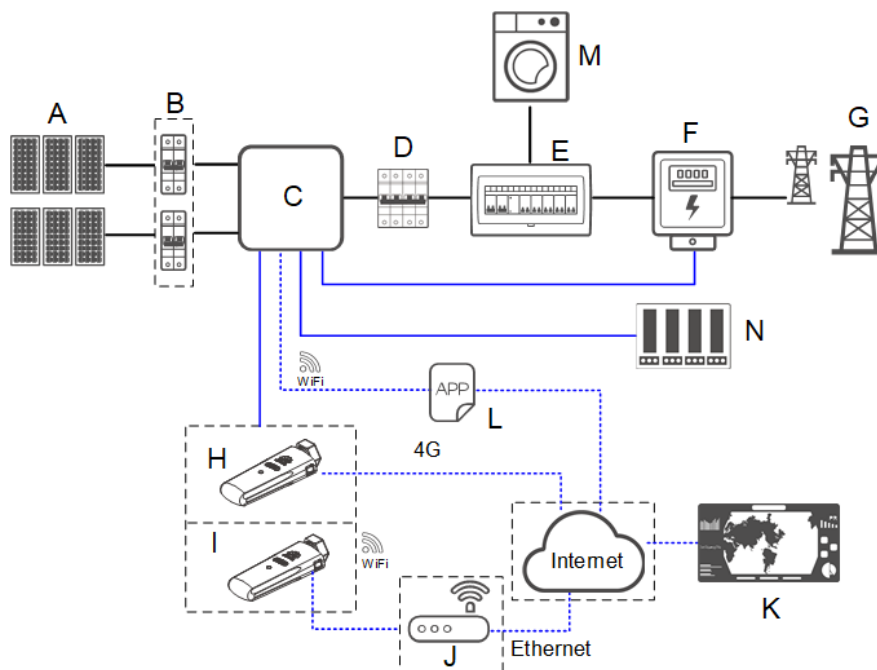
Ikona	Význam	Popis
1	Produkt	SUN2000: třífázový FV měnič připojený k síti

Ikona	Význam	Popis
2	Výkonová úroveň	<ul style="list-style-type: none"> <li>• 3K: Jmenovitý výkon je 3 kW.</li> <li>• 4K: Jmenovitý výkon je 4 kW.</li> <li>• 5K: Jmenovitý výkon je 5 kW.</li> <li>• 6K: Jmenovitý výkon je 6 kW.</li> <li>• 8K: Jmenovitý výkon je 8 kW.</li> <li>• 10K: Jmenovitý výkon je 10 kW.</li> </ul>
3	Topologie	TL: bez transformátoru (transformerless)
4	Kód produktu	M0: produktová řada se vstupním napětím 1100 V stejnosměrného proudu

## Síťová aplikace

SUN2000 se používá pro fotovoltaické systémy připojené k síti, instalované na střechách obytných domů a v podobě malých pozemních fotovoltaických elektráren. Systém připojený k síti se obvykle skládá z FV větve, síťového měniče, proudového chrániče (RCD) a rozvaděče elektrické energie.

**Figure 2-2** Aplikace v síti (volitelné složky jsou vyznačeny v čárkovaných polích)



**NOTE**

— označuje silový kabel, — označuje signální kabel, - - - - - označuje bezdrátovou komunikaci.

(A) FV modul

(B) Spínač stejnosměrného proudu

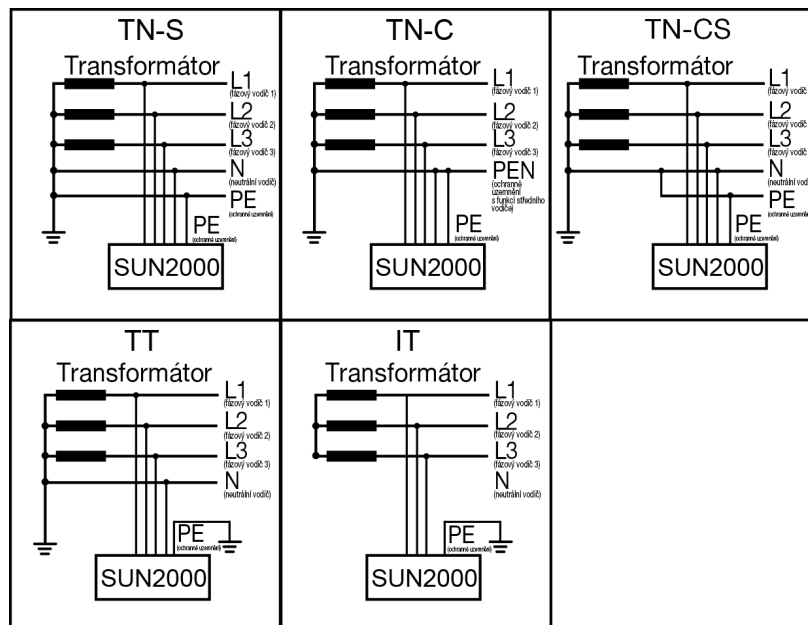
(C) SUN2000

- |                              |  |                                |
|------------------------------|--|--------------------------------|
| (D) Spínač střídavého proudu | (E) Rozváděcí jednotka střídavého proudu | (F) Inteligentní snímač výkonu |
| (G) Elektrická síť           | (H) 4G Smart Dongle                      | (I) WLAN Smart Dongle          |
| (J) Router                   | (K) Systém vzdáleného řízení             | (L) Místní aplikace            |
| (M) Zatížení                 | (N) Jednotka HDO                         |                                |

## Podporované elektrické sítě

Mezi typy elektrických sítí podporovaných zařízením SUN2000 patří TN-S, TN-C, TN-CS, TT a IT.

Figure 2-3 Podporované elektrické sítě



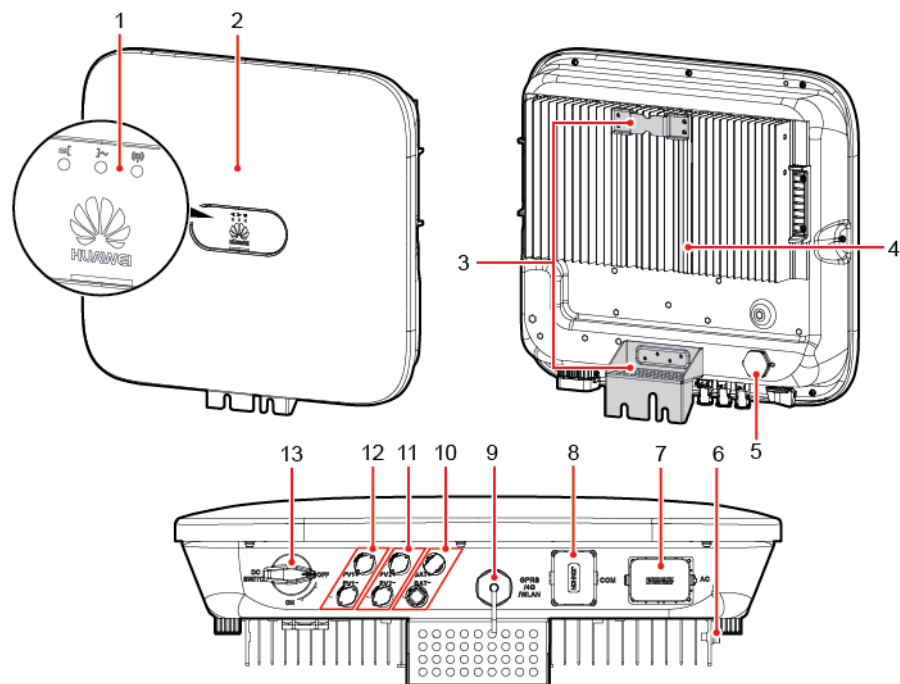
ISO1S10001

### NOTE

- V rozvodné síti TT by napětí N-PE mělo být nižší než 30 V.
- V rozvodné síti IT musíte nastavit **Isolation settings** (Nastavení izolace) na **Input not grounded, with a transformer** (Vstup není uzemněn, s transformátorem).

## 2.2 Vzhled

Figure 2-4 Vzhled



IS10W00001

- |   |   |
|---|---|
| (1) LED kontrolka                                     | (2) Přední panel                                      |
| (3) Montážní deska                                    | (4) Chladič   |
| (5) Větrací ventil                                    | (6) Uzemňovací šroub                                  |
| (7) Výstupní port střídavého proudu (AC)              | (8) Komunikační port (COM)                            |
| (9) Port Smart Dongle (GPRS/4G/WLAN)                  | (10) Svorky akumulátoru (BAT+/BAT-) (vyhrazené)       |
| (11) Vstupní svorky stejnosměrného proudu (PV2+/PV2-) | (12) Vstupní svorky stejnosměrného proudu (PV1+/PV1-) |
| (13) Spínač stejnosměrného proudu (DC SWITCH)         |   |

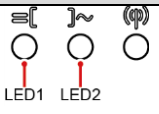
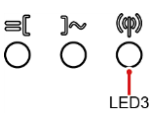


**NOTE**

Pro instalaci markýzy jsou po stranách krytu vyhrazeny dva otvory pro šrouby M6.







Table 2-2 Popis LED kontrolky




Kategorie	Stav		Význam
Indikace chodu	LED 1	LED 2	Nevztahuje se
	Svítil zeleně	Svítil zeleně	SUN2000 pracuje v režimu připojení k síti.

Kategorie	Stav		Význam
 <p>LED1 LED2</p>	Bliká zeleně v dlouhých intervalech (1 s svítí a poté 1 s zhasnutá)	Vypnuto	Stejnoseměrný proud je zapnut a střídavý proud je vypnut.
	Bliká zeleně v dlouhých intervalech (1 s svítí a poté 1 s zhasnutá)	Bliká zeleně v dlouhých intervalech (1 s svítí a poté 1 s zhasnutá)	Stejnoseměrný proud je zapnut, střídavý proud je zapnut a SUN2000 nedodává energii do elektrické sítě.
	Vypnuto	Bliká zeleně v dlouhých intervalech	Stejnoseměrný proud je vypnut a střídavý proud je zapnut.
	Vypnuto	Vypnuto	Stejnoseměrný i střídavý proud je vypnut.
	Bliká červeně v krátkých intervalech (0,2 s svítí a poté 0,2 s zhasnutá)	Nevztahuje se	Alarm okruhu stejnosměrného proudu
	Nevztahuje se	Bliká červeně v krátkých intervalech (0,2 s svítí a poté 0,2 s zhasnutá)	Alarm okruhu střídavého proudu
	Svítlí červeně	Svítlí červeně	Chyba
<p>Indikace komunikace</p>  <p>LED3</p>	LED 3	Nevztahuje se	
	Bliká zeleně v krátkých intervalech (0,2 s svítí a poté 0,2 s zhasnutá)		Probíhá komunikace. (Když je mobilní telefon připojen k zařízení SUN2000, kontrolka nejprve ukazuje, že je telefon k SUN2000 připojen): bliká zeleně v dlouhých intervalech.)
	Bliká zeleně v dlouhých intervalech (1 s svítí a poté 1 s zhasnutá)		Mobilní telefon je připojen k zařízení SUN2000.
	Vypnuto		Neprobíhá žádná komunikace.

## 2.3 Popis štítku

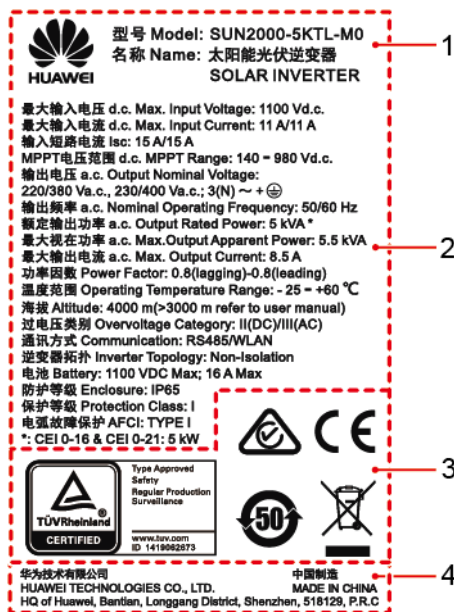
### 2.3.1 Štítky na krytu

Symbol	Název	Význam
 <p><b>Danger: High Voltage! 高压危险!</b>                  Start maintaining the SUN2000 at least 5 minutes after the SUN2000 disconnects from all external power supplies.                  逆变器与外部所有电源断开后需要等待至少5分钟, 才可以进行维护。</p>	Zpožděné vybití	Po vypnutí zařízení SUN2000 stále existuje zbytkové napětí. Vybití SUN2000 na bezpečnou úroveň napětí trvá 5 minut.
 <p><b>Warning: High Temperature! 高温危险!</b>                  Never touch the enclosure of an operating SUN2000.                  逆变器工作时严禁触摸外壳。</p>	Varování před popálením	Nedotýkejte se zařízení SUN2000 během chodu, protože plášť má vysokou teplotu.
 <p><b>Danger: Electrical Hazard! 有电危险!</b>                  Only certified professionals are allowed to install and operate the SUN2000.                  仅有资质的专业人员才可进行逆变器的安装和操作。                  High touch current, earth connection essential before connecting supply.                  大接触电流! 接通电源前须先接地。</p>	Štítek s upozorněním na úraz elektrickým proudem	<ul style="list-style-type: none"> <li>Po zapnutí je zařízení SUN2000 pod vysokým napětím. Na zařízení SUN2000 smějí provádět zásahy pouze kvalifikovaní a vyškolení elektrotechničtí pracovníci.</li> <li>Po zapnutí je v zařízení SUN2000 vysoký kontaktní proud. Před zapnutím přístroje se ujistěte, že bylo zařízení SUN2000 uzemněno.</li> </ul>
 <p><b>CAUTION</b>                  Read instructions carefully before performing any operation on the SUN2000.                  对逆变器进行任何操作前, 请仔细阅读说明书!</p>	Viz dokumentace	Připomíná obsluze, aby si přečetla dokumenty dodávané spolu se zařízením SUN2000.
	Uzemnění	Označuje polohu pro připojení kabelu ochranného uzemnění (PE).
 <p><b>Do not disconnect under load!</b>                  禁止带负荷断开连接!</p>	Provozní varování	Neodstraňujte konektor vstupního stejnosměrného proudu ani konektor výstupního střídavého proudu, je-li zařízení SUN2000 spuštěno.

Symbol	Název	Význam
 (1P)PN/ITEM:XXXXXXXXX (32P)Model: SUN2000-XKTL-M0 (S)SN:XXXXXXXXXXXXX MADE IN CHINA	Štítek se sériovým číslem SUN2000	Označuje sériové číslo zařízení SUN2000.
 MAC: xxxxxxxxxxxxx	Štítek adresy MAC SUN2000	Označuje MAC adresu.
	Štítek QR kódu pro připojení Wi-Fi zařízení SUN2000	Naskenujte QR kód a připojte se k síti Huawei SUN2000 Wi-Fi (Android) nebo získejte heslo Wi-Fi (iOS).

## 2.3.2 Výrobní štítek


Figure 2-5 Typový štítek (SUN2000-5KTL-M0 jako příklad)



- (1) Ochranná známka a model produktu
- (2) Důležité technické specifikace
- (3) Symboly shody
- (4) Název společnosti a země výroby

### NOTE

Obrázek na typovém štítku slouží pouze pro informaci.

Symbol	Název	Význam
	Certifikační značka TÜVRheinland	SUN2000 splňuje certifikační standardy TÜVRheinland.



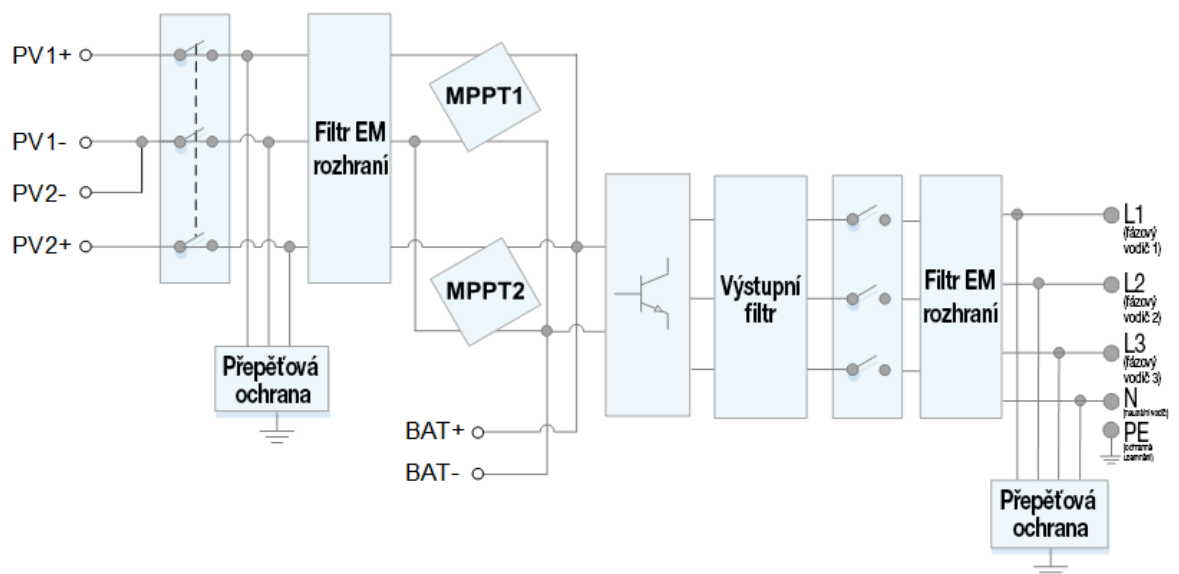
Symbol	Název	Význam
	Certifikační značka Conformité Européenne (CE)	Tento produkt splňuje certifikační normy CE.
	Australská certifikační značka RCM	Tento produkt splňuje certifikační standardy australské značky shody RCM.
	Značka ekologické šetrnosti během používání (EFUP)	Produkt během stanoveného období neznečišťuje životní prostředí.
	Značka evropské směrnice pro staré elektrické a elektronické přístroje (WEEE)	Nevyhazujte výrobek do domovního odpadu.

## 2.4 Principy fungování

### 2.4.1 Blokové schéma zapojení

K zařízení SUN2000 se připojují dvě FV větve a jejich body maximálního výkonu jsou sledovány dvěma obvody pro sledování bodů maximálního výkonu (MPPT). SUN2000 převádí stejnosměrný proud na třífázový střídavý proud prostřednictvím obvodu měniče. Přepětová ochrana je podporována na straně stejnosměrného i střídavého proudu.

Figure 2-6 Konceptní schéma SUN2000



## 2.4.2 Pracovní režimy

SUN2000 může pracovat v pohotovostním režimu, v provozním režimu nebo v režimu vypnutí.

Figure 2-7 Pracovní režimy



IS07S00001

Table 2-3 Popis pracovního režimu

Pracovní režim	Popis
Pohotovostní	<p>Pokud vnější prostředí nesplňuje provozní požadavky, přejde SUN2000 do pohotovostního režimu. V pohotovostním režimu:</p> <ul style="list-style-type: none"> <li>SUN2000 neustále provádí kontrolu stavu a po splnění provozních požadavků přejde do provozního režimu.</li> <li>SUN2000 přejde do režimu vypnutí, pokud zaznamená příkaz k vypnutí nebo poruchu po spuštění.</li> </ul>

Pracovní režim	Popis
Provozní	V provozním režimu: <ul style="list-style-type: none"><li>• SUN2000 převádí stejnosměrný proud z FV větví na střídavý proud a energii posílá do elektrické sítě.</li><li>• SUN2000 sleduje bod maximálního výkonu, aby maximalizoval výstup z FV větve.</li><li>• Pokud SUN2000 detekuje poruchu nebo příkaz k vypnutí, přejde do režimu vypnutí.</li><li>• SUN2000 přejde do pohotovostního režimu poté, co zjistí, že výstupní výkon FV větve není vhodný pro připojení k elektrické síti pro výrobu energie.</li></ul>
Vypnutí	<ul style="list-style-type: none"><li>• V pohotovostním režimu nebo v provozním režimu přejde SUN2000 do režimu vypnutí, pokud zaznamená chybu nebo příkaz k vypnutí.</li><li>• V režimu vypnutí přejde SUN2000 do pohotovostního režimu, pokud detekuje příkaz pro spuštění, nebo po odstranění závady.</li></ul>

---

# 3 Skladování

---

Pokud není zařízení SUN2000 ihned uvedeno do provozu, měly by být splněny následující požadavky:

- Zařízení SUN2000 nevybalujte.
- Udržujte skladovací teplotu v intervalu od  $-40\text{ °C}$  do  $+70\text{ °C}$  a vlhkost 5–95 % relativní vlhkosti.
- Zařízení SUN2000 by mělo být skladováno na čistém a suchém místě a mělo by být chráněno před prachem a korozí od vodních par.
- Skladovat na sobě lze maximálně osm zařízení SUN2000. Aby nedošlo k poranění osob nebo poškození zařízení, více zařízení SUN2000 položených na sobě skladujte s opatrností, aby nedošlo k převrnutí.
- Během skladování jsou vyžadovány pravidelné kontroly. V případě potřeby vyměňte obalové materiály.
- Pokud bylo zařízení SUN2000 dlouhodobě skladováno, před uvedením do provozu by ho měl kvalifikovaný personál zkontrolovat a otestovat.

# 4 Instalace

## 4.1 Kontrola před instalací

### Vnější obalové materiály

Před vybalením měniče zkontrolujte možné poškození vnějšího obalového materiálu, jako jsou například díry a praskliny, a zkontrolujte model měniče. Pokud zjistíte poškození nebo model měniče neodpovídá vašemu požadavku, nevybalujte a co nejdříve kontaktujte svého dodavatele.



**NOTE**

Doporučujeme měnič rozbalit do 24 hodin před instalací.

### Obsah balení

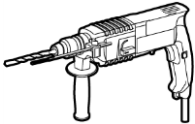
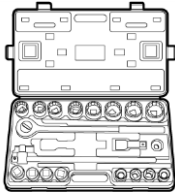

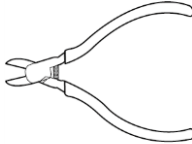
Po vybalení měniče zkontrolujte, zda je obsah neporušený a kompletní. Pokud zjistíte poškození nebo chybí některá součást, obraťte se na svého dodavatele.

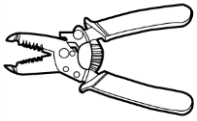
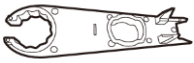

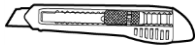

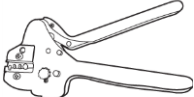


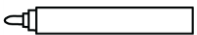
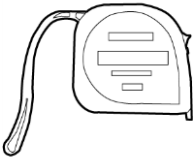


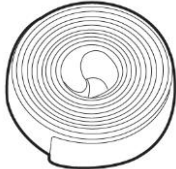
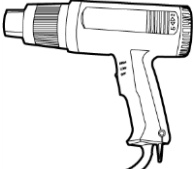

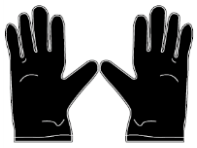





**NOTE**

Podrobnosti o počtu součástí v balení najdete v příloženém *Seznamu balení*.

## 4.2 Nástroje

Typ	Nářadí
Instalační nástroje	<div style="display: flex; justify-content: space-around; align-items: center;"> <div style="text-align: center;">  <p>Příklepová vrtačka Vrták: <math>\Phi 8</math> mm a <math>\Phi 6</math> mm</p> </div> <div style="text-align: center;">  <p>Sada nástrčných klíčů</p> </div> <div style="text-align: center;">  <p>Momentový šroubovák Hlava Phillips: M3</p> </div> <div style="text-align: center;">  <p>Štípací kleště</p> </div> </div>

Typ	Nářadí			
	 Odizolovací kleště	 Demontážní klíč Model: H4TW0001; výrobce: Amphenol	 Gumová palička	 Odlamovací nůž
	 Kleště na kabely	 Krimповací nástroj Model: H4TC0003/H4TC0002 ; výrobce: Amphenol	 Multimetr Rozsah měření stejnosměrného napětí $\geq 1100$ V DC	 Vysavač
	 Popisovač	 Svinovací metr	 Bublínková nebo digitální vodováha	 Krimповací nástroj na koncové svorky OT
	 Hadice smršťovací za tepla	 Horkovzdušná pistole	 Kabelová svorka	Nevztahuje se
OOP	 Ochranné rukavice	 Ochranné brýle	 Protiprachový respirátor	 Bezpečnostní obuv

## 4.3 Určení montážní polohy

### 4.3.1 Požadavky na prostředí

#### Základní požadavky

- SUN2000 je chráněn krytím IP65 a lze jej instalovat uvnitř i venku.
- Neinstalujte SUN2000 na místo, kde se pracovníci snadno dostanou do kontaktu s jeho krytem a chladiči, protože tyto části jsou během provozu velmi horké.
- Neinstalujte SUN2000 v oblastech s hořlavými nebo výbušnými materiály.
- Neinstalujte SUN2000 na místo v dosahu dětí.
- Neinstalujte SUN2000 venku do přímořských oblastí, protože vzniklá koroze může způsobit požár. Přímořská oblast označuje pásmo do 500 metrů od pobřeží nebo oblast, kde vanou mořské větry. Oblasti, kde vanou mořské větry, se liší v závislosti na povětrnostních podmínkách (např. tajfuny a monzuny) nebo terénech (např. přehrady a kopce).
- Zařízení SUN2000 musí být instalováno v dobře větraném prostředí, aby byl zajištěn dobrý odvod tepla.
- Doporučení: Nainstalujte zařízení SUN2000 na chráněné místo nebo na místo s markýzou.

#### Požadavky na montážní konstrukci

- Montážní konstrukce, na které je zařízení SUN2000 nainstalováno, musí být žáruvzdorná.
- Neinstalujte SUN2000 na hořlavé stavební materiály.
- Zařízení SUN2000 je těžké. Ujistěte se, že instalační plocha je dostatečně pevná, aby unesla jeho hmotnost.
- V obytných prostorách neinstalujte SUN2000 na sádkartonové zdi nebo stěny z podobných materiálů, které mají slabé zvukově izolační vlastnosti, protože SUN2000 generuje znatelný hluk.

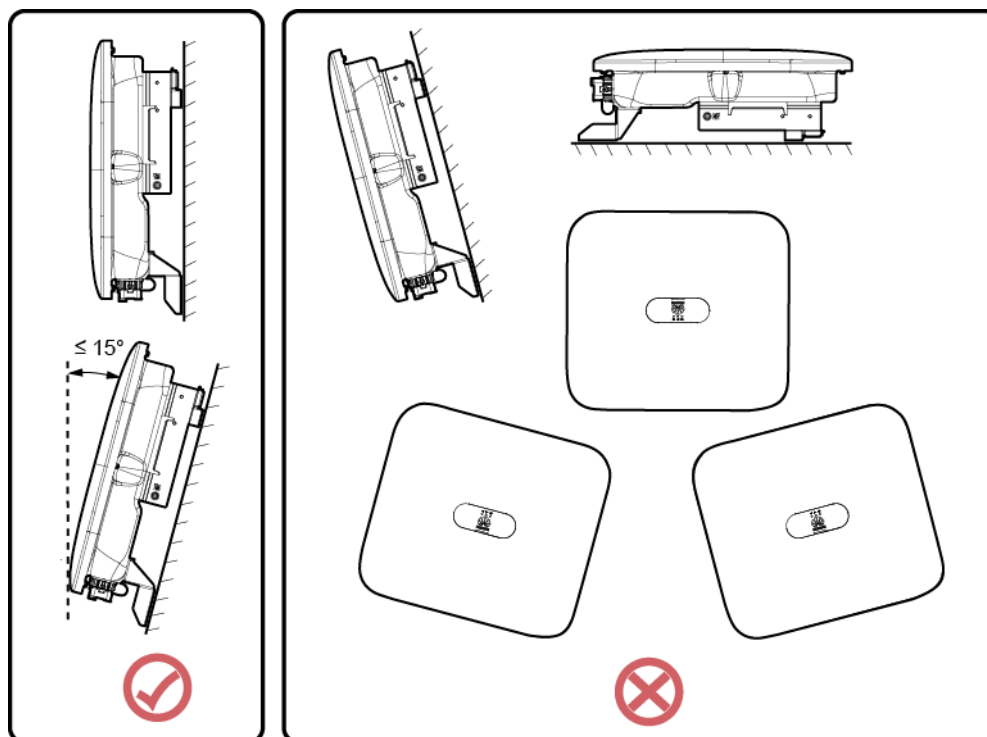
### 4.3.2 Požadavky na prostor

#### Požadavky na montážní úhel

SUN2000 lze namontovat na zeď nebo na sloup. Požadavky na montážní úhel jsou následující:

- Nainstalujte SUN2000 svisle nebo při maximálním zadním náklonu 15 stupňů, aby se usnadnil odvod tepla.
- Neinstalujte SUN2000 v poloze nakloněné dopředu, příliš nakloněné dozadu, nakloněné na stranu, vodorovně nebo vzhůru nohama.

Figure 4-1 Instalační náklony



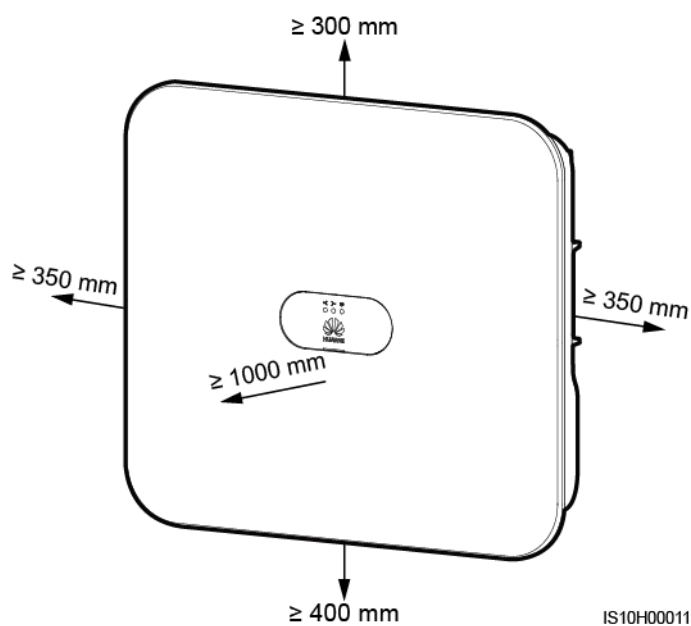
IS10H00012

### Požadavky na instalační prostor

- Okolo SUN2000 si vyhraďte dostatek místa, aby byl zajištěn dostatečný prostor pro instalaci a odvod tepla.

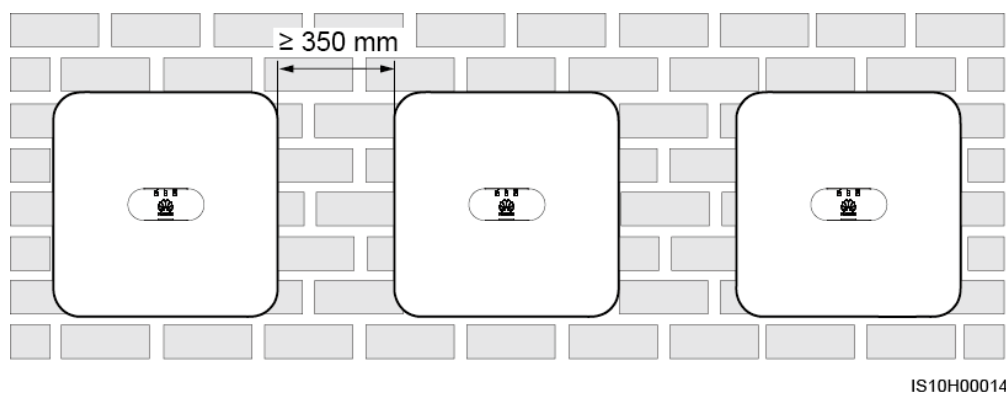


**Figure 4-2** Instalační prostor

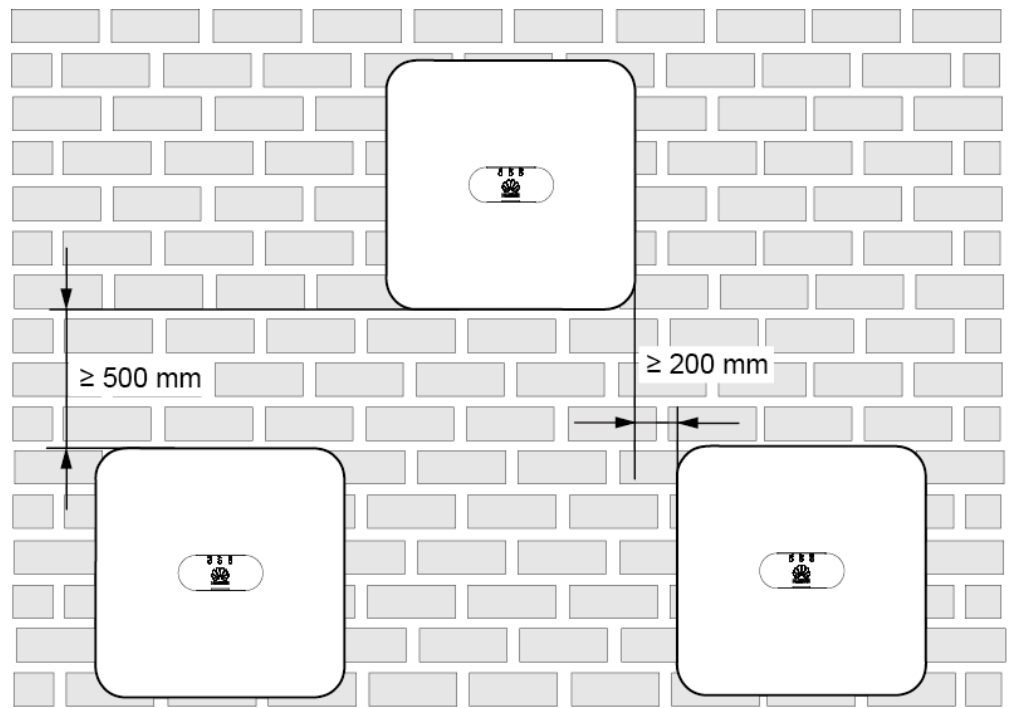


- Pokud instalujete více zařízení SUN2000, nainstalujte je vodorovně vedle sebe, pokud je k dispozici dostatek místa. Pokud není k dispozici dostatek místa, uspořádejte je do trojúhelníku. Nedoporučuje se instalovat pod sebe.

**Figure 4-3** Horizontální instalace (doporučeno)

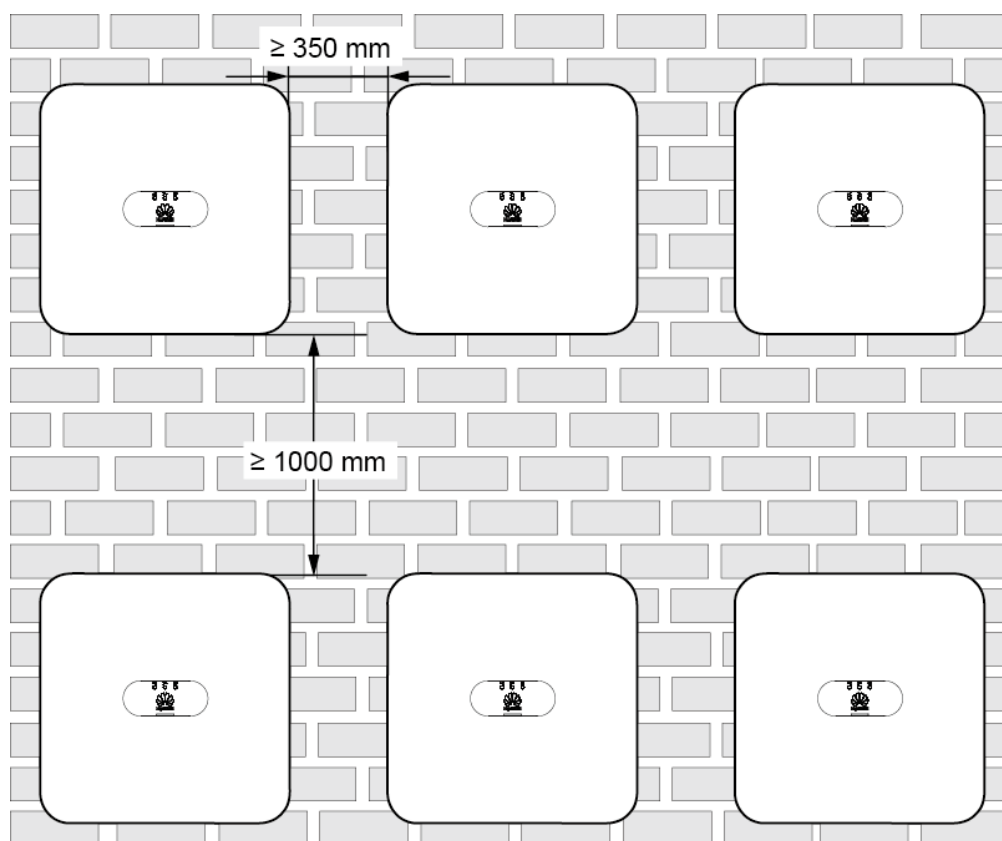


**Figure 4-4** Překrývání (doporučeno)



IS05W00017

**Figure 4-5** Instalace pod sebe (nedoporučuje se)



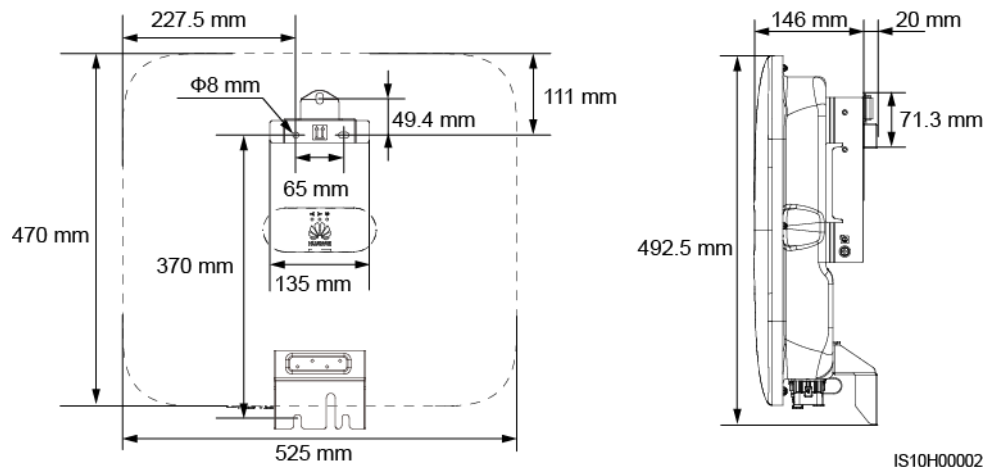
IS05W00016

## 4.4 Instalace montážní konzoly

### Bezpečnostní opatření při instalaci

[Obrázek 4-6](#) ukazuje rozměry instalačních otvorů na zařízení SUN2000.

Figure 4-6 Rozměry montážní konzoly



## 4.4.1 Instalace na zeď

### Postup

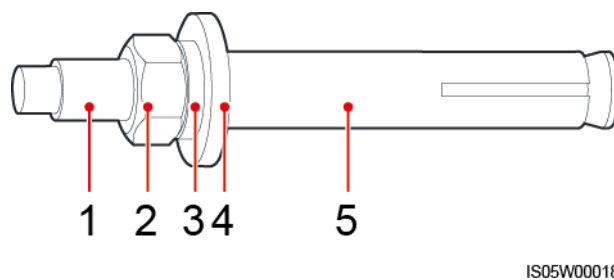
**Step 1** Určete instalační polohy pro vrtání otvorů a označte pozice pomocí značkovače.

**Step 2** Zajistěte montážní konzoly.

 **NOTE**

Spolu se zařízením SUN2000 se dodávají expanzní šrouby M6x60. Pokud délka a počet šroubů nespĺňují požadavky na instalaci, připravte si expanzní šrouby z nerezové oceli M6 sami.

Figure 4-7 Části expanzního šroubu



IS05W00018

- |                     |                       |                     |
|---------------------|-----------------------|---------------------|
| (1) Šroub           | (2) Matice            | (3) Pružná podložka |
| (4) Plochá podložka | (5) Expanzní trubička |                     |

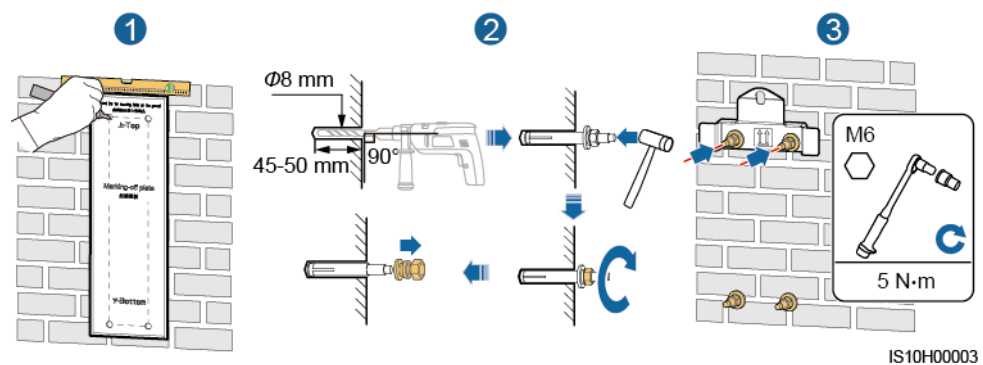
 **DANGER**

Pozor, abyste nenavrtali otvory do inženýrských sítí nebo do kabelů připevněných k zadní stěně.

**NOTICE**

- Při vrtání otvorů používejte ochranné brýle a respirátor proti prachu, abyste zabránili vdechnutí prachu nebo kontaktu s očima.
- Odstraňte veškerý prach z otvorů a kolem nich pomocí vysavače a změřte vzdálenost mezi otvory. Pokud jsou otvory příliš velké, vyměřte je a vyvrtejte znovu.
- Po odstranění šroubu, pružné podložky a ploché podložky zkontrolujte rovinnost přední části expanzní trubičky na betonové stěně. Jinak montážní konzoly nebudou na betonové stěně stabilní.
- Částečně uvolněte matici, plochou podložku a pružnou podložku dvou expanzních šroubů níže.

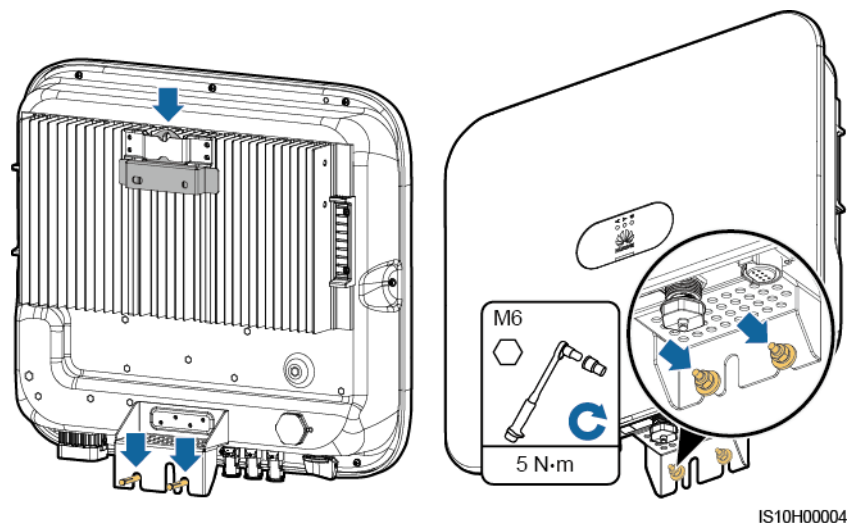
**Figure 4-8** Instalace montážní konzoly



**Step 3** Namontujte SUN2000 na montážní konzolu.

**Step 4** Utáhněte matice.

**Figure 4-9** Instalace SUN2000

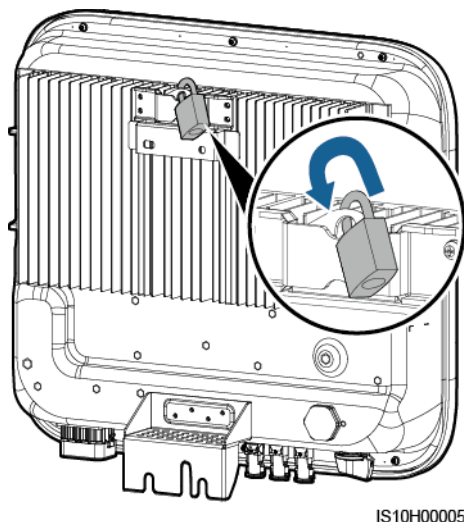


**Step 5** (Volitelné) Namontujte zámek proti krádeži.

**NOTICE**

- Připravte si vlastní zámek proti krádeži vhodný pro průměr otvoru zámku ( $\Phi 8$  mm).
- Doporučuje se venkovní vodotěsný zámek.
- Klíč k zámku proti krádeži bezpečně uschovejte.

**Figure 4-10** Instalace zámku proti krádeži



----Konec

## 4.4.2 Instalace na podpěru

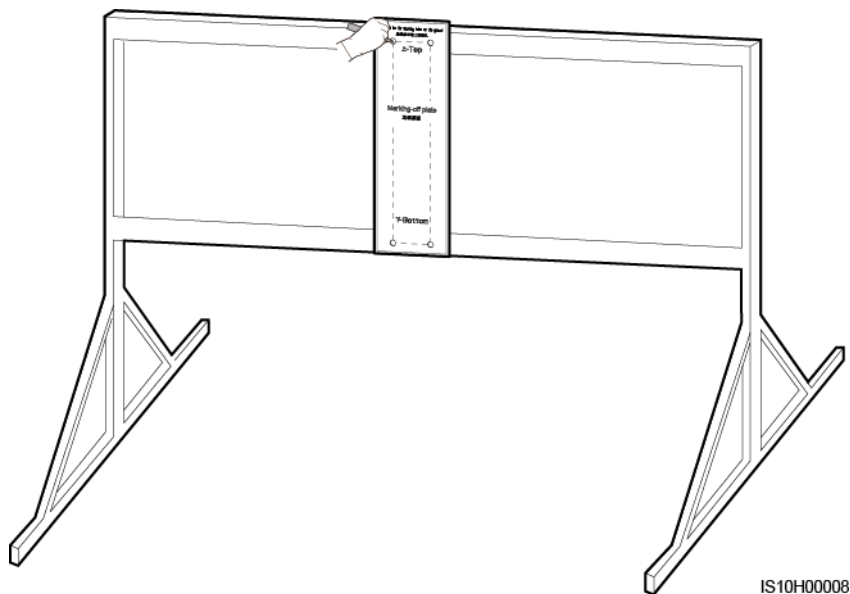
### Předpoklady

Připravte si nerezové sestavy šroubů M6 (včetně plochých podložek, pružných podložek a šroubů M6) s vhodnou délkou a také odpovídající ploché podložky a matice podle specifikací podpěry.

### Postup

- Step 1** Určete polohy otvorů pomocí označovací šablony a poté označte pozice děr pomocí značkovače.

**Figure 4-11** Stanovení polohy otvoru



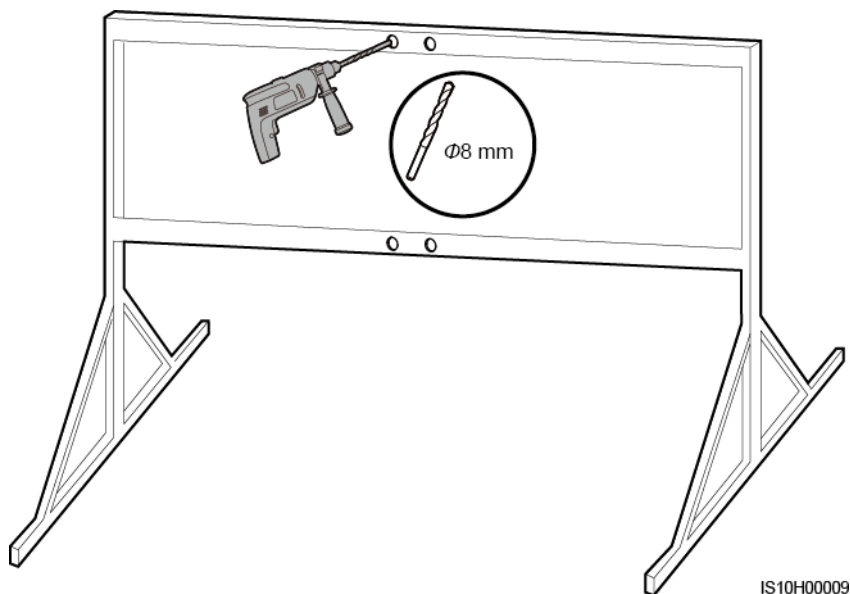
**Step 2** Vyvrtejte otvory pomocí příklepové vrtačky.



**NOTE**

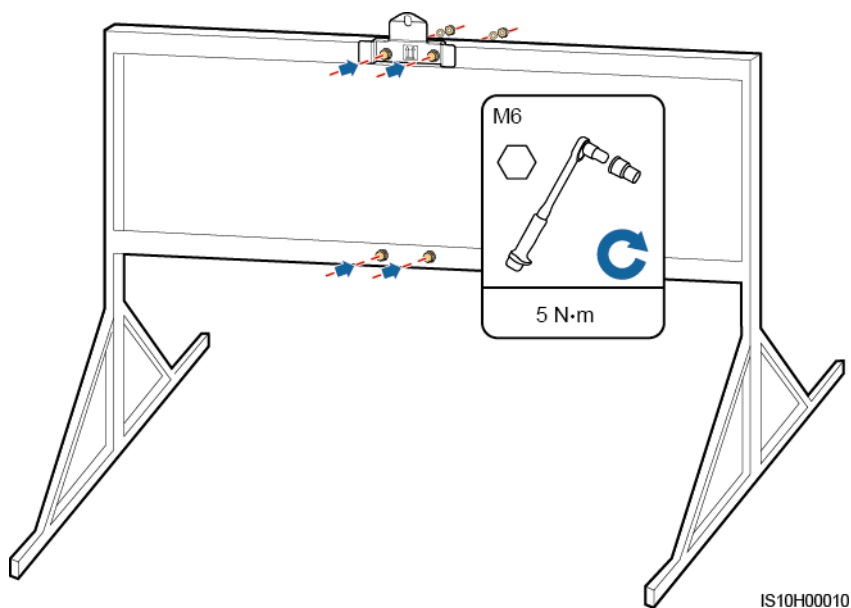
Pro ochranu doporučujeme na otvory aplikovat antikorozní nátěr.

**Figure 4-12** Vrtání otvorů



**Step 3** Zajistěte montážní konzolu.

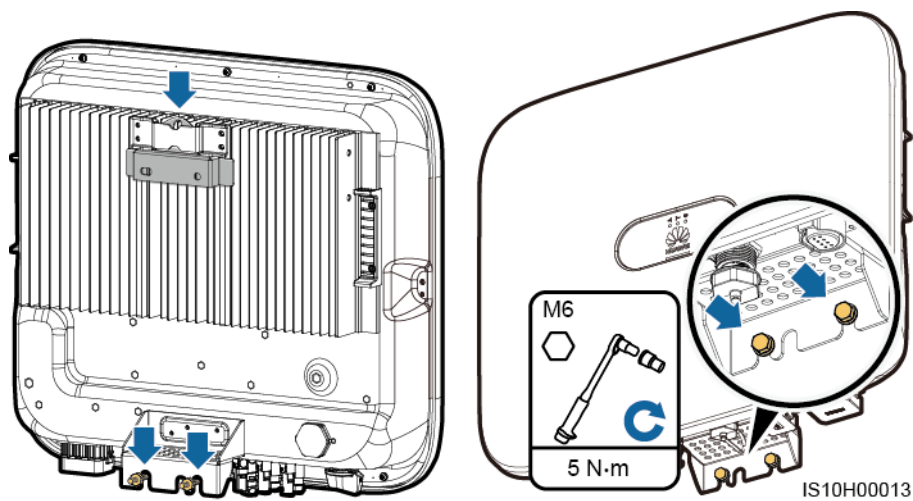
**Figure 4-13** Zajištění montážní konzoly



**Step 4** Namontujte SUN2000 na montážní konzolu.

**Step 5** Utáhněte sestavu šroubu.

**Figure 4-14** Instalace SUN2000



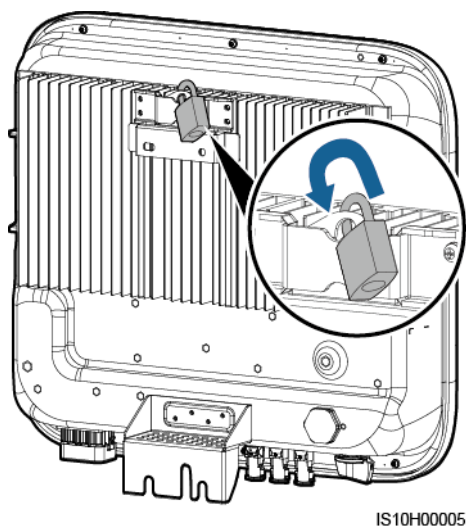
**Step 6** (Volitelné) Namontujte zámek proti krádeži.



**NOTICE**

- Připravte si vlastní zámek proti krádeži vhodný pro průměr otvoru zámku ( $\Phi 8$  mm).
- Doporučuje se venkovní vodotěsný zámek.
- Klíč k zámku proti krádeži bezpečně uschovejte.

**Figure 4-15** Instalace zámku proti krádeži



----Konec

# 5 Elektrické připojení

## Opatření

### DANGER

Před připojením kabelů se ujistěte, že spínač stejnosměrného proudu na zařízení SUN2000 a všechny spínače připojené k SUN2000 jsou vypnuté. V opačném případě může vysoké napětí zařízení SUN2000 způsobit úraz elektrickým proudem.

### WARNING

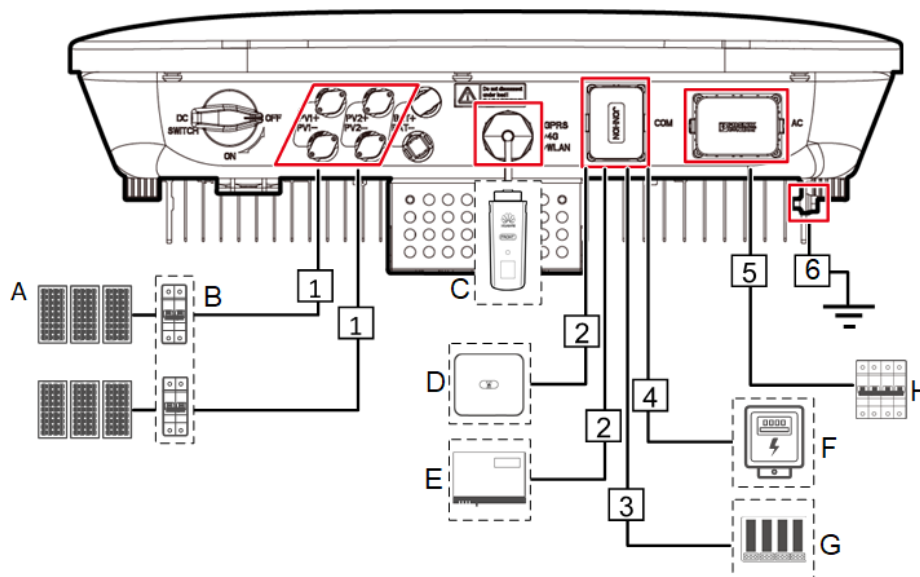
- Na poškození zařízení způsobené nesprávným připojením kabelů se záruka nevztahuje.
- Kabely mohou připojit pouze certifikovaní elektrotechnici.
- Při připojování kabelů musí obsluhující personál nosit vhodné OOP.

### NOTE

Barvy kabelů znázorněné na schématech elektrického zapojení uvedených v této kapitole jsou pouze informativní. Vyberte kabely v souladu s místními specifikacemi kabelů (zelené a žluté kabely se používají pouze pro PE).

## 5.1 Příprava na instalaci

Figure 5-1 Kabelové připojení SUN2000 (volitelné složky jsou vyznačeny v čárkovaných polích)



### NOTICE

Pokud je nakonfigurován Smart Dongle, doporučujeme jej nainstalovat před připojením signálního kabelu.

Table 5-1 Popis součástí

Č.	Součást	Popis	Zdroj
A	FV modul	<ul style="list-style-type: none"> <li>FV větev se skládá z FV modulů zapojených do série. FV moduly mohou pracovat s optimalizátorem.</li> <li>SUN2000 podporuje vstup ze dvou FV větví.</li> </ul>	Připraví zákazník
B	Spínač stejnosměrného proudu	Doporučeno: FV jistič se jmenovitým napětím vyšším nebo rovným 1100 V stejnosměrného proudu a jmenovitým proudem 15 A.	Připraví zákazník
C	Smart Dongle	Mezi podporované modely patří: <ul style="list-style-type: none"> <li>WLAN Smart Dongle: SDongleA-01.</li> <li>4G Smart Dongle: SDongleA-03.</li> </ul>	Zakoupit u spol. Huawei
D	SUN2000	Vyberte vhodný model podle požadavků.	Zakoupit u spol. Huawei

Č.	Součást	Popis	Zdroj
E	SmartLogger1000A	Vyberte vhodný model podle požadavků.	Zakoupit u spol. Huawei
F	Elektroměr	Doporučený model elektroměru je DTSU666-H.	Zakoupit u spol. Huawei
G	Plánovací zařízení elektrické sítě	Vyberte zařízení, které splňuje požadavky řízení elektrické sítě.	Poskytují místní energetické společnosti
H	Spínač střídavého proudu	Doporučeno: třífázový jistič střídavého proudu se jmenovitým napětím vyšším nebo rovným 380 V AC a jmenovitým proudem: <ul style="list-style-type: none"> <li>• 16 A (SUN2000-3KTL-M0, SUN2000-4KTL-M0, SUN2000-5KTL-M0, SUN2000-6KTL-M0)</li> <li>• 25 A (SUN2000-8KTL-M0, SUN2000-10KTL-M0)</li> </ul>	Připraví zákazník

**Table 5-2** Popis kabelů

Č.	Název	Typ	Specifikace
1	Silový kabel vstupního stejnosměrného proudu	Standardní průmyslový FV kabel	<ul style="list-style-type: none"> <li>• Průřez vodiče: 4–6 mm<sup>2</sup></li> <li>• Vnější průměr kabelu: 4,5–7,8 mm</li> </ul>
2	(Volitelný) komunikační kabel RS485 (používá se pro kaskádování měničů nebo připojení k signálnímu portu RS485 na SmartLoggeru)	Dvoužilová venkovní stíněná kroucená dvojlinka	<ul style="list-style-type: none"> <li>• Průřez vodiče: 0,2–1 mm<sup>2</sup></li> <li>• Vnější průměr kabelu: 4–11 mm</li> </ul>
3	(Volitelný) komunikační kabel RS485 (používá se pro připojení k signálnímu portu RS485 na zařízeních, jako je inteligentní snímač výkonu (Smart Power Sensor) a zařízení pro ukládání energie)	Dvoužilová venkovní stíněná kroucená dvojlinka	<ul style="list-style-type: none"> <li>• Průřez vodiče: 0,2–1 mm<sup>2</sup></li> </ul> <p>Poznámka: Pokud jsou k měniči připojena zařízení, jako je inteligentní snímač výkonu a zařízení pro ukládání energie, použijte kabely o průřezu 0,2–0,5 mm<sup>2</sup>.</p> <ul style="list-style-type: none"> <li>• Vnější průměr kabelu: 4–11 mm</li> </ul>

Č.	Název	Typ	Specifikace
4	(Volitelný) signální kabel řízení elektrické sítě	Pětižilový venkovní kabel	<ul style="list-style-type: none"> <li>Průřez vodiče: 0,2-1 mm<sup>2</sup></li> <li>Vnější průměr kabelu: 4-11 mm</li> </ul>
5	Silový kabel výstupního střídavého proudu	Venkovní měděný kabel	<ul style="list-style-type: none"> <li>Průřez vodiče: 4-6 mm<sup>2</sup></li> <li>Vnější průměr kabelu: 10-21 mm</li> </ul>
6	Kabel PE	Jednožilový venkovní měděný kabel	Průřez vodiče $\geq 4$ mm <sup>2</sup>

## 5.2 Připojení kabelu PE

### Opatření



- Ujistěte se, že je kabel PE správně připojen. Pokud je odpojen nebo uvolněn, může dojít k úrazu elektrickým proudem.
- Nepřipojujte neutrální vodič ke krytu jako kabel PE. Jinak by mohlo dojít k úrazu elektrickým proudem.



#### NOTE

- Bod PE na výstupním portu střídavého proudu se používá pouze jako ekvipotenciální bod PE a nemůže nahradit bod PE na krytu.
- Po instalaci zemnicího kabelu se doporučuje aplikovat na zemnicí svorku ochranný silikagel nebo lak.

### Dodatečné informace

Zařízení SUN2000 je vybaveno funkcí detekce uzemnění. Tato funkce před spuštěním detekuje, zda je zařízení SUN2000 řádně uzemněno, nebo během chodu odhalí, zda došlo k odpojení zemnicího kabelu. Tato funkce funguje za omezených podmínek. Pro zajištění bezpečného provozu správně uzemněte SUN2000 podle požadavků na připojení kabelu ochranného uzemnění. U některých typů elektrické sítě, pokud je výstupní strana měniče připojena k izolačnímu transformátoru, zajistěte, aby byl měnič řádně uzemněn, a nastavte **Isolation settings** (Nastavení izolace) na **Input not grounded, with a transformer**, (Vstup není uzemněný, s transformátorem), aby mohl měnič správně pracovat.

- Aby byla zajištěna bezpečná aplikace v případě poškození nebo odpojení uzemňovacího kabelu, správně připojte kabel PE před deaktivací funkce uzemnění podle normy IEC62109. Ujistěte se, že kabel PE splňuje alespoň jeden z následujících požadavků.
  - Kabel PE je jednožilový venkovní měděný kabel s průřezem vodiče nejméně 10 mm<sup>2</sup>.

- Použijte kabely, které mají stejný průměr jako výstupní kabel střídavého proudu, a uzemněte svorku PE na konektoru střídavého proudu, respektive zemnicí šroub na krytu.
- V některých zemích a regionech jsou pro zařízení SUN2000 nutné další zemnicí kabely. V takovém případě použijte kabely, které mají stejný průměr jako výstupní kabel střídavého proudu, a uzemněte svorku PE na konektoru střídavého proudu, respektive uzemňovací šroub na krytu.

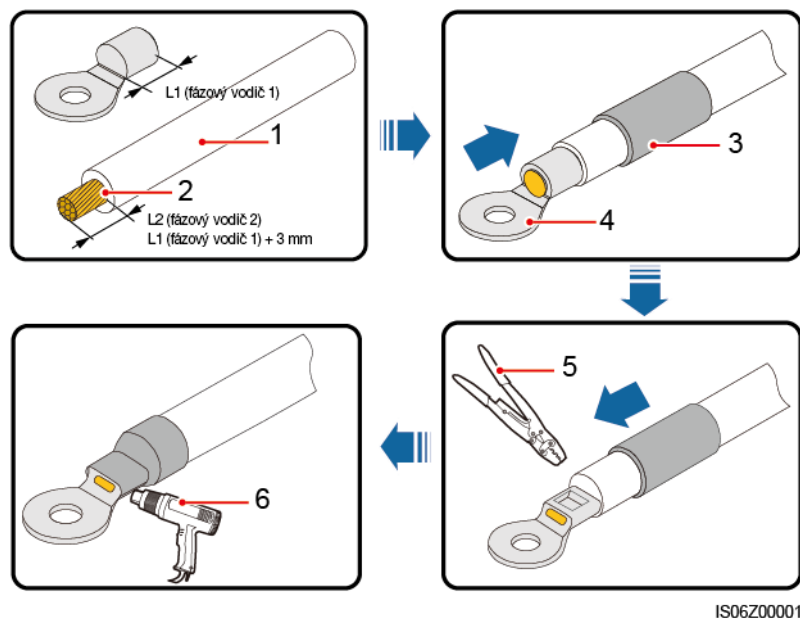
## Postup

### Step 1 Nakrmpujte svorku OT.

#### NOTICE

- Při odizolování kabelů dávejte pozor, abyste nepoškodili drát jádra.
- Dutina vzniklá po nakrmpování odizolovaného vodiče svorky OT musí být kolem celého drátu jádra. Drát jádra se musí svorky OT těsně dotýkat.
- Nasad'te na oblast krmpování drátu teplem smrštiteľnou bužírku nebo ji obalte izolační páskou z PVC. V následujícím obrázku je jako příklad použita teplem smrštiteľná bužírka.
- Při používání horkovzdušné pistole chraňte zařízení před spálením.

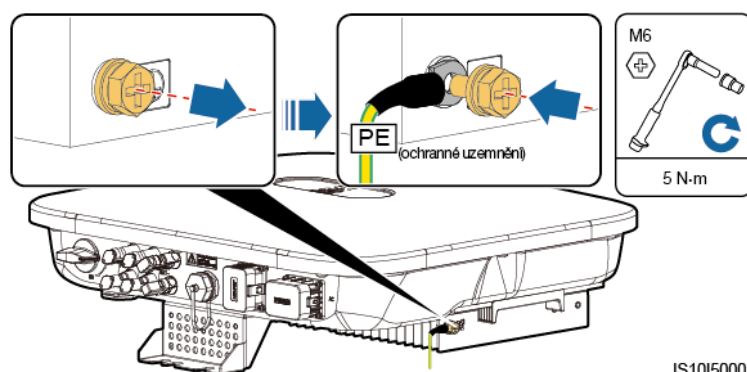
Figure 5-2 Krimpování svorky OT



- |               |                        |                                |
|---------------|------------------------|--------------------------------|
| (1) Kabel     | (2) Drát jádra         | (3) Teplem smrštiteľná bužírka |
| (4) Svorka OT | (5) Krimpovací nástroj | (6) Horkovzdušná pistole       |

### Step 2 Připojte kabel PE.

Figure 5-3 Připojení kabelu PE



----Konec

## 5.3 Připojení silového kabelu výstupního střídavého proudu

### Opatření

Na straně střídavého proudu zařízení SUN2000 musí být nainstalován třífázový spínač střídavého proudu. Chcete-li zajistit, aby se zařízení SUN2000 mohlo v případě výjimky bezpečně odpojit od elektrické sítě, vyberte odpovídající nadproudovou ochranu zařízení v souladu s místními předpisy pro distribuci energie.

#### ⚠ WARNING

Mezi SUN2000 a spínač střídavého proudu nepřipojujte přímou zátěž.

Zařízení SUN2000 je integrováno s komplexní monitorovací jednotkou zbytkového proudu. Jakmile detekuje, že zbytkový proud překračuje prahovou hodnotu, SUN2000 se okamžitě odpojí od elektrické sítě.

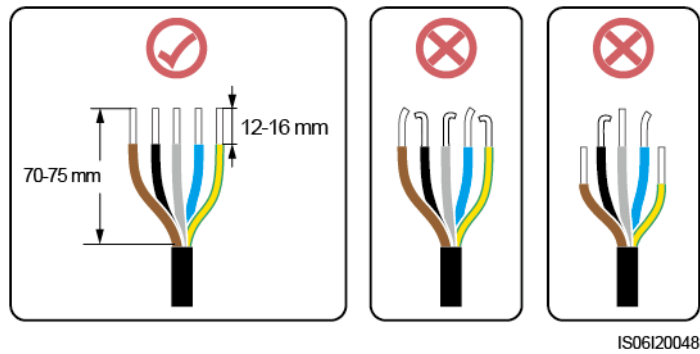
#### NOTICE

- Pokud externí spínač střídavého proudu může zajišťovat ochranu proti zemnímu spojení, jmenovitý svodový proud by měl být větší nebo roven 100 mA.
- Pokud se k proudovému chrániči připojí více SUN2000 prostřednictvím příslušných externích spínačů střídavého proudu, jmenovitý svodový proud obecného proudového chrániče by měl být větší nebo roven počtu SUN2000 krát 100 mA.
- Jako spínač střídavého proudu nelze použít nožový spínač.

### Postup

**Step 1** Připojte silový kabel výstupního střídavého proudu ke konektoru střídavého proudu.

Figure 5-4 Požadavky na odizolování



**NOTICE**

- Zkontrolujte, zda se plášť kabelu nachází uvnitř konektoru.
- Zkontrolujte, zda je odizolovaný drát jádra zcela zasunut do otvoru pro kabel.
- Ověřte, zda svorky střídavého proudu zajišťují pevné a spolehlivé elektrické připojení. Pokud tak neučiníte, může dojít k poruše zařízení SUN2000 a poškození konektorů střídavého proudu.
- Ujistěte se, že kabel není zkroucený.

Figure 5-5 Třížilový kabel (L1, L2 a L3)

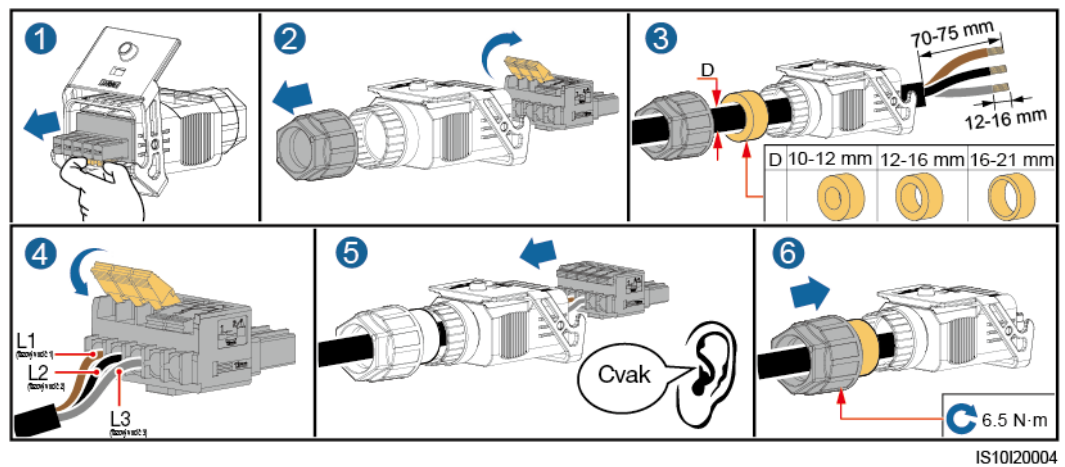
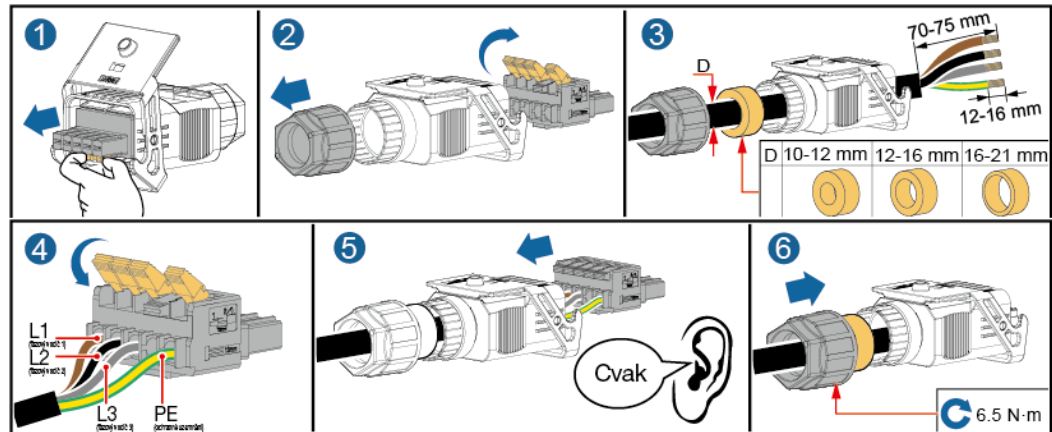


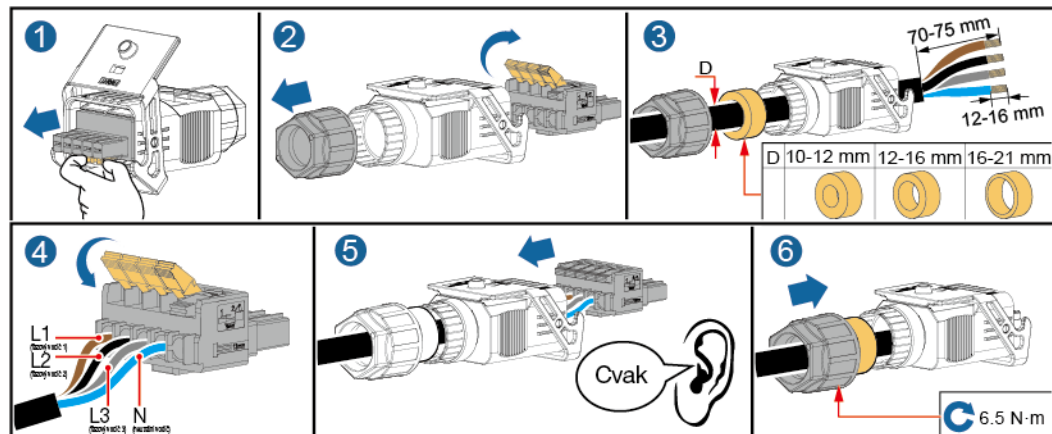


Figure 5-6 Čtyřžilový kabel (L1, L2, L3 a PE)



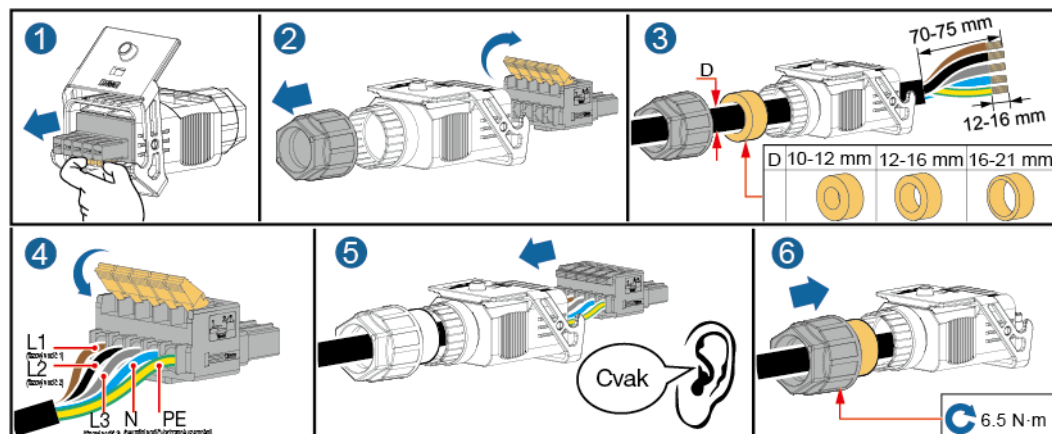
IS10I20003

Figure 5-7 Čtyřžilový kabel (L1, L2, L3 a N)



IS10I20002

Figure 5-8 Pětizhilový kabel (L1, L2, L3, N a PE)



IS10I20001

**NOTE**

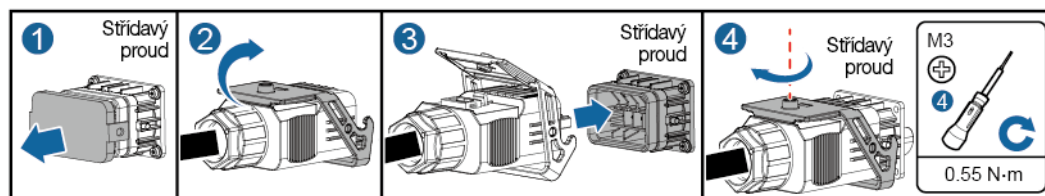
Barvy kabelů zobrazené na obrázcích jsou pouze informativní. Vyberte vhodný kabel podle místních norem.

**Step 2** Připojte konektor střídavého proudu k výstupnímu portu střídavého proudu.

**NOTICE**

Ujistěte se, že je konektor střídavého proudu správně připojen.

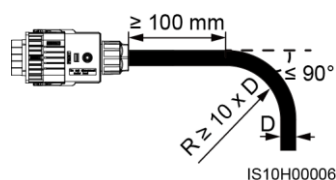
**Figure 5-9** Zajištění konektoru střídavého proudu



IS10I20005

**Step 3** Zkontrolujte trasu silového kabelu výstupního střídavého proudu.

**Figure 5-10** Kabelová trasa



----Konec

## Odpojení

Odpojení lze provést v obráceném pořadí.

## 5.4 Připojení silového kabelu vstupního stejnosměrného proudu

### Opatření

 **DANGER**

- Před připojením silového kabelu vstupního stejnosměrného proudu se ujistěte, že stejnosměrné napětí je v bezpečném rozsahu (nižší než 60 V stejnosměrného proudu) a že **spínač stejnosměrného proudu** je v poloze **OFF** (Vypnuto). V opačném případě může vysoké napětí způsobit úraz elektrickým proudem.
- Pokud je SUN2000 v provozu, nesmíte manipulovat se silovým kabelem vstupního stejnosměrného proudu, například připojovat nebo odpojovat FV větev nebo FV modul ve FV větvi. V opačném případě může dojít k úrazu elektrickým proudem.
- Není-li ke vstupní svorce stejnosměrného proudu zařízení SUN2000 připojena žádná FV větev, neodstraňujte ze svorky vodotěsný uzávěr. V opačném případě bude narušen stupeň krytí zařízení SUN2000.

 **WARNING**

Ujistěte se, že jsou splněny následující podmínky. Jinak může dojít k poškození zařízení SUN2000 nebo dokonce k požáru.

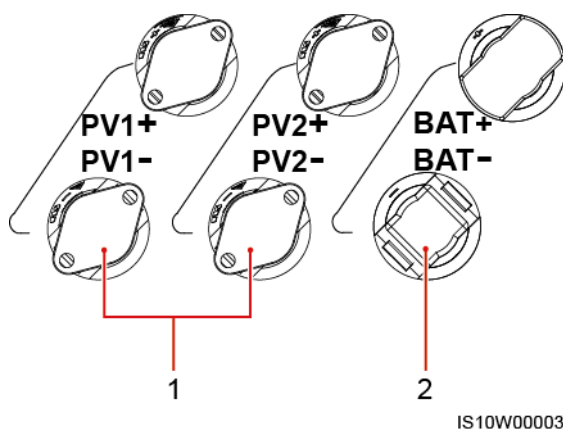
- FV moduly zapojené do série v každé FV větvi mají stejné specifikace.
- Napětí naprázdno každé FV větve je vždy nižší nebo rovno 1100 V stejnosměrného proudu.
- Maximální zkratový proud každé FV větve musí být menší nebo roven 15 A.
- Silový kabel vstupního stejnosměrného proudu je správně připojen. Kladné a záporné svorky FV modulu jsou připojeny k odpovídajícím kladným a záporným vstupním svorkám stejnosměrného proudu zařízení SUN2000.
- Pokud je silový kabel vstupního stejnosměrného proudu přepólován, nemanipulujte se spínačem stejnosměrného proudu ani s kladnými a zápornými konektory. Počkejte na noc, až se sluneční záření sníží a proud ve FV větvi poklesne pod 0,5 A, a potom spínač stejnosměrného proudu vypněte. Odpojte kladné a záporné konektory a opravte polaritu.

### NOTICE

- Protože výstup FV větve připojené k zařízení SUN2000 nelze uzemnit, zajistěte, aby byl výstup z FV větve izolován k zemi.
- FV větve připojené ke stejnému obvodu sledování maximálního výkonového bodu (MPPT) by měly obsahovat FV moduly stejného modelu a množství.
- Během instalace FV větvi a zařízení SUN2000 mohou být kladné nebo záporné svorky FV větvi zkratovány k zemi, pokud nejsou silové kabely řádně nainstalovány nebo vedeny. Při provozu zařízení SUN2000 může dojít ke zkratu střídavého nebo stejnosměrného proudu a k poškození zařízení. Na způsobené poškození zařízení se žádná záruka nevztahuje.

## Popis svorky

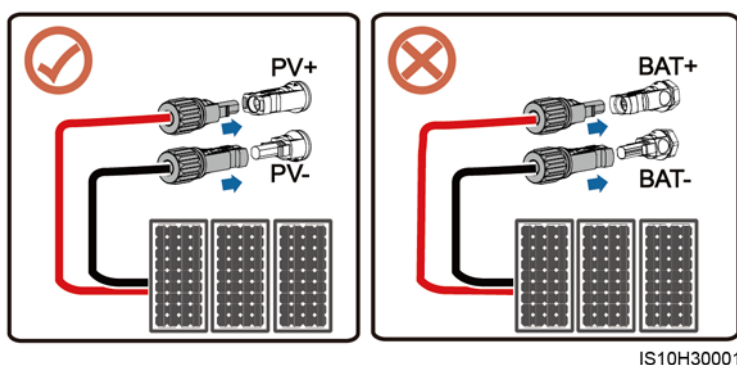
Figure 5-11 Svorky



(1) Vstupní svorky stejnosměrného proudu

(2) Svorky akumulátoru

Figure 5-12 Opravte svorky zapojení



## Postup

**Step 1** Připojte silový kabel vstupního stejnosměrného proudu.

**⚠ WARNING**

Před vložením kladných a záporných konektorů do kladných a záporných vstupních svorek stejnosměrného proudu zařízení SUN2000 zkontrolujte, zda je **spínač stejnosměrného proudu vypnutý**.

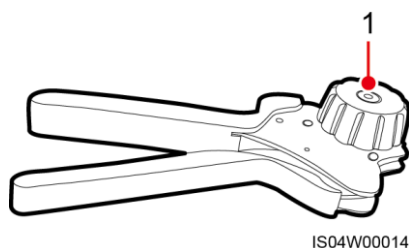
**⚠ CAUTION**

Použijte FV konektory Amphenol Helios H4 dodávané se zařízením SUN2000. Pokud dojde ke ztrátě nebo poškození FV konektorů, zakupte si konektory stejného modelu. Na poškození zařízení způsobené nekompatibilními FV konektory se nevztahuje žádná záruka.

**NOTICE**

- Kabely s vysokou tuhostí, jako jsou například pancéřované kabely, se nedoporučují jako silové kabely vstupního stejnosměrného proudu, protože ohýbání kabelů může způsobit špatný kontakt.
- Před montáží konektorů stejnosměrného proudu označte správně polaritu kabelů, abyste zajistili správné připojení kabelů.
- Po nakrimpování kladných a záporných kovových kontaktů zatáhněte za silové kabely vstupního stejnosměrného proudu a ujistěte se, že jsou bezpečně připojeny.
- Vložte nakrimpované kovové kontakty kladných a záporných silových kabelů do příslušných kladných a záporných konektorů. Poté zatáhněte za silové kabely vstupního stejnosměrného proudu, abyste se ujistili, že jsou bezpečně připojené.
- Nakrimpujte kovové kontakty pomocí krimpovacího nástroje H4TC0003 (Amphenol, doporučeno), H4TC0002 (Amphenol), PV-CZM-22100 (Staubli) nebo PV-CZM-19100 (Staubli). Pokud vyberete PV-CZM-22100 nebo PV-CZM-19100, nepoužívejte lokátor. Jinak by došlo k poškození kovových kontaktů.

**Figure 5-13** Krimpovací nástroj (H4TC0003)

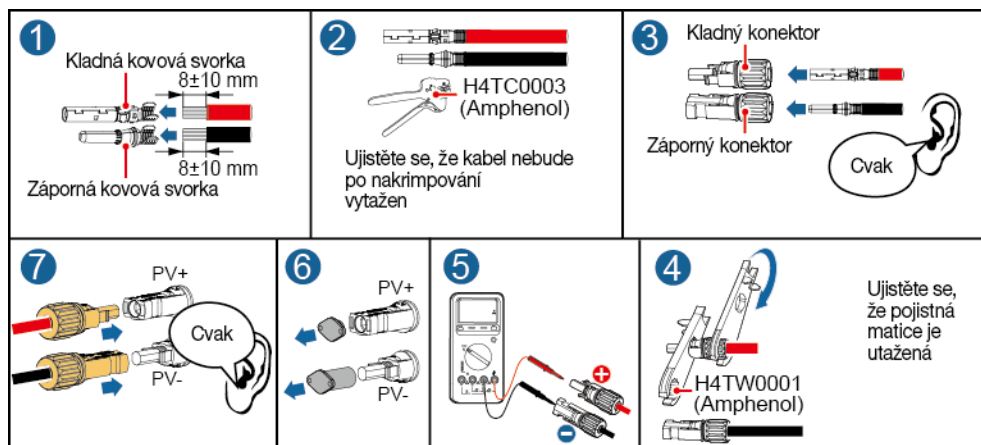


(1) Lokátor

**NOTE**

- Rozsah měření stejnosměrného napětí multimetru musí být nejméně 1100 V.
- Pokud je napětí záporné, je polarita vstupu stejnosměrného proudu nesprávná a vyžaduje opravu.
- Pokud je napětí vyšší než 1100 V, je ve stejné větvi nakonfigurováno příliš mnoho FV modulů. Odstraňte některé FV moduly.

**Figure 5-14** Připojení silového kabelu vstupního stejnosměrného proudu



IS10130003

**NOTICE**

Pokud je silový kabel vstupního stejnosměrného proudu zapojen obráceně a **spínač stejnosměrného proudu** je nastaven do polohy **ON** (Zapnuto), nepoužívejte **spínač stejnosměrného proudu** a kladné a záporné konektory. Jinak by mohlo dojít k poškození zařízení. Na způsobené poškození zařízení se žádná záruka nevztahuje. Počkejte, až sluneční záření poklesne a proud ve FV větvi klesne pod 0,5 A. Poté přepněte dva **spínače stejnosměrného proudu** do polohy **OFF** (Vypnuto), odpojte kladný a záporný konektor a upravte připojení silového kabelu vstupního stejnosměrného proudu.

----Konec

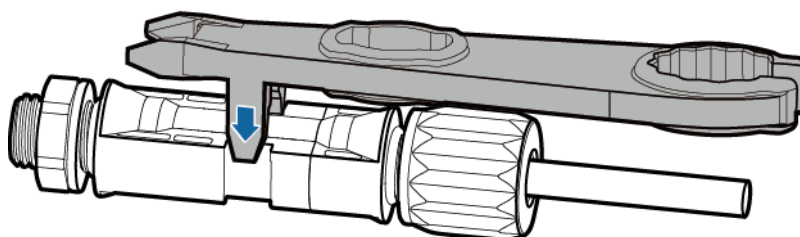
## Demontáž konektoru stejnosměrného proudu

**WARNING**

Před odpojením kladných a záporných konektorů se ujistěte, že je **spínač stejnosměrného proudu vypnutý**.

Chcete-li ze zařízení SUN2000 odstranit kladné a záporné konektory, vložte do drážky klíč s otevřeným koncem a silným stisknutím odstraňte konektor stejnosměrného proudu.

**Figure 5-15** Demontáž konektoru stejnosměrného proudu



IS011C0042

## 5.5 (Volitelné) Instalace Smart Dongle

### Postup

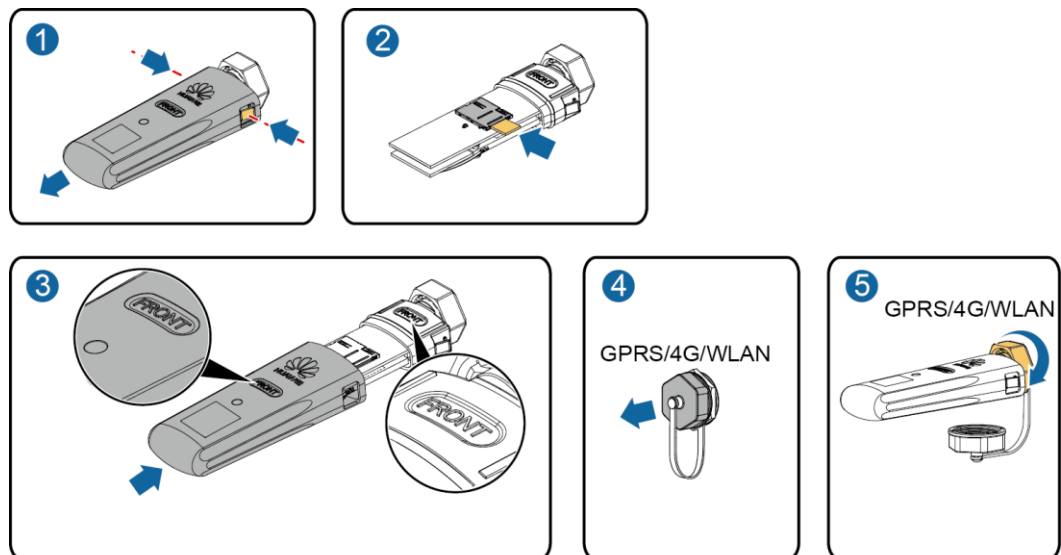


#### NOTE

- Pokud je zakoupený 4G Smart Dongle nakonfigurován pomocí SIM karty, tento krok přeskočte.
- Pokud není nakonfigurován pomocí SIM karty, připravte si standardní typ (rozměry: 25 mm x 15 mm, kapacita  $\geq$  64 KB).
- Při instalaci SIM karty můžete určit směr instalace pomocí sítotisku a šipky na slotu.
- Po zatlačení na místo se SIM karta zacvakne, což znamená, že je karta nainstalována správně.
- Chcete-li SIM kartu vyjmout, zatlačte ji směrem dovnitř. Poté SIM karta automaticky vyskočí.
- Při opětovné instalaci 4G Smart Dongle se ujistěte, že spona skočí zpět na své místo.

#### Step 1 Nainstalujte Smart Dongle.

Figure 5-16 Instalace Smart Dongle.



IS10H00016

----Konec

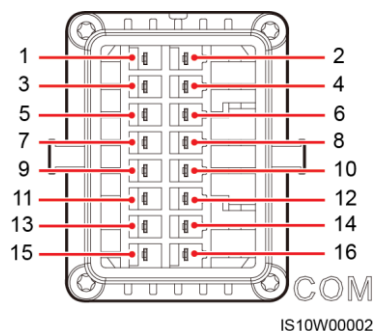
## 5.6 (Volitelné) Instalace signálního kabelu

### Definice signálů komunikačního portu

**NOTICE**

- Při směřování signálního kabelu se ujistěte, že je oddělený od silového kabelu a mimo rušivé zdroje, aby nedošlo k ovlivnění komunikace.
- Ochranná vrstva kabelu je v konektoru. Odřízněte přebytečné dráty jádra od ochranné vrstvy. Zajistěte, aby byly dráty jádra zcela zasunuty do otvorů pro kabely a aby byl kabel bezpečně připojen.

**Figure 5-17** Definice signálu



Kolík	Definice	Funkce	Popis	Kolík	Definice	Funkce	Popis
1	485A1-1	RS485A, RS485 diferenciální signál+	Slouží pro kaskádování měničů nebo se připojuje k signálnímu portu RS485 na zařízení SmartLogger	2	485A1-2	RS485A, RS485 diferenciální signál+	Slouží pro kaskádování měničů nebo se připojuje k signálnímu portu RS485 na zařízení SmartLogger
3	485B1-1	RS485B, RS485 diferenciální signál-		4	485B1-2	RS485B, RS485 diferenciální signál-	
5	PE (ochranné uzemnění )	Uzemnění stínící vrstvy	Nevztahuje se	6	PE (ochranné uzemnění)	Uzemnění stínící vrstvy	Nevztahuje se
7	485A2	RS485A, RS485 diferenciální signál+	Slouží k připojení k signálnímu portu RS485 na zařízeních, jako je např. inteligentní snímač výkonu a zařízení pro ukládání energie	8	DIN1	Řízení naprázdno	Nevztahuje se
9	485B2	RS485B, RS485 diferenciální signál-		10	DIN2		



Kolík	Definice	Funkce	Popis	Kolík	Definice	Funkce	Popis
11	EN	Povolit signál	Vyhrazeno. Slouží k připojení k portu povolení signálu na zařízení pro ukládání energie	12	DIN3		
13	GND (uzemnění)	GND (uzemnění)	Nevztahuje se	14	DIN4		
15	DIN5	Spínač rychlého vypnutí	Vyhrazeno.	16	GND (uzemnění)		



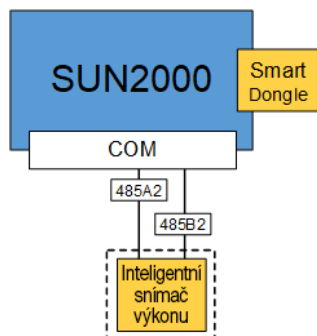
**NOTE**

- Když jsou RS485 komunikační kabely zařízení, jako je např. inteligentní snímač výkonu a zařízení pro ukládání energie, připojeny k měniči, 485A2 (kolík 7), 485B2 (kolík 9) a PE (kolík 5) jsou sdílené.
- Když je k měniči připojen kabel pro povolení signálu zařízení pro ukládání energie a signální kabel spínače rychlého vypnutí, uzemnění (GND) (kolík 13) je sdílené.

## Komunikační sítě

- Sít' s jednoduchým měničem a Smart Donglem

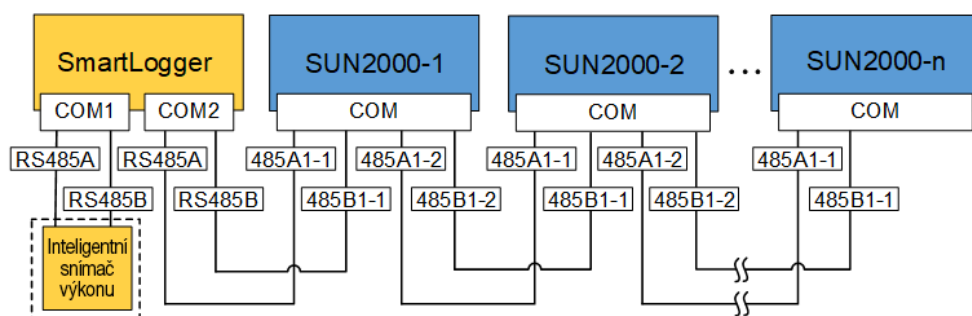
**Figure 5-18** Sít' se Smart Donglem



**NOTE**

- Do sítě se Smart Donglem nelze připojit SmartLogger1000A.
- Inteligentní snímač výkonu je nezbytný pro omezení exportu. Lze použít pouze inteligentní snímač výkonu DTSU666-H (dodávaný společností Huawei).
- Sít' s několika měniči a SmartLogger1000A

Figure 5-19 Sít' se SmartLoggerem



 NOTE

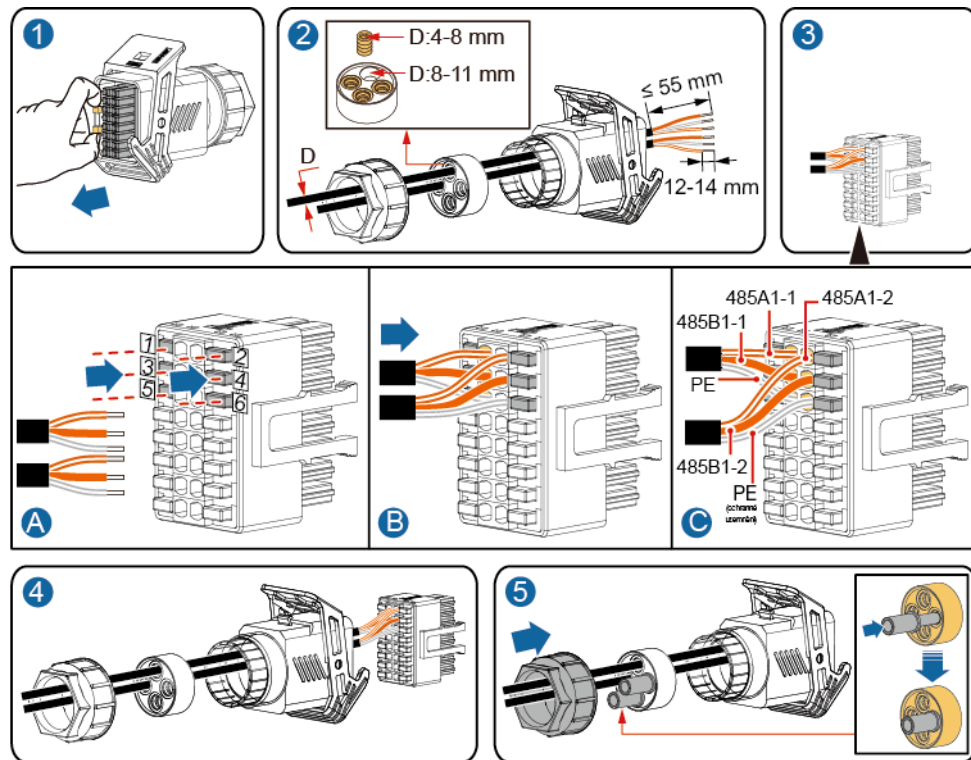
- Do sítě se zařízením SmartLogger1000A nelze připojit Smart Dongle.
- K jednomu zařízení SmartLogger1000A se může připojit maximálně 80 zařízení, jako jsou měniče, inteligentní snímač výkonu a EM rozhraní. Doporučujeme připojit ke každé trase RS485 méně než 30 zařízení.
- Inteligentní snímač výkonu je nezbytným omezením exportu. Vyberte inteligentní snímač výkonu podle skutečného projektu.
- Pro zajištění rychlosti odezvy systému doporučujeme inteligentní snímač výkonu připojit k portu COM odděleně od portu COM měniče.

## 5.6.1 Připojení komunikačního kabelu RS485 (kaskádování měničů)

### Postup

**Step 1** Připojte signální kabel ke konektoru signálního kabelu.

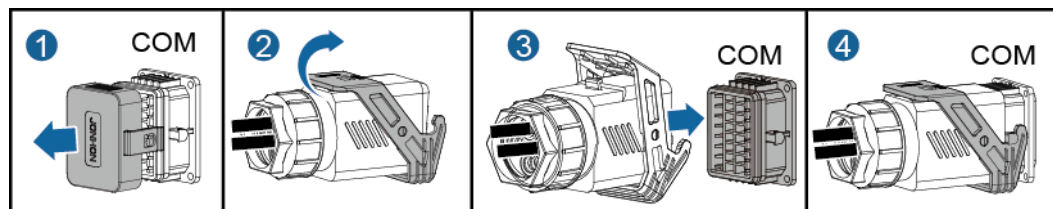
Figure 5-20 Instalace kabelu



IS10120006

Step 2 Připojte konektor signálního kabelu k portu COM.

Figure 5-21 Zajištění konektoru signálního kabelu



IS10120007

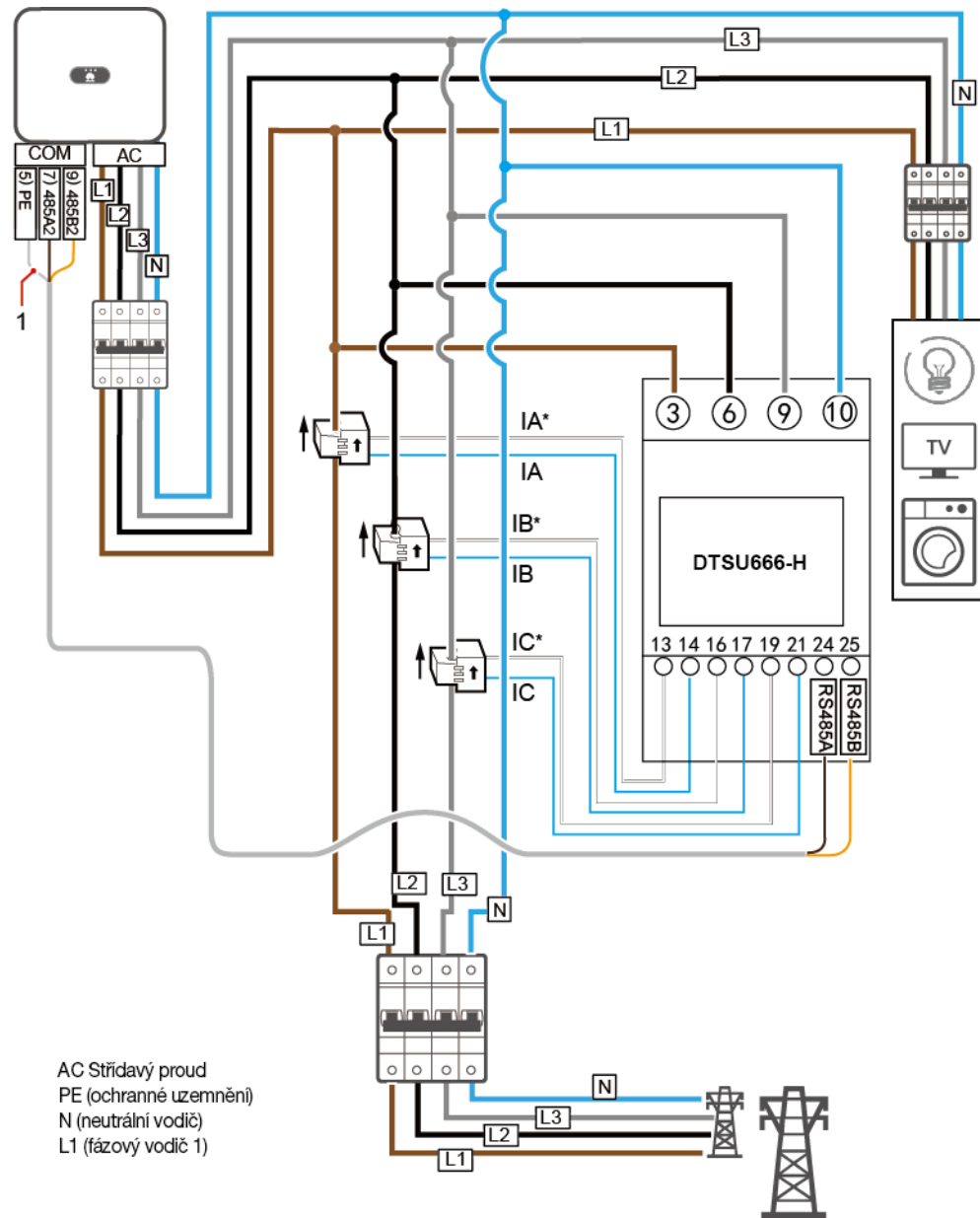
----Konec

## 5.6.2 Připojení komunikačního kabelu RS485 (inteligentní snímač výkonu)

### Kabelové připojení

Následující obrázek ukazuje kabelové propojení mezi měničem a inteligentním snímačem výkonu.

Figure 5-22 Kabelové připojení

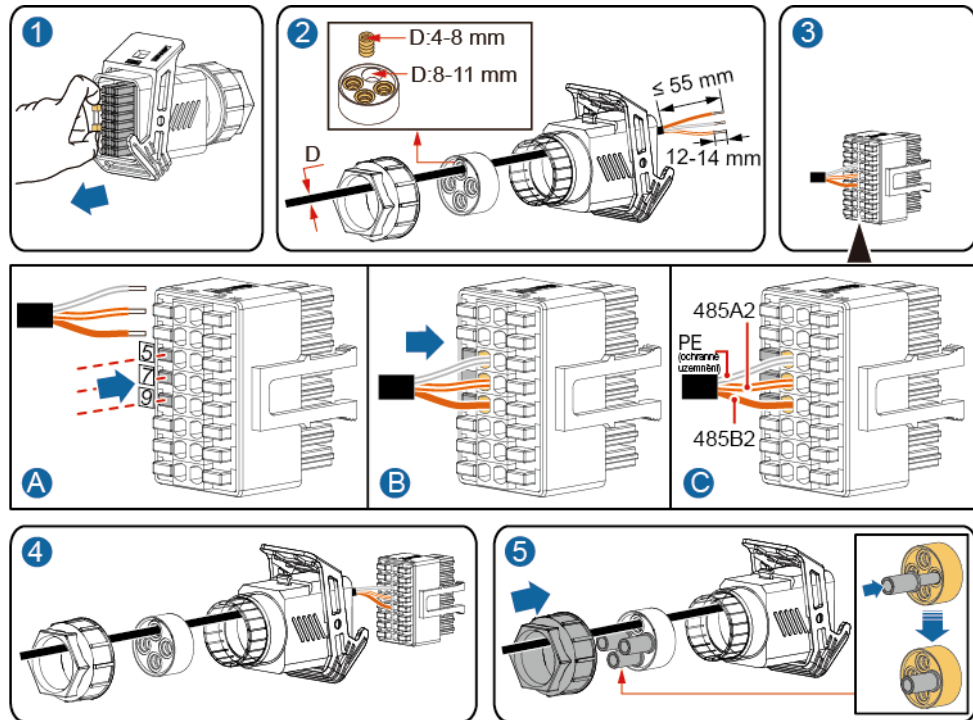


IH05N00001

## Připojení pouze inteligentního snímače výkonu

**Step 1** Připojte signální kabel ke konektoru signálního kabelu.

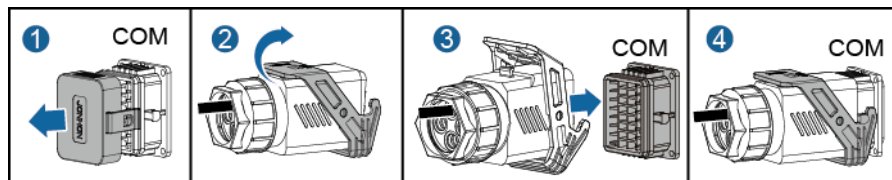
Figure 5-23 Instalace kabelu



IS10I20008

Step 2 Připojte signální kabel k portu COM.

Figure 5-24 Zajištění konektoru signálního kabelu



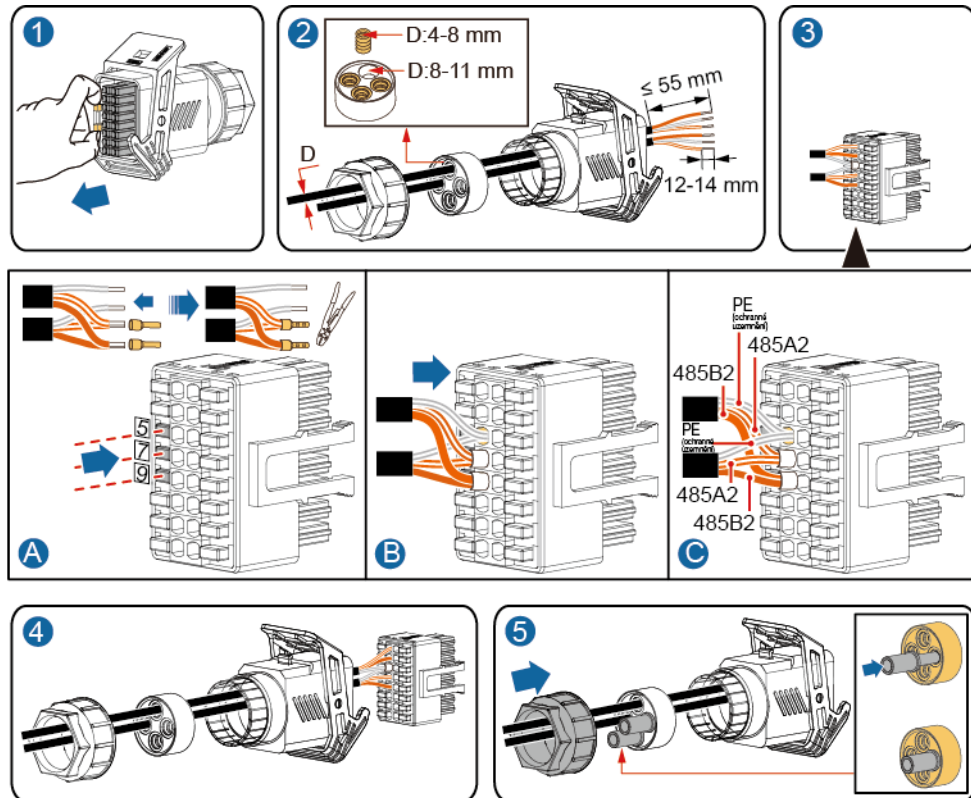
IS10I20007

----Konec

## Připojení inteligentního snímače výkonu a zařízení pro ukládání energie

Step 1 Připojte signální kabel ke konektoru signálního kabelu.

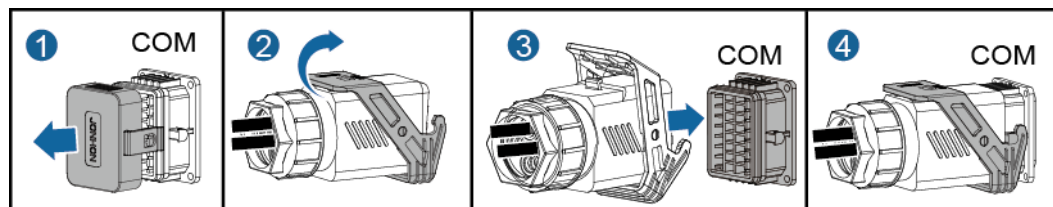
Figure 5-25 Instalace kabelu



IS10I20012

Step 2 Připojte signální kabel k portu COM.

Figure 5-26 Zajištění konektoru signálního kabelu



IS10I20007

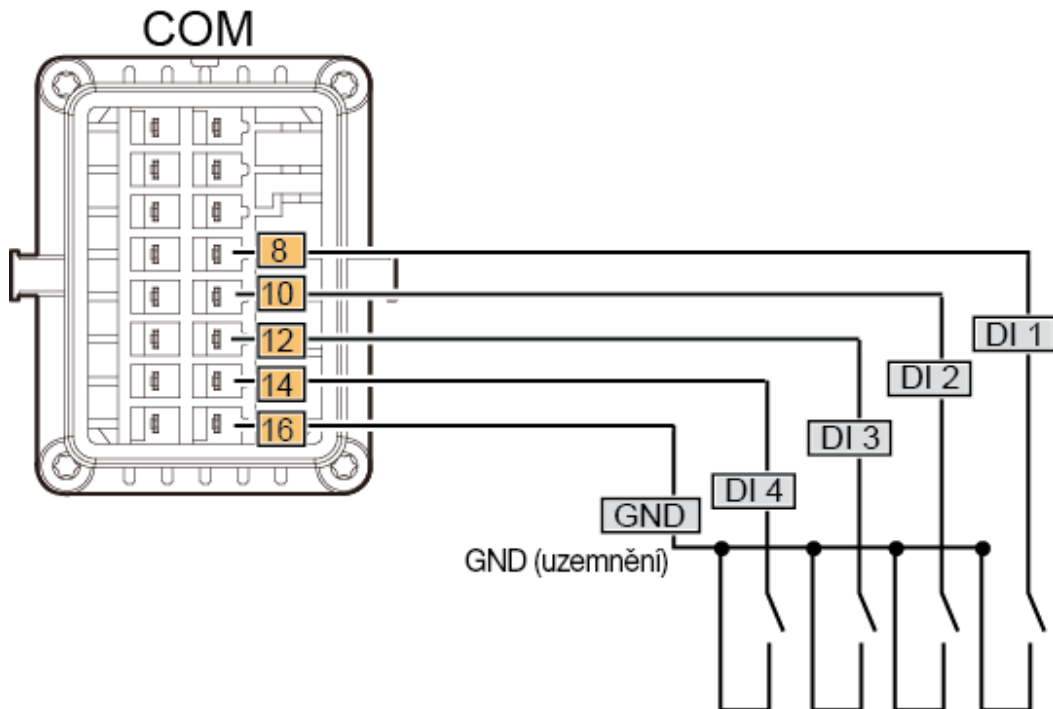
----Konec

## 5.6.3 Připojení signálního kabelu řízení rozvodné sítě

### Kabelové připojení

Následující obrázek ukazuje kabelová propojení mezi měničem a zařízením pro HDO (hromadné dálkové ovládání).

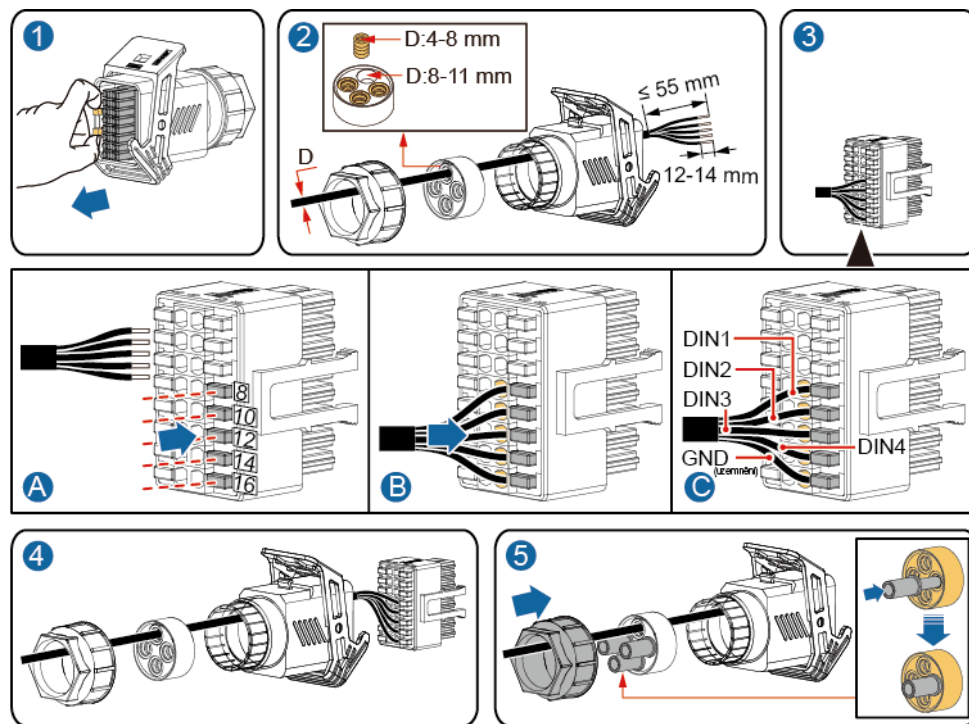
Figure 5-27 Kabelové připojení



## Postup

**Step 1** Připojte signální kabel ke konektoru signálního kabelu.

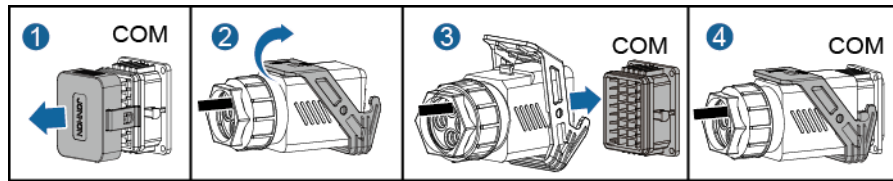
Figure 5-28 Instalace kabelu



IS10I20010

**Step 2** Připojte signální kabel k portu COM.

**Figure 5-29** Zajištění konektoru signálního kabelu



IS10I20007

----Konec



# 6 Uvedení do provozu

## 6.1 Kontrola před zapnutím

Table 6-1 Kontrolní seznam instalace

Č.	Položka kontroly	Kritéria přijatelnosti
1	Instalace SUN2000	SUN2000 je nainstalován správně, bezpečně a spolehlivě.
2	Smart Dongle	Smart Dongle je nainstalován správně a bezpečně.
3	Rozložení kabelů	Kabely jsou vedeny správně podle požadavků zákazníka.
4	Kabelová svorka	Kabelové pásky jsou zajištěny rovnoměrně a netřepí se.
5	Uzemnění	Zemnicí kabel je připojen správně, bezpečně a spolehlivě.
6	Vypněte spínače	<b>Spínač stejnosměrného proudu</b> a všechny spínače připojené k zařízení SUN2000 jsou nastaveny na <b>OFF</b> (Vypnuto).
7	Kabelová připojení	Silový kabel výstupního střídavého proudu a silový kabel vstupního stejnosměrného proudu jsou správně, bezpečně a spolehlivě připojeny.
8	Nepoužité terminály a porty	Nepoužité terminály a porty jsou zajištěny vodotěsnými uzávěry.
9	Instalační prostředí	Instalační prostor je správný a instalační prostředí je čisté a uklizené, bez cizích materiálů.

## 6.2 Zapnutí systému

### Opatření

#### NOTICE

Před zapnutím spínače střídavého proudu mezi zařízením SUN2000 a elektrickou sítí použijte multimetr nastavený do polohy střídavého proudu a zkontrolujte, zda je střídavé napětí ve specifikovaném rozsahu.

### Postup

**Step 1** Zapněte spínač střídavého proudu mezi zařízením SUN2000 a elektrickou sítí.

#### NOTICE

Pokud provedete **krok 2** před **krokem 1**, SUN2000 ohlásí alarm **Grid Loss** (Ztráta sítě). SUN2000 se spustí až po automatickém odstranění poruchy.

**Step 2** Nastavte **spínač stejnosměrného proudu** ve spodní části SUN2000 do polohy **ON** (Zapnuto).

----Konec

## 6.3 Vypnutí systému

### Opatření

#### WARNING

Po vypnutí SUN2000 může zbytková elektřina a teplo i nadále způsobit úraz elektrickým proudem nebo popáleniny. Proto si nasad'te ochranné rukavice a pracujte se zařízením SUN2000 až pět minut po vypnutí.

### Postup

**Step 1** Z aplikace odešlete příkaz k vypnutí.

**Step 2** Vypněte spínač střídavého proudu mezi zařízením SUN2000 a elektrickou sítí.

**Step 3** Nastavte **spínač stejnosměrného proudu** ve spodní části SUN2000 do polohy **OFF** (Vypnuto).

**Step 4** Vypněte spínač stejnosměrného proudu mezi FV větví a zařízením SUN2000, je-li přítomen.

----Konec

# 7 Údržba

## 7.1 Běžná údržba

Abyste zajistili, že zařízení SUN2000 bude fungovat správně po dlouhou dobu, doporučujeme vám provádět rutinní údržbu, jak je popsáno v této kapitole.

**⚠ CAUTION**

Před čištěním systému, připojením kabelů a kontrolou spolehlivosti uzemnění systém vypněte.

**Table 7-1** Seznam údržby

Podrobnosti kontroly	Způsob kontroly	Interval údržby
Čistota systému	Zkontrolujte chladič, zda neobsahuje cizí částice, nebo zkontrolujte celkový stav zařízení SUN2000.	Ročně nebo pokaždé, když je zjištěna abnormalita
Stav provozu systému	Zkontrolujte, zda zařízení SUN2000 není poškozeno nebo zdeformováno.	Ročně
Elektrické připojení	<ul style="list-style-type: none"><li>• Kabely jsou bezpečně připojeny.</li><li>• Kabely jsou neporušené; zejména zkontrolujte, zda části, které se dotýkají kovového povrchu, nejsou poškrábané.</li></ul>	První kontrola je 6 měsíců po prvním uvedení do provozu. Od té doby může být interval 6 až 12 měsíců.
Spolehlivost uzemnění	Zkontrolujte, zda jsou zemnicí svorka a zemnicí kabel bezpečně připojeny.	Ročně
Těsnost	Zkontrolujte, zda jsou všechny terminály a porty správně utěsněny.	Ročně

## 7.2 Odstraňování problémů

Stupně alarmu jsou definovány následovně:

- **Závažný:** Měnič je vadný. V důsledku toho klesá výstupní výkon nebo se výroba energie v režimu připojení k síti zastavila.
- **Nezávažný:** Některé součásti jsou vadné, ale výroba energie v režimu připojení k síti není ovlivněna.
- **Varování:** Měnič pracuje správně. Výstupní výkon klesá nebo některé autorizační funkce selhávají kvůli vnějším faktorům.

**Table 7-2** Běžné alarmy a řešení problémů

ID alarmu	Název alarmu	Závažnost alarmu	Možná příčina	Doporučení pro řešení problémů
2001	Vysoké vstupní napětí větve	Závažný	V FV soustavě je sériově zapojen nadměrný počet FV modulů. Napětí naprázdno proto překračuje maximální vstupní napětí zařízení SUN2000. <ul style="list-style-type: none"> <li>• ID příčiny 1: FV větve 1.</li> <li>• ID příčiny 2: FV větve 2.</li> </ul>	Zkontrolujte počet FV modulů zapojených do série ve FV větvi a ujistěte se, že napětí naprázdno FV větve není větší než maximální provozní napětí zařízení SUN2000. Po správném nakonfigurování FV soustavy alarm měniče automaticky zmizí.
2002	Porucha oblouku stejnosměrného proudu	Závažný	Silový kabel FV větve tvoří oblouk nebo je ve špatném kontaktu.	Zkontrolujte, zda kabely větve netvoří oblouk nebo nejsou ve špatném kontaktu.
2011	Větev je přepólována	Závažný	FV větev je připojena s obrácenými póly. <ul style="list-style-type: none"> <li>• ID příčiny 1: FV větve 1.</li> <li>• ID příčiny 2: FV větve 2.</li> </ul>	Zkontrolujte, zda je FV větev připojena k zařízení SUN2000 se špatnou polaritou. Pokud ano, počkejte, až sluneční záření v noci poklesne a proud FV větve klesne pod 0,5 A. Poté přepněte <b>spínač stejnosměrného proudu</b> do polohy <b>OFF</b> (Vypnuto) a opravte polaritu větve.
2012	Zpětné napájení ve větvi	Varování	Ve FV větvi je sériově zapojeno pouze několik FV modulů. Koncové napětí je proto nižší než u ostatních FV větví. <ul style="list-style-type: none"> <li>• ID příčiny 1: FV větve 1.</li> <li>• ID příčiny 2: FV větve 2.</li> </ul>	<ol style="list-style-type: none"> <li>1. Zkontrolujte, zda je v FV větvi sériově zapojen dostatek FV modulů. Pokud ne, přidejte další moduly.</li> <li>2. Zkontrolujte, zda není FV větev zastíněná.</li> <li>3. Zkontrolujte, zda je napětí FV větve naprázdno normální.</li> </ol>

ID alarmu	Název alarmu	Závažnost alarmu	Možná příčina	Doporučení pro řešení problémů
2031	Zkrat fázového vodiče elektrické sítě u PE	Závažný	Impedance výstupního fázového vodiče je nízká nebo došlo ke zkratu u PE.	Zkontrolujte impedanci výstupního fázového vodiče u PE, vyhledejte polohu s nižší impedancí a opravte.
2032	Selhání sítě	Závažný	<ul style="list-style-type: none"> <li>• Výpadek elektrické sítě.</li> <li>• Střídavý obvod je odpojen nebo je spínač střídavého proudu vypnutý.</li> </ul>	<ol style="list-style-type: none"> <li>1. Zkontrolujte střídavé napětí.</li> <li>2. Zkontrolujte, zda je odpojen obvod střídavého proudu nebo zda je spínač střídavého proudu vypnutý.</li> </ol>
2033	Podpětí sítě	Závažný	Napětí sítě je pod dolní prahovou hodnotou nebo doba podpětí překračuje hodnotu specifikovanou krátkodobým poklesem napětí (LVRT).	<ol style="list-style-type: none"> <li>1. Pokud se alarm objevuje příležitostně, elektrická síť se může dočasně chovat neobvykle. Jakmile SUN2000 zjistí, že elektrická síť je opět normální, automaticky se obnoví.</li> <li>2. Pokud se alarm vyskytuje často, zkontrolujte, zda je síťové napětí v přijatelném rozsahu. Pokud ne, kontaktujte místního provozovatele elektrické sítě. Pokud ano, přihlaste se k aplikaci pro mobilní telefony, SmartLoggeru nebo NMS a změňte práh podpětíové ochrany v síti se souhlasem místního provozovatele elektrické sítě.</li> <li>3. Pokud porucha přetrvává dlouhou dobu, zkontrolujte propojení mezi spínačem střídavého proudu a výstupním silovým kabelem.</li> </ol>

ID alarmu	Název alarmu	Závažnost alarmu	Možná příčina	Doporučení pro řešení problémů
2034	Přepětí sítě	Závažný	Napětí sítě je nad horní hranicí nebo doba trvání přepětí překračuje hodnotu specifikovanou krátkodobým přepětím (HVRT).	<ol style="list-style-type: none"> <li>1. Pokud se alarm objevuje příležitostně, elektrická síť se může dočasně chovat neobvykle. Jakmile SUN2000 zjistí, že elektrická síť je opět normální, automaticky se obnoví.</li> <li>2. Pokud se alarm vyskytuje často, zkontrolujte, zda je síťové napětí v přijatelném rozsahu. Pokud ne, kontaktujte místního provozovatele elektrické sítě. Pokud ano, přihlaste se do aplikace pro mobilní telefony, SmartLoggeru nebo NMS a změňte práh přepětíové ochrany v síti se souhlasem místního provozovatele elektrické sítě.</li> <li>3. Zkontrolujte, zda není špičkové napětí v elektrické síti příliš vysoké. Pokud porucha přetrvává a nelze ji na dlouhou dobu odstranit, kontaktujte provozovatele sítě.</li> </ol>
2035	Nesymetrické síťové napětí	Závažný	Rozdíl mezi fázovými napětími v síti překračuje horní prahovou hodnotu.	<ol style="list-style-type: none"> <li>1. Pokud se alarm objevuje příležitostně, elektrická síť se může dočasně chovat neobvykle. Jakmile SUN2000 zjistí, že elektrická síť je opět normální, automaticky se obnoví.</li> <li>2. Pokud se alarm vyskytuje často, zkontrolujte, zda je síťové napětí v přijatelném rozsahu. Pokud ne, kontaktujte místního provozovatele elektrické sítě.</li> <li>3. Pokud porucha přetrvává dlouhou dobu, zkontrolujte propojení mezi spínačem střídavého proudu a výstupním silovým kabelem.</li> </ol>

ID alarmu	Název alarmu	Závažnost alarmu	Možná příčina	Doporučení pro řešení problémů
2036	Nadměrná frekvence sítě	Závažný	Výjimka elektrické sítě: Skutečná frekvence elektrické sítě je vyšší než standardní požadavek na místní elektrickou síť.	<ol style="list-style-type: none"> <li>1. Pokud se alarm objevuje příležitostně, elektrická síť se může dočasně chovat neobvykle. Jakmile SUN2000 zjistí, že elektrická síť je opět normální, automaticky se obnoví.</li> <li>2. Pokud se alarm vyskytuje často, zkontrolujte, zda je frekvence sítě v přijatelném rozsahu. Pokud ne, kontaktujte místního provozovatele elektrické sítě. Pokud ano, přihlaste se do aplikace pro mobilní telefony, SmartLoggeru nebo NMS a změňte práh ochrany před nadměrnou frekvencí sítě se souhlasem místního provozovatele elektrické sítě.</li> </ol>
2037	Nedostatečná frekvence sítě	Závažný	Výjimka elektrické sítě: Skutečná frekvence elektrické sítě je nižší než standardní požadavek na místní elektrickou síť.	<ol style="list-style-type: none"> <li>1. Pokud se alarm objevuje příležitostně, elektrická síť se může dočasně chovat neobvykle. Jakmile SUN2000 zjistí, že elektrická síť je opět normální, automaticky se obnoví.</li> <li>2. Pokud se alarm vyskytuje často, zkontrolujte, zda je frekvence sítě v přijatelném rozsahu. Pokud ne, kontaktujte místního provozovatele elektrické sítě. Pokud ano, přihlaste se do aplikace pro mobilní telefony, SmartLoggeru nebo NMS a změňte prahovou hodnotu ochrany před nedostatečnou frekvencí se souhlasem místního provozovatele elektrické sítě.</li> </ol>
2038	Nestabilní frekvence sítě	Závažný	Výjimka elektrické sítě: Skutečná rychlost změny frekvence sítě neodpovídá standardu místní elektrické sítě.	<ol style="list-style-type: none"> <li>1. Pokud se alarm objevuje příležitostně, elektrická síť se může dočasně chovat neobvykle. Jakmile SUN2000 zjistí, že elektrická síť je opět normální, automaticky se obnoví.</li> <li>2. Pokud se alarm vyskytuje často, zkontrolujte, zda je frekvence elektrické sítě v přijatelném rozsahu. Pokud tomu tak není, kontaktujte místního provozovatele elektrické sítě.</li> </ol>

ID alarmu	Název alarmu	Závažnost alarmu	Možná příčina	Doporučení pro řešení problémů
2039	Výstupní nadproud	Závažný	Napětí elektrické sítě dramaticky poklesne nebo je elektrická síť zkratována. V důsledku toho přechodový výstupní proud zařízení SUN2000 překračuje horní prahovou hodnotu, a proto dojde k aktivování ochrany.	<ol style="list-style-type: none"> <li>1. SUN2000 detekuje své vnější pracovní podmínky v reálném čase. Po odstranění poruchy se automaticky obnoví.</li> <li>2. Pokud se alarm vyskytuje často a ovlivňuje výrobu energie FV zařízení, zkontrolujte, zda není výstup zkratovaný. Pokud závada přetrvává, obraťte se na svého prodejce nebo na technickou podporu společnosti Huawei.</li> </ol>
2040	Příliš vysoká výstupní složka střídavého proudu	Závažný	Složka stejnosměrného proudu výstupu SUN2000 překračuje stanovenou horní prahovou hodnotu.	<ol style="list-style-type: none"> <li>1. SUN2000 detekuje své vnější pracovní podmínky v reálném čase. Po odstranění poruchy se automaticky obnoví.</li> <li>2. Pokud se alarm objevuje často, obraťte se na svého prodejce nebo na technickou podporu společnosti Huawei.</li> </ol>
2051	Abnormální zbytkový proud	Závažný	Izolační impedance vstupní strany PE se při provozu SUN2000 snižuje.	<ol style="list-style-type: none"> <li>1. Pokud se alarm vyskytuje občas, externí silový kabel může dočasně vykazovat abnormální chování. Po odstranění poruchy se SUN2000 automaticky obnoví.</li> <li>2. Pokud se alarm vyskytuje často nebo přetrvává, zkontrolujte, zda není impedance FV větve vůči zemi příliš nízká.</li> </ol>
2061	Abnormální uzemnění	Závažný	<ul style="list-style-type: none"> <li>• Kabel N nebo zemnicí kabel není připojen.</li> <li>• Když je FV pole uzemněno, výstup měniče není připojen k izolačnímu transformátoru.</li> </ul>	<p>Vypněte měnič a zkontrolujte následující položky:</p> <ol style="list-style-type: none"> <li>1. Zkontrolujte, zda je kabel PE zařízení SUN2000 správně připojen.</li> <li>2. Pokud je měnič připojen k elektrické síti TN, zkontrolujte, zda je kabel N správně připojen a zda je napětí kabelu N k zemi normální.</li> <li>3. Zkontrolujte, zda je výstup připojen k izolačnímu transformátoru. Pokud ano, nastavte <b>Grounding inspection</b> (Kontrola uzemnění) na <b>Disable</b> (Zakázat) prostřednictvím aplikace pro mobilní telefon, SmartLoggeru nebo NMS.</li> </ol>



ID alarmu	Název alarmu	Závažnost alarmu	Možná příčina	Doporučení pro řešení problémů
2062	Nízká izolační odolnost	Závažný	<ul style="list-style-type: none"> <li>FV pole jsou zkratována s PE.</li> <li>Okolní vzduch FV pole je vlhký a izolace mezi FV polem a zemí je špatná.</li> </ul>	<ol style="list-style-type: none"> <li>Zkontrolujte výstupní odpor FV pole vůči zemi. Pokud existuje zkrat nebo nedostatek izolace, proveďte opravu.</li> <li>Zkontrolujte, zda je PE kabel zařízení SUN2000 správně připojen.</li> <li>Pokud jste si jisti, že impedance v zamračeném nebo deštivém prostředí je nižší než výchozí hodnota, přihlaste se do aplikace pro mobilní telefony, SmartLoggeru nebo NMS a resetujte prahovou hodnotu impedanční ochrany izolace.</li> </ol>
2063	Nadměrná teplota	Závažný	<ul style="list-style-type: none"> <li>Zařízení SUN2000 je instalováno na místě se špatnou ventilací.</li> <li>Okolní teplota je příliš vysoká.</li> <li>Zařízení SUN2000 nefunguje správně.</li> </ul>	<ul style="list-style-type: none"> <li>Zkontrolujte ventilaci a teplotu okolí instalační polohy SUN2000.</li> <li>Pokud je ventilace špatná nebo pokud okolní teplota překračuje horní mez, zlepšete ventilaci a odvod tepla.</li> <li>Pokud ventilace i okolní teplota splňují požadavky, kontaktujte svého prodejce nebo technickou podporu Huawei.</li> </ul>
2064	Porucha zařízení	Závažný	Na obvodu uvnitř zařízení SUN2000 došlo k neodstranitelné chybě.	Vypněte spínač výstupního střídavého proudu a spínač vstupního stejnosměrného proudu a po 5 minutách je znovu zapněte. Pokud závada přetrvává, obraťte se na svého prodejce nebo na technickou podporu společnosti Huawei.
2065	Aktualizace se nezdařila nebo není k dispozici odpovídající verze softwaru	Nezávažný	Aktualizace nelze bez potíží dokončit.	<ol style="list-style-type: none"> <li>Proveďte aktualizaci znovu.</li> <li>Pokud se aktualizace několikrát nezdaří, kontaktujte svého prodejce.</li> </ol>
2066	Licence vypršela	Nezávažný	<ul style="list-style-type: none"> <li>Certifikát oprávnění vstoupil do období odkladu.</li> <li>Funkce oprávnění bude brzy neplatná.</li> </ul>	<ol style="list-style-type: none"> <li>Požádejte o nový certifikát.</li> <li>Načíst nový certifikát.</li> </ol>

ID alarmu	Název alarmu	Závažnost alarmu	Možná příčina	Doporučení pro řešení problémů
61440	Monitorovací jednotka je vadná	Nezávažný	<ol style="list-style-type: none"> <li>Flash paměť není dostatečná.</li> <li>Flash paměť obsahuje špatné sektory.</li> </ol>	<p>Vypněte spínač výstupního střídavého proudu a pak spínač vstupního stejnosměrného proudu. Po 5 minutách zapněte spínač výstupního střídavého proudu a poté spínač vstupního stejnosměrného proudu. Pokud závada přetrvává, vyměňte desku. Pokud aktualizace několikrát selže, kontaktujte svého prodejce nebo technickou podporu Huawei.</p>
2067	Vadný sběrač energie	Závažný	Komunikace měřiče výkonu je přerušena.	<ol style="list-style-type: none"> <li>Zkontrolujte, zda nastavení měřiče výkonu vycházejí z aktivního modelu.</li> <li>Zkontrolujte, zda jsou komunikační parametry měřiče výkonu stejné jako nastavení parametrů SUN2000 RS485.</li> <li>Zkontrolujte, zda je měřič výkonu zapnutý a zda je kabel RS485 správně připojen.</li> </ol>
2072	Přechodné přepětí střídavého proudu	Závažný	Měnič detekuje, že fázové napětí překračuje prahovou hodnotu ochrany před přechodným přepětím střídavého proudu.	<ol style="list-style-type: none"> <li>Zkontrolujte, zda napětí síťového připojení překračuje horní prahovou hodnotu. Pokud ano, kontaktujte místního provozovatele elektrické sítě.</li> <li>Pokud jste zjistili, že napětí při připojení k síti překračuje horní prahovou hodnotu a získali jste souhlas místního provozovatele elektrické sítě, upravte prahovou hodnotu přepětíové ochrany prostřednictvím aplikace pro mobilní telefony, SmartLoggeru nebo NMS.</li> <li>Zkontrolujte, zda špičkové napětí sítě překračuje horní prahovou hodnotu.</li> </ol>



**NOTE**

Pokud byla přijata opatření uvedená ve sloupci **Doporučení pro řešení problémů**, ale závada přetrvává, kontaktujte svého prodejce nebo technickou podporu Huawei.

# 8 Manipulace s měničem

## 8.1 Demontáž zařízení SUN2000

### NOTICE

Před demontáží zařízení SUN2000 odpojte střídavé i stejnosměrné napájení. Po vypnutí zařízení SUN2000 počkejte alespoň 5 minut, než na něm začnete pracovat.

Chcete-li demontovat zařízení SUN2000, proveďte následující operace:

1. Odpojte všechny kabely od zařízení SUN2000, včetně komunikačních kabelů RS485, silových kabelů vstupního stejnosměrného proudu, silových kabelů výstupního střídavého proudu a kabelů PGND.
2. Demontujte SUN2000 z montážní konzoly.
3. Demontujte montážní konzolu.

## 8.2 Zabalení SUN2000

- Pokud jsou k dispozici originální obalové materiály, vložte do nich SUN2000 a poté je utěsněte lepicí páskou.
- Pokud originální obalové materiály nejsou k dispozici, vložte SUN2000 do vhodné kartónové krabice a řádně jej utěsněte.

## 8.3 Likvidace SUN2000

Po skončení životnosti SUN2000 zlikvidujte v souladu s místními předpisy pro likvidaci odpadu z elektrických zařízení.

# 9 Technická data

## Účinnost

Technické specifikace	SUN2000-3 KTL-M0	SUN2000-4 KTL-M0	SUN2000-5 KTL-M0	SUN2000-6 KTL-M0	SUN2000-8 KTL-M0	SUN2000-10KTL-M0
Maximální účinnost	98,20 %	98,30 %	98,40 %	98,60 %	98,60 %	98,60 %
Evropská účinnost	96,70 %	97,10 %	97,50 %	97,70 %	98,00 %	98,10 %

## Vstup

Technické specifikace	SUN2000-3 KTL-M0	SUN2000-4 KTL-M0	SUN2000-5 KTL-M0	SUN2000-6 KTL-M0	SUN2000-8 KTL-M0	SUN2000-10KTL-M0
Maximální vstupní napětí	1100 V					
Maximální vstupní proud (na MPPT)	11 A					
Maximální zkratový proud (na MPPT)	15 A					
Maximální zpětné napájení měniče do FV pole	0 A					
Minimální spouštěcí napětí	200 V					

Technické specifikace	SUN2000-3 KTL-M0	SUN2000-4 KTL-M0	SUN2000-5 KTL-M0	SUN2000-6 KTL-M0	SUN2000-8 KTL-M0	SUN2000-10KTL-M0
Rozsah provozního napětí	140–980 V					
Rozsah napětí MPPT s plným zatížením	140-850 V	190-850 V	240-850 V	285-850 V	380-850 V	470-850 V
Jmenovité vstupní napětí	600 V					
Počet vstupních tras	2					
Počet MPP trackerů	2					

## Výstup

Technické specifikace	SUN2000-3 KTL-M0	SUN2000-4 KTL-M0	SUN2000-5 KTL-M0	SUN2000-6 KTL-M0	SUN2000-8 KTL-M0	SUN2000-10KTL-M0
Jmenovitý činný výkon	3000 W	4000 W	5000 W	6000 W	8000 W	10 000 W
Maximální zdánlivý výkon	3300 VA	4400 VA	5500 VA	6600 VA	8800 VA	11 000 VA
Maximální činný výkon (cosφ = 1)	3300 W	4400 W	5500 W	6000 W	8800 W	11 000 W
Jmenovité výstupní napětí	220/380 V, 230/400 V, 3W + (N) + PE					
Jmenovitý výstupní proud	4,6 A (380 V) / 4,4 A (400 V)	6,1 A (380 V) / 5,8 A (400 V)	7,6 A (380 V) / 7,3 A (400 V)	9,1 A (380 V) / 8,7 A (400 V)	12,2 A (380 V) / 11,6 A (400 V)	15,2 A (380 V) / 14,5 A (400 V)
Maximální výstupní proud	5,1 A	6,8 A	8,5 A	10,1 A	13,5 A	16,9 A
Prizpůsobená frekvence elektrické sítě	50/60 Hz					
Účinník	0,8 předbíhající... 0,8 zpožděný					

Technické specifikace	SUN2000-3 KTL-M0	SUN2000-4 KTL-M0	SUN2000-5 KTL-M0	SUN2000-6 KTL-M0	SUN2000-8 KTL-M0	SUN2000-10KTL-M0
Maximální celkové harmonické zkreslení (jmenovitý výkon)	< 3 %					

## Ochrana a funkce

Technické specifikace	SUN2000-3 KTL-M0	SUN2000-4 KTL-M0	SUN2000-5 KTL-M0	SUN2000-6 KTL-M0	SUN2000-8 KTL-M0	SUN2000-10KTL-M0
Spínač vstupního stejnosměrného proudu	Ano					
Ochrana proti izolování	Ano					
Nadproudová ochrana na výstupu	Ano					
Ochrana proti zkratu na výstupu	Ano					
Ochrana proti přepětí na výstupu	Ano					
Ochrana proti přepólování na vstupu	Ano					
Detekce chyby FV větve	Ano					
Přepět'ová ochrana stejnosměrného proudu	Ano					
Přepět'ová ochrana střídavého proudu	Ano					

Technické specifikace	SUN2000-3 KTL-M0	SUN2000-4 KTL-M0	SUN2000-5 KTL-M0	SUN2000-6 KTL-M0	SUN2000-8 KTL-M0	SUN2000-10KTL-M0
Detekce izolačního odporu	Ano					
Monitorovací jednotka zbytkového proudu (RCMU)	Ano					
Optimalizátor	Volitelný					

### Zobrazení a komunikace

Technické specifikace	SUN2000-3 KTL-M0	SUN2000-4 KTL-M0	SUN2000-5 KTL-M0	SUN2000-6 KTL-M0	SUN2000-8 KTL-M0	SUN2000-10KTL-M0
Zobrazení	LED indikátory; WLAN + aplikace					
RS485	Ano					
Komunikační rozšiřující modul	(Volitelné) WLAN/GPRS/4G					
Vzdálené řízení naprázdno	Ano					

### Společné parametry

Technické specifikace	SUN2000-3 KTL-M0	SUN2000-4 KTL-M0	SUN2000-5 KTL-M0	SUN2000-6 KTL-M0	SUN2000-8 KTL-M0	SUN2000-10KTL-M0
Rozměry (š x v x h)	525 mm x 470 mm x 166 mm					
Čistá hmotnost	17 kg (se závěsnými sadami, bez montážních konzol)					
Provozní teplota	-25 °C až + 60 °C					
Režim chlazení	Přirozená konvekce					
Nejvyšší provozní nadmořská výška	0–4000 m (nad 3000 m nižší hodnoty)					

<b>Technické specifikace</b>	<b>SUN2000-3 KTL-M0</b>	<b>SUN2000-4 KTL-M0</b>	<b>SUN2000-5 KTL-M0</b>	<b>SUN2000-6 KTL-M0</b>	<b>SUN2000-8 KTL-M0</b>	<b>SUN2000-10KTL-M0</b>
Relativní vlhkost	0 % - 100 % rel. vlhkosti					
Vstupní svorka	Amphenol Helios H4					
Výstupní svorka	Vodotěsná rychlosvorka					
Stupeň krytí	IP65					
Topologie	Bez transformátoru					



# A Kódy sítě



**NOTE**

Kódy sítě se mohou změnit. Uvedené kódy slouží pouze pro informaci.

**Table A-1** Kódy sítě

Č.	Kódy sítě	Popis
1	VDE-AR-N-4105	Nízkonapěťová rozvodná síť Německa
2	UTE C 15-712-1 (A)	Pevninská nízkonapěťová elektrická síť Francie
3	UTE C 15-712-1 (B)	Ostrovní elektrická síť Francie (230 V 50 Hz)
4	UTE C 15-712-1 (C)	Ostrovní elektrická síť Francie (230 V 60 Hz)
5	VDE 0126-1-1-BU	Nízkonapěťová elektrická síť Bulharska
6	VDE 0126-1-1-GR (A)	Pevninská nízkonapěťová elektrická síť Řecka
7	VDE 0126-1-1-GR (B)	Ostrovní nízkonapěťová elektrická síť Řecka
8	G59-England	230 V elektrická síť Anglie (I > 16 A)
9	G59-Scotland	240 V elektrická síť Skotska (I > 16 A)
10	G83-England	230 V elektrická síť Anglie (I < 16 A)
11	G83-Scotland	240 V elektrická síť Anglie (I < 16 A)
12	CEI0-21	Nízkonapěťová elektrická síť Itálie
13	EN50438-CZ	Nízkonapěťová elektrická síť České republiky

Č.	Kódy sítě	Popis
14	RD1699/661	Nízkonapěťová elektrická síť Španělska
15	EN50438-NL	Nízkonapěťová elektrická síť Nizozemska
16	C10/11	Nízkonapěťová elektrická síť Belgie
17	AS4777	Nízkonapěťová elektrická síť Austrálie
18	IEC61727	Nízkonapěťová elektrická síť IEC61727 (50 Hz)
19	Definované uživatelem (50 Hz)	Vyhrazeno
20	Definované uživatelem (60 Hz)	Vyhrazeno
21	CEI0-16	Nízkonapěťová elektrická síť Itálie
22	TAI-PEA	Nízkonapěťová elektrická síť Thajska (PEA)
23	TAI-MEA	Nízkonapěťová elektrická síť Thajska (MEA)
24	EN50438-TR	Nízkonapěťová elektrická síť Turecka
25	Philippines	Nízkonapěťová elektrická síť Filipín
26	NRS-097-2-1	Nízkonapěťová elektrická síť Jihoafrické republiky
27	KOREA	Nízkonapěťová elektrická síť Jižní Koreje
28	IEC61727-60Hz	Nízkonapěťová elektrická síť IEC61727 (60 Hz)
29	ANRE	Nízkonapěťová elektrická síť Rumunska
30	EN50438_IE	Nízkonapěťová elektrická síť Irska
31	PO12.3	Nízkonapěťová elektrická síť Španělska
32	Egypt ETEC	Středněnapěťová elektrická síť Egypta
33	CLC/TS50549_IE	Nízkonapěťová elektrická síť Irska
34	Jordan-Transmission	Nízkonapěťová elektrická síť Jordánska
35	NAMIBIA	Nízkonapěťová elektrická síť Namibie
36	ABNT NBR 16149	Nízkonapěťová elektrická síť Brazílie

Č.	Kódy sítě	Popis
37	SA_RPPs	Nízkonapěťová elektrická síť Jihoafrické republiky
38	INDIA	Nízkonapěťová elektrická síť Indie
39	ZAMBIA	Nízkonapěťová elektrická síť Zambie
40	Chile	Nízkonapěťová elektrická síť Chile
41	Malaysian	Nízkonapěťová elektrická síť Malajsie
42	KENYA_ETHIOPIA	Nízkonapěťová elektrická síť Keni a nízkonapěťová elektrická síť Etiopie
43	NIGERIA	Nízkonapěťová elektrická síť Nigérie
44	DUBAI	Nízkonapěťová elektrická síť Dubaje
45	Northern Ireland	Nízkonapěťová elektrická síť Severního Irsku
46	Cameroon	Nízkonapěťová elektrická síť Kamerunu
47	Jordan-Distribution	Nízkonapěťová distribuční elektrická síť Jordánska
48	LEBANON	Nízkonapěťová elektrická síť Libanonu
49	TUNISIA	Nízkonapěťová elektrická síť Tuniska
50	AUSTRALIA-NER	Nízkonapěťová elektrická síť Austrálie podle normy NER
51	SAUDI	Nízkonapěťová elektrická síť Saúdské Arábie
52	Izrael	Nízkonapěťová elektrická síť Izraele
53	Chile-PMGD	PMGD nízkonapěťová elektrická síť Chile
54	VDE-AR-N4120_HV	Nízkonapěťová elektrická síť podle normy VDE41200
55	CHINA-LV220/380	Nízkonapěťová elektrická síť Číny
56	Vietnam	Nízkonapěťová elektrická síť Vietnamu
57	TAIPOWER	Nízkonapěťová elektrická síť Tchaj-wanu
58	OMAN	Nízkonapěťová elektrická síť Ománu
59	KUWAIT	Nízkonapěťová elektrická síť Kuvajtu

Č.	Kódy sítě	Popis
60	BANGLADESH	Nízkonapěťová elektrická síť Bangladéše
61	CHILE_NET_BILLING	Nízkonapěťová elektrická síť Chile NetBilling
62	BAHRAIN	Nízkonapěťová elektrická síť Bahrajnu
63	Fuel-Engine-Grid	DG hybridní nízkonapěťová síť (50 Hz)
64	Fuel-Engine-Grid-60Hz	DG hybridní nízkonapěťová síť (60 Hz)
65	ARGENTINA	Nízkonapěťová elektrická síť Argentiny
66	Mauritius	Nízkonapěťová elektrická síť Mauriciu
67	EN50438-SE	Nízkonapěťová elektrická síť Švédska

# B Nastavení parametrů naprázdno

---

## Scénář 1: Jeden měnič + Smart Dongle

### Předpoklady

Přihlásili jste se do aplikace jako **instalátor**. Výchozí heslo je **00000a**. Při prvním zapnutí použijte výchozí heslo a změňte jej ihned po přihlášení. Chcete-li zajistit zabezpečení účtu, pravidelně měňte heslo a nové heslo si zapamatujte. Pokud byste původní heslo nezměnili, mohlo by být odhaleno. Ponecháte-li heslo dlouho nezměněné, mohlo by být odcizeno nebo napadeno. Pokud dojde ke ztrátě hesla, přístup k zařízením není možný. V takových případech je uživatel odpovědný za jakoukoli ztrátu způsobenou na FV systému.

### Postup

**Step 1** Nastavte parametry naprázdno (bez napětí).

 **NOTE**


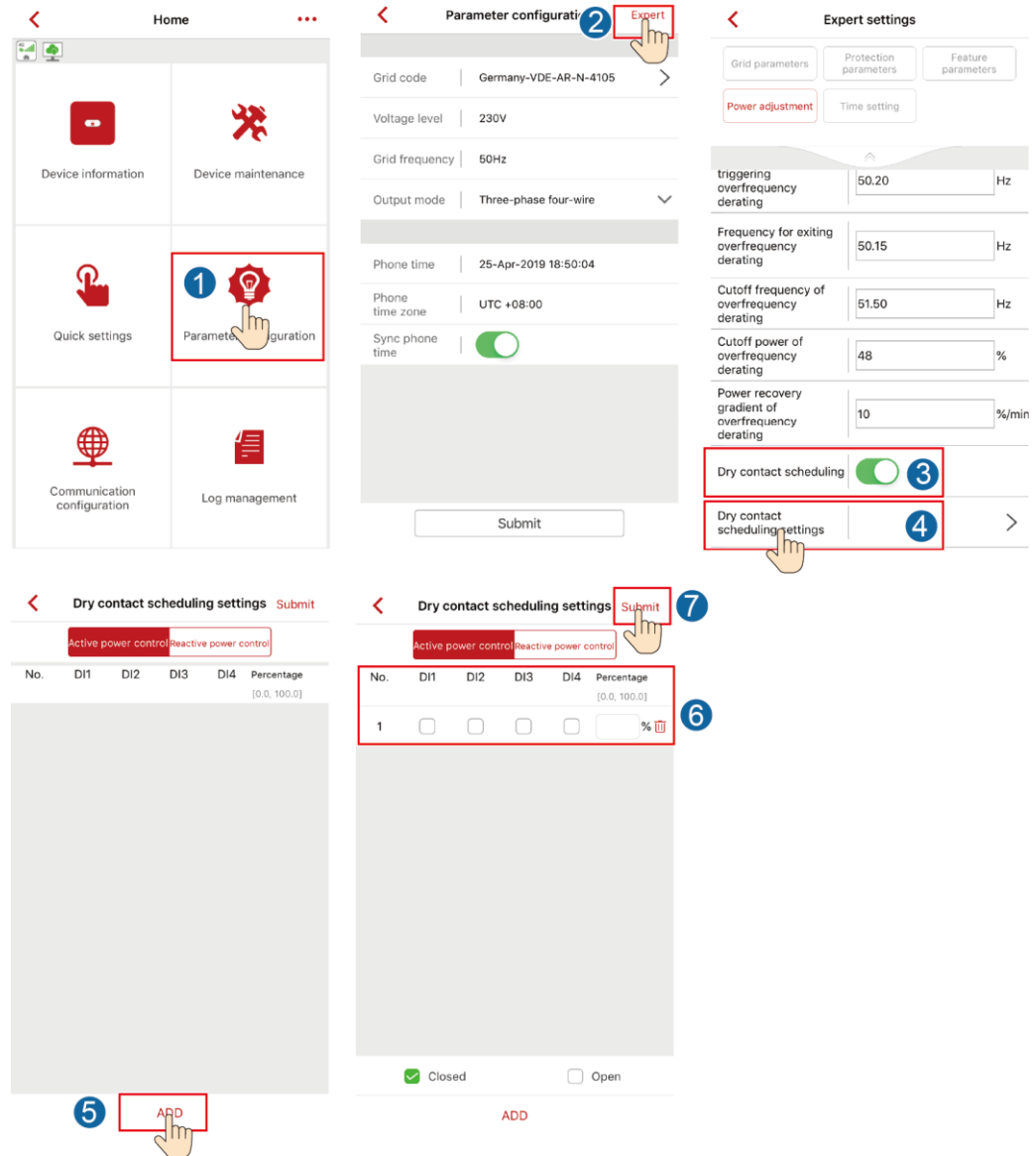
Nastavte **Dry contact scheduling** (Naprázdno - bez napětí) na  a nastavte **Active power control** (Řízení činného výkonu) a **Reactive power control** (Řízení jalového výkonu).

Figure B-1 Nastavení parametrů naprázdno



----Konec

## Scénář 2: Více měničů + SmartLogger1000A

Viz *Uživatelská příručka zařízení SmartLogger1000A.*

# C Nastavení parametrů omezení exportu

---

## Scénář 1: Jeden měnič + Smart Dongle

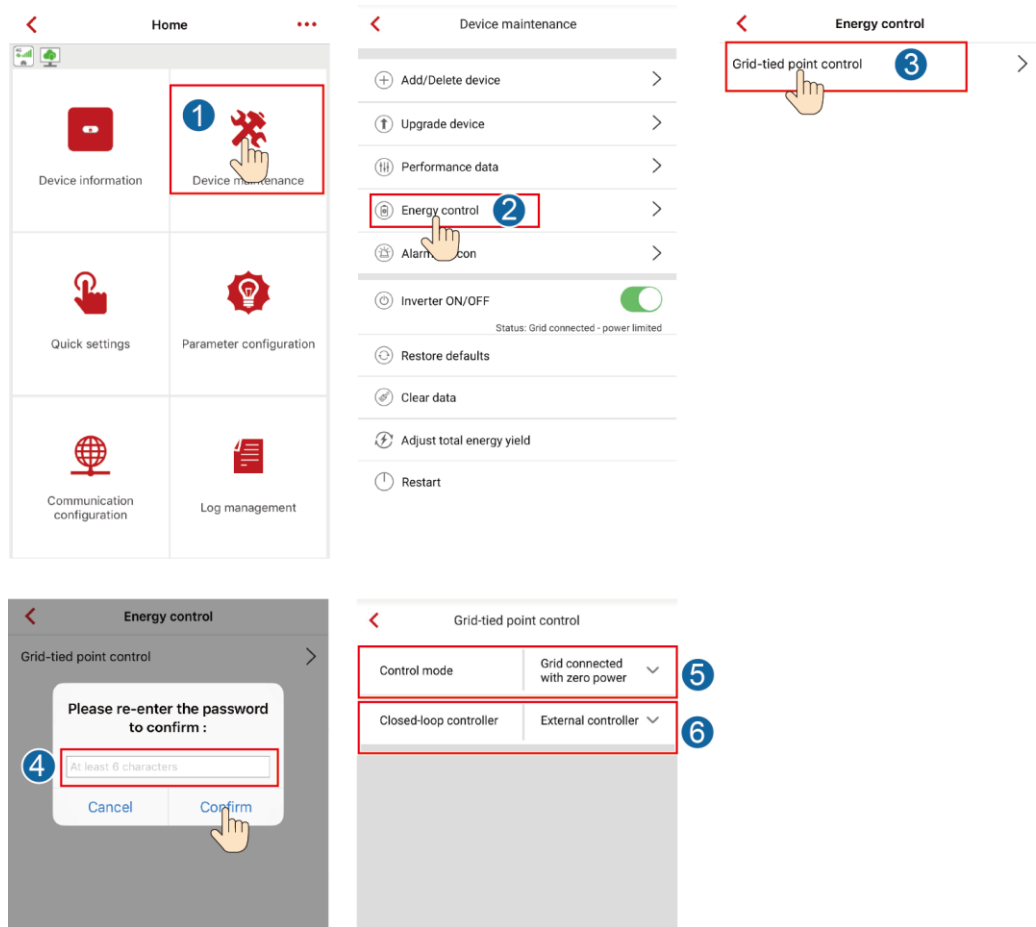
### Předpoklady

Přihlásili jste se do aplikace jako **instalátor**. Výchozí heslo je **00000a**. Při prvním zapnutí použijte výchozí heslo a změňte jej ihned po přihlášení. Chcete-li zajistit zabezpečení účtu, pravidelně měňte heslo a nové heslo si zapamatujte. Pokud byste původní heslo nezměnili, mohlo by být odhaleno. Ponecháte-li heslo dlouho nezměněné, mohlo by být odcizeno nebo napadeno. Pokud dojde ke ztrátě hesla, přístup k zařízením není možný. V takových případech je uživatel odpovědný za jakoukoli ztrátu způsobenou na FV systému.

### Postup

**Step 1** Nastavte parametry omezení exportu.

Figure C-1 Nastavení parametrů omezení exportu





**Table C-1** Nastavení parametrů omezení exportu

Parametr	Rozsah hodnot	Popis
Režim řízení	<ul style="list-style-type: none"> <li>• Bez omezení</li> <li>• Síť zapojená s nulovým výkonem</li> <li>• Připojena síť s omezeným výkonem</li> </ul>	<ul style="list-style-type: none"> <li>• Je-li tento parametr nastaven na hodnotu <b>Not restricted</b> (Bez omezení), výstupní výkon SUN2000L není nijak omezen. SUN2000 může exportovat svůj jmenovitý výkon do elektrické sítě.</li> <li>• Pokud je tento parametr nastaven na <b>Grid connection with zero power</b> (Síťové připojení s nulovým výkonem) a zařízení SUN2000 je připojeno k měřiči výkonu, je výstupní výkon SUN2000L dodáván pouze k místní zátěži, ale nikoli do elektrické sítě.</li> <li>• Je-li tento parametr nastaven na <b>Power-limited grid connection</b> (Síťové připojení s omezeným výkonem) a SUN2000 je připojen k inteligentnímu snímači výkonu, SUN2000 dodává do elektrické sítě energii omezenou na základě nastavení <b>Grid-tied Point Power</b> (Výkon v bodě připojení k síti).</li> </ul>
Řadič s uzavřenou smyčkou	<ul style="list-style-type: none"> <li>• Externí řadič</li> <li>• Měnič</li> </ul>	<ul style="list-style-type: none"> <li>• Po připojení zařízení SmartLogger1000A nastavte tento parametr na <b>External controller</b> (Externí řadič).</li> <li>• Pokud je kaskádováno více měničů, nastavte tento parametr na <b>External controller</b> (Externí řadič).</li> <li>• Pokud je použit jeden měnič, nastavte tento parametr na <b>Inverter</b> (Měnič).</li> </ul>

----Konec

## Scénář 2: Více měničů + SmartLogger1000A

Viz *Uživatelská příručka zařízení SmartLogger1000A*.

# D Nastavení křivky potlačení vzestupu napětí Q-U

---

## Scénář 1: Jeden měnič + Smart Dongle

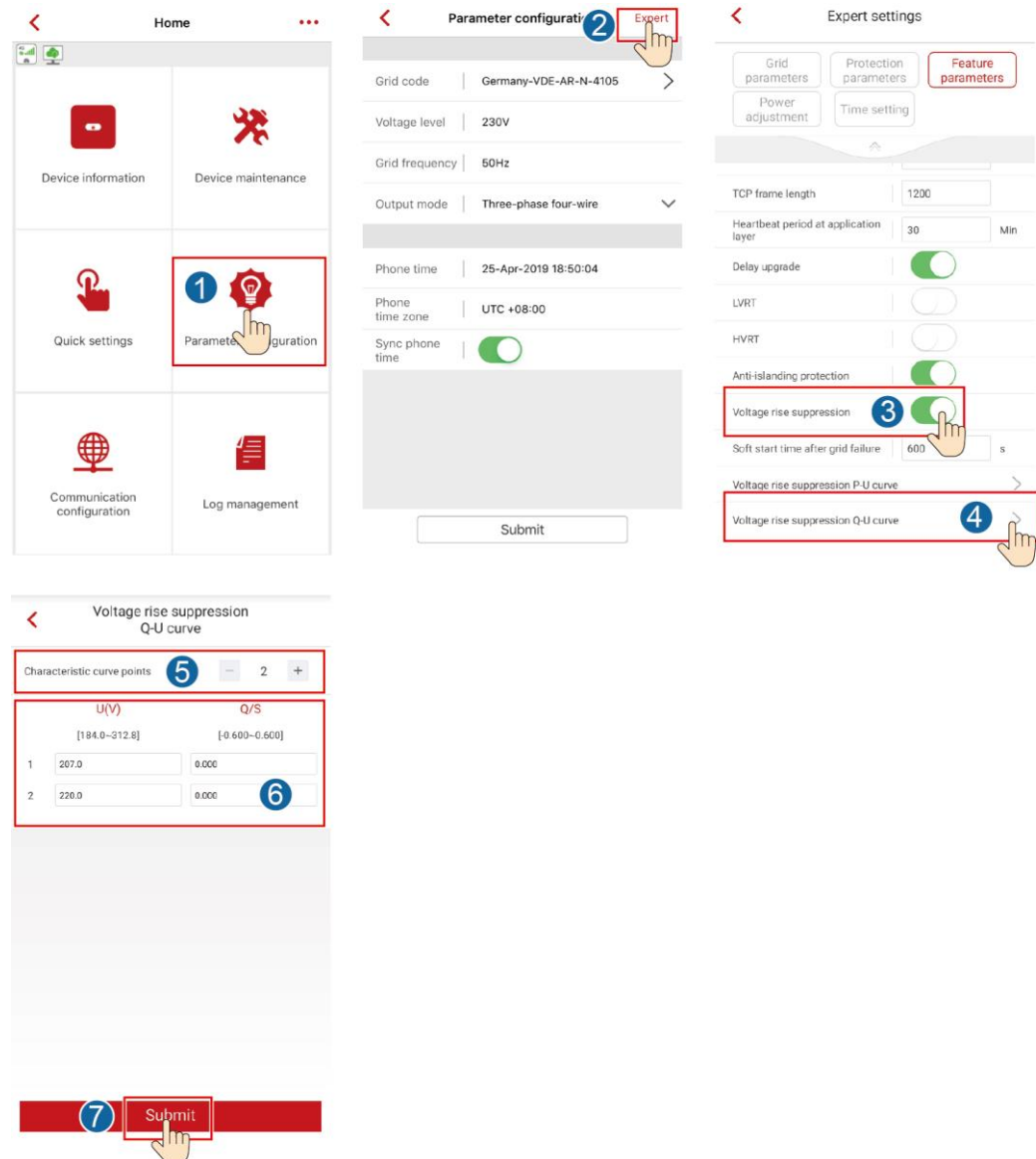
### Předpoklady

Přihlásili jste se do aplikace jako **instalátor**. Výchozí heslo je **00000a**. Při prvním zapnutí použijte výchozí heslo a změňte jej ihned po přihlášení. Chcete-li zajistit zabezpečení účtu, pravidelně měňte heslo a nové heslo si zapamatujte. Pokud byste původní heslo nezměnili, mohlo by být odhaleno. Ponecháte-li heslo dlouho nezměněné, mohlo by být odcizeno nebo napadeno. Pokud dojde ke ztrátě hesla, přístup k zařízením není možný. V takových případech je uživatel odpovědný za jakoukoli ztrátu způsobenou na FV systému.

### Postup

**Step 1** Nastavte parametry křivky potlačení vzestupu napětí Q-U.

Figure D-1 Nastavení parametrů křivky potlačení vzestupu napětí Q-U



----Konec

## Scénář 2: Více měničů + SmartLogger1000A

Viz *Uživatelská příručka zařízení SmartLogger1000A*.

---

# E Zkratky

---

<b>A</b>	
<b>ACDU</b>	distribuční jednotka střídavého proudu
<b>C</b>	
<b>CCO</b>	centrální řadič
<b>H</b>	
<b>HVRT</b>	krátkodobé přepětí
<b>L</b>	
<b>LED</b>	světelná dioda
<b>LVRT</b>	krátkodobý pokles napětí
<b>M</b>	
<b>MPP</b>	maximální výkonový bod
<b>MPPT</b>	sledování maximálního výkonového bodu
<b>F</b>	
<b>FV</b>	fotovoltaický
<b>R</b>	
<b>RCD</b>	proudový chránič
<b>W</b>	

**WEEE**

odpad z elektrických a elektronických  
zařízení