

Manuál - SmartShunt IP65

Monitor baterie

Rev. 05 - 08/2024

Tato příručka je k dispozici také ve formátu [HTML5](#).

Obsah

1. Bezpečnostní opatření	1
1.1. Obecná bezpečnostní opatření	1
1.2. Bezpečnostní upozornění týkající se baterií	1
1.3. Přeprava a skladování	1
2. Úvod	2
2.1. Monitor baterie	2
2.2. Proč bych měl sledovat baterii?	2
2.3. Dimenzování	2
2.4. Aplikace VictronConnect	2
2.5. Příslušenství	3
3. Instalace	4
3.1. Co je v krabici?	4
3.2. Montáž zařízení SmartShunt	4
3.3. Přehled připojení	4
3.4. Základní elektrická připojení	4
3.5. Pomocné elektrické přípojky	5
3.5.1. Pomocné připojení pro sledování napětí druhé baterie	5
3.5.2. Pomocné připojení středního bodu monitorování baterie	5
3.5.3. Pomocné připojení pro sledování teploty	6
3.6. Připojení zařízení GX	6
3.7. Zapojení pro použití jako měřič stejnosměrného proudu	7
4. Konfigurace	8
4.1. Jak změnit nastavení	8
4.1.1. Aplikace VictronConnect	8
4.2. Aktualizace firmwaru	9
4.3. Provedte základní nastavení	9
4.3.1. Nastavení hodnoty kapacity baterie	9
4.3.2. Nastavení hodnoty nabíjeného napětí	9
4.3.3. Nastavení stavu nabití	10
4.3.4. Nastavení funkce pomocného vstupu	10
4.4. Provedte nastavení lithia (v případě potřeby)	10
4.5. Konfigurace pro použití jako měřič stejnosměrného proudu	11
5. Operace	12
5.1. Jak funguje monitor baterie?	12
5.2. Přehled odečtů	12
5.3. Stavové kódy LED	13
5.4. Trendy	13
5.5. Historie	14
5.5.1. Přístup k historickým datům prostřednictvím aplikace VictronConnect	14
5.5.2. Údaje o historii	14
5.6. Alarmy	15
5.7. Synchronizace monitoru baterie	16
5.7.1. Automatická synchronizace	16
5.7.2. Ruční synchronizace	16
5.8. Provoz jako stejnosměrný měřič	16
6. Propojení	18
6.1. Aplikace VictronConnect přes USB	18
6.2. Připojení k zařízení GX a portálu VRM	18
6.3. Připojení k síti VE.Smart	19
6.4. Vlastní integrace	20
7. Všechny funkce a nastavení	21
7.1. Jak změnit nastavení	21
7.1.1. Přístup k nastavení prostřednictvím aplikace VictronConnect	21
7.1.2. Ukládání, načítání a sdílení nastavení v aplikaci VictronConnect	21
7.2. Nastavení baterie	21

7.2.1. Kapacita baterie	21
7.2.2. Nabité napětí	21
7.2.3. Podlaha pro vypouštění	22
7.2.4. Zadní proud	22
7.2.5. Doba detekce nabití	22
7.2.6. Peukertův exponent	22
7.2.7. Faktor účinnosti nabíjení	22
7.2.8. Aktuální prahová hodnota	23
7.2.9. Průměrná doba do odchodu	23
7.2.10. SOC baterie při resetu	23
7.2.11. Stav nabití	23
7.2.12. Synchronizace SoC na 100 %	23
7.2.13. Kalibrace nulového proudu	24
7.3. Nastavení alarmu	24
7.3.1. Nastavení alarmu nízké SoC	24
7.3.2. Alarm nízkého napětí	25
7.3.3. Vysokonapěťový alarm	25
7.3.4. Alarm nízkého startovacího napětí	25
7.3.5. Alarm vysokého startovacího napětí	26
7.3.6. Alarm vysoké teploty	26
7.3.7. Alarm nízké teploty	26
7.3.8. Alarm odchylky středního bodu	26
7.4. Různá nastavení	27
7.4.1. Teplotní koeficient	27
7.4.2. Pomocný vstup	27
7.4.3. Režim monitoru	27
7.5. Další nastavení	27
7.5.1. Obnovení historie	27
7.5.2. Obnovení kódu PIN	28
7.5.3. Nastavení jednotky teploty	28
7.5.4. Sériové číslo	28
7.5.5. Zakázání a opětovné povolení funkce Bluetooth	28
7.5.6. Změna kódu PIN	28
7.5.7. Vlastní název	28
7.5.8. Firmware	29
7.5.9. Obnovení výchozího nastavení	29
8. Kapacita baterie a Peukertův exponent	30
9. Monitorování napětí ve středním bodě	32
9.1. Schéma zapojení bateriové banky a středního bodu	32
9.1.1. Připojení a monitorování středního bodu v 24V bateriové bance	32
9.1.2. Připojení a monitorování středního bodu v 48V bateriové bance	33
9.2. Výpočet střední odchylky	34
9.3. Nastavení úrovně alarmu	34
9.4. Zpoždění alarmu	34
9.5. Co dělat v případě alarmu během nabíjení	34
9.6. Co dělat v případě poplachu při vybíjení	35
9.7. Vyvažovač baterií	35
10. Řešení problémů	36
10.1. Problémy s funkčností	36
10.1.1. Jednotka je mrtvá	36
10.1.2. Pomocný port nefunguje	36
10.1.3. Nelze změnit nastavení VictronConnect	36
10.2. Problémy s připojením	36
10.2.1. Nelze se připojit přes Bluetooth	36
10.2.2. Ztráta kódu PIN	37
10.3. Nesprávné odečty	37
10.3.1. Nabíjecí a vybíjecí proud jsou obrácené	37
10.3.2. Neúplný aktuální odečet	37
10.3.3. Proud se odečítá, zatímco žádný proud neteče	37
10.3.4. Nesprávný údaj o stavu nabití	38
10.3.5. Chybí stav nabití	38
10.3.6. Stav nabití nedosahuje 100 %	38
10.3.7. Stav nabití vždy ukazuje 100 %	38
10.3.8. Stav nabití se při nabíjení nezvyšuje dostatečně rychle nebo příliš rychle	39
10.3.9. Nesprávné měření napětí baterie	39
10.3.10. Nesprávný údaj o napětí pomocné baterie	39

10.3.11. Problémy se synchronizací	39
11. Technické údaje	40
11.1. Technické údaje	40
12. Příloha	42
12.1. Rozměry SmartShunt IP65 300A	42
12.2. Rozměry SmartShunt IP65 500A	43
12.3. Rozměry SmartShunt IP65 1000A	43
12.4. Rozměry SmartShunt IP65 2000A	44

1. Bezpečnostní opatření

1.1. Obecná bezpečnostní opatření



Pečlivě si přečtěte tuto příručku. Obsahuje důležité pokyny, které je třeba dodržovat při instalaci, provozu a údržbě.

Tyto pokyny si uložte pro budoucí použití a údržbu.

1.2. Bezpečnostní upozornění týkající se baterií



Práce v blízkosti olověného akumulátoru je nebezpečná. Při provozu baterií mohou vznikat výbušné plyny. V blízkosti akumulátoru nikdy nekuřte ani nepřipusťte vznik jisker nebo plamene. V okolí akumulátoru zajistěte dostatečné větrání.

Používejte ochranu očí a oděvu. Při práci v blízkosti baterií se nedotýkejte očí. Po skončení práce si umyjte ruce.

Pokud se kyselina z baterie dostane na kůži nebo do oděvu, okamžitě je omyjte vodou a mýdlem. Pokud se kyselina dostane do očí, okamžitě je zalijte tekoucí studenou vodou po dobu nejméně 15 minut a okamžitě vyhledejte lékařskou pomoc.

Při používání kovových nástrojů v blízkosti baterií buďte opatrní. Pád kovového nástroje na baterii může způsobit zkrat a případně výbuch.

Při práci s baterií odstraňte osobní kovové předměty, jako jsou prsteny, náramky, náhrdelníky a hodinky. Baterie může vytvářet zkratový proud dostatečně vysoký na to, aby roztavil předměty, jako jsou prsteny, a způsobit vážné popáleniny.

1.3. Přeprava a skladování



Tento výrobek skladujte v suchém prostředí.

Tento výrobek skladujte při teplotách od -40 °C do +60 °C.

2. Úvod

2.1. Monitor baterie

SmartShunt IP65 je bateriový monitor. Měří napětí a proud baterie. Na základě těchto měření vypočítá stav nabití akumulátoru a dobu do vybití. Sleduje také historické údaje, jako je nejhlubší vybití, průměrné vybití a počet nabíjecích a vybíjecích cyklů.

Připojení k aplikaci [VictronConnect](#) je možné přes Bluetooth nebo USB. Pomocí aplikace VictronConnect lze odečítat všechny sledované parametry baterie nebo měnit nastavení. Pro připojení přes USB je zapotřebí volitelné [rozhraní VE.Direct to USB](#).

Pokud je monitor baterie připojen k zařízení GX, například [Cerbo GX](#) nebo [ColorControl GX](#), lze baterii sledovat lokálně pomocí zařízení GX nebo vzdáleně prostřednictvím [portálu VRM](#).

Pomocný vstup lze použít ke sledování napětí druhého akumulátoru nebo středního bodu akumulátorové baterie. Pomocný vstup lze také použít k monitorování teploty akumulátoru spolu s volitelným [teplotním čidlem pro BMV](#).

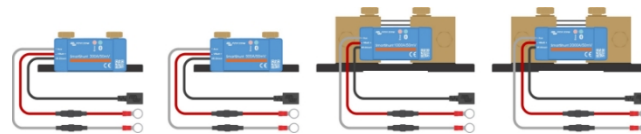
Po připojení k ostatním produktům Victron prostřednictvím [sítě VE.Smart](#) může monitor baterie poskytovat údaje o baterii v reálném čase, jako je napětí a proud baterie, prostřednictvím rozhraní Bluetooth pro použití v solárních nabíječkách Victron a vybraných nabíječkách střídavého proudu.

2.2. Proč bych měl sledovat baterii?

Baterie se používají v celé řadě aplikací, většinou k uchování energie pro pozdější použití. Kolik energie je však v baterii uloženo? Pouhým pohledem to nikdo nezjistí. Životnost baterií závisí na mnoha faktorech. Životnost baterií může být zkrácena nedostatečným nabíjením, přebíjením, příliš hlubokým vybitím, nadměrným nabíjecím nebo vybíjecím proudem a vysokou okolní teplotou. Sledování baterie pomocí monitoru baterie poskytne uživateli důležitou zpětnou vazbu, aby mohl v případě potřeby přijmout nápravná opatření. Tím se prodlouží životnost baterie a monitor baterie se rychle vrátí.

2.3. Dimenzování

SmartShunt IP65 je k dispozici ve 4 velikostech: 300A, 500A, 1000A a 2000A.



Zleva doprava: SmartShunt IP65 300A, 500A, 1000A a 2000A.

2.4. Aplikace VictronConnect

Aplikace VictronConnect je nezbytná pro nastavení a sledování monitoru baterie.

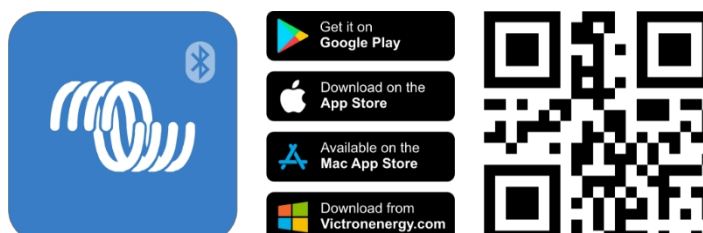
Aplikace VictronConnect se může k monitoru baterie připojit prostřednictvím:

- Bluetooth.
- USB pomocí volitelného [rozhraní VE.Direct to USB](#).
- Vzdáleně prostřednictvím zařízení GX a portálu VRM.

Aplikace VictronConnect je k dispozici pro následující platformy:

- Android.
- Apple iOS (Všimněte si, že USB není podporováno, lze se připojit pouze přes Bluetooth).
- macOS.
- Windows (Všimněte si, že Bluetooth není podporováno, je možné se připojit pouze přes USB).

Aplikaci VictronConnect si můžete stáhnout z obchodů s aplikacemi nebo ze [stránky produktu VictronConnect](#) nebo naskenovat níže uvedený QR kód.



2.5. Příslušenství

Tyto volitelné součásti mohou být potřebné v závislosti na vašem nastavení:

- [Teplotní čidlo pro BMV](#) - k měření teploty baterie.
- Zařízení GX, například [Cerbo GX](#) - pro monitorování systému a/nebo vzdálené monitorování.
- [VE.Direct kabel](#) - pro připojení monitoru baterie k zařízení GX.
- [VE.Direct to USB interface](#) - pro připojení monitoru baterie přes USB k zařízení GX nebo k aplikaci VictronConnect.

3. Instalace

3.1. Co je v krabici?

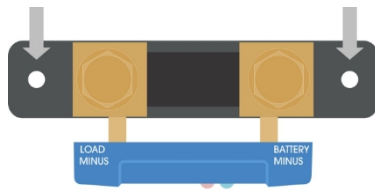
SmartShunt IP65



3.2. Montáž zařízení SmartShunt

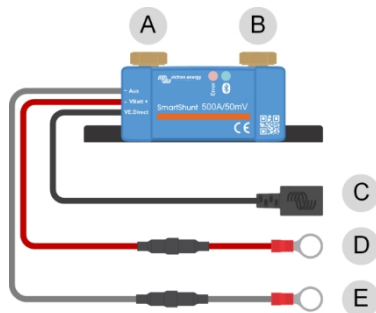
SmartShunt má dva 5,5mm otvory pro montáž umístěné v základně SmartShuntu. Otvory lze použít k přišroubování nebo přišroubování zařízení SmartShunt na pevný povrch (šrouby nejsou součástí dodávky).

Přesné umístění montážních otvorů naleznete na rozměrovém výkresu v příloze této příručky.



Pohled shora na SmartShunt IP65 s vyznačením montážních otvorů a boční pohled na SmartShunt s vyznačením způsobu montáže.

3.3. Přehled připojení



#	Připojení SmartShunt IP65	Typ terminálu
A	ZATÍŽENÍ MINUS	Šroub M10
B	BATERIE MINUS	Šroub M10
C	VE.Direct (černý vodič)	Přímá zásuvka VE.Direct
D	VBatt+ (červený vodič s pojistkou)	Kroužková svorka M10
E	Aux (šedý vodič s pojistkou)	Kroužková svorka M10

3.4. Základní elektrická připojení

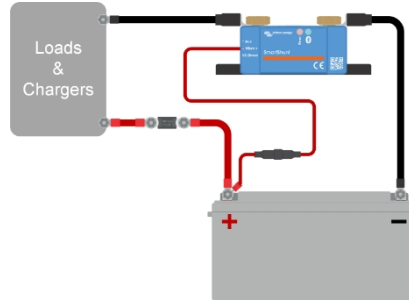
Postup připojení:

- Připojte záporný pól baterie ke šroubu M10 na straně "BATTERY MINUS" bočnicku. Šroub bočnicku utáhněte maximálním utahovacím momentem 21 Nm.
Všimněte si, že na této straně bočnicku ani na záporném pólu baterie by neměly být žádné další spoje. Jakékoli zátěže nebo nabíječky zde připojené budou z výpočtu stavu nabití baterie vyloučeny.
- Připojte záporný vodič elektrického systému ke šroubu M10 na straně "LOAD MINUS" bočnicku. Šroub bočnicku utáhněte maximálním utahovacím momentem 21 Nm. Ujistěte se, že záporny všech stejnosměrných zátěží, střídačů, nabíječek baterií, solárních nabíječek a dalších zdrojů nabíjení jsou připojeny "za" bočníkem.
- Připojte očko M10 červeného kabelu s pojistkou ke kladnému pólu baterie.

Monitor baterie je nyní napájen.

Aby byl monitor baterie plně funkční, musí být nakonfigurován; viz kapitola [Konfigurace \[8\]](#).

V případě, že bude monitor baterie používán k monitorování druhé baterie, středního bodu baterie nebo teploty baterie, přečtěte si jeden z následujících 3 odstavců, jak to provést, a poté přejděte do kapitoly [Konfigurace \[8\]](#).



Základní instalace monitoru baterie.

3.5. Pomocné elektrické přípojky

Kromě komplexního monitorování hlavní baterie lze sledovat i další parametr. Může to být jeden z následujících parametrů:

- Napětí druhé baterie, například startovací baterie.
- Střední odchylka bateriové banky.
- Teplota baterie.

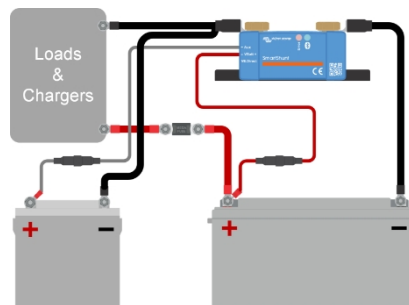
Tato kapitola popisuje zapojení svorky Aux pro tři výše uvedené možnosti.

3.5.1. Pomocné připojení pro sledování napětí druhé baterie

Slouží k monitorování napětí druhého akumulátoru, například startovacího nebo pomocného akumulátoru.

Postup připojení:

1. Zkontrolujte, zda je záporný pól druhé baterie připojen ke straně LOAD MINUS bočnicku.
2. Připojte koncovku M10 šedého kabelu "Aux" ke kladnému pólu druhé baterie.



Monitor baterie s pomocným monitorováním druhé baterie.

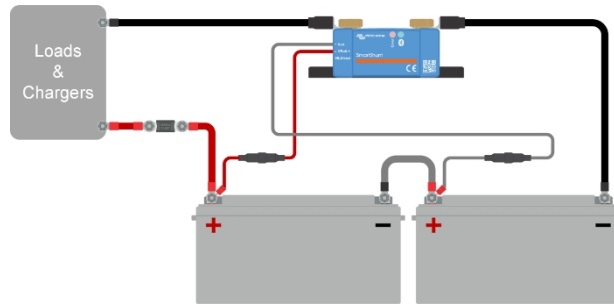
3.5.2. Pomocné připojení středního bodu monitorování baterie

Pro použití s bateriovou bankou, která se skládá z více baterií zapojených sériově nebo sériově/paralelně a vytvářejících 24V nebo 48V bateriovou banku.

Postup připojení:

1. Připojte koncovku M10 šedého kabelu "Aux" ke kladné svorce středového bodu.

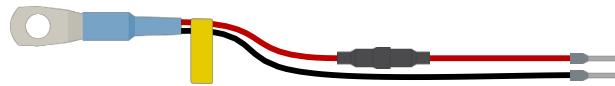
Další informace o monitorování středního bodu a další schémata zapojení středního bodu bateriové banky naleznete v kapitole [Monitorování napětí středního bodu \[32\]](#).



Monitor baterie s pomocným sledováním středního bodu.

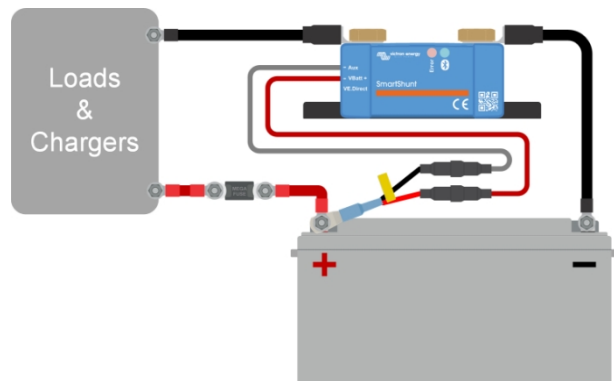
3.5.3. Pomocné připojení pro sledování teploty

Pro použití ke sledování teploty baterie pomocí (není součástí dodávky) [teplotního čidla pro BMV-712 Smart a BMV-702](#). Tento teplotní senzor je třeba zakoupit samostatně. Uvědomte si, že se jedná o jiné teplotní čidlo než teplotní čidla, která jsou součástí měničů/nabíječek Victron a některých nabíječek baterií.



Teplotní čidlo pro monitor baterie

Postup připojení:



Monitor baterie s pomocným snímáním teploty.

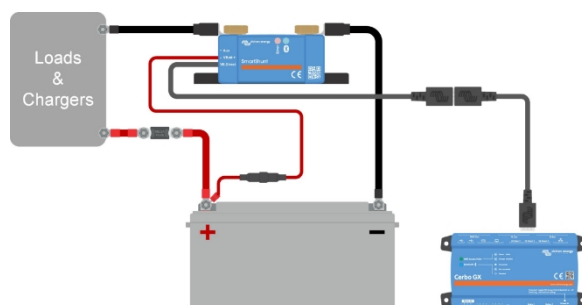


Všimněte si, že vodiče teplotního čidla nelze snadno připojit k vodičům SmartShunt. Budete muset sami zajistit, aby spojení mezi teplotním čidlem a SmartShuntem bylo provedeno bezpečným a elektricky nezávadným způsobem.

3.6. Připojení zařízení GX

Pokud systém obsahuje zařízení GX, například [Cerbo GX](#), lze monitor baterie připojit k zařízení GX pomocí [kabelu VE.Direct](#) nebo [rozhraní VE.Direct to USB](#).

Po připojení lze ze zařízení GX vyčíst všechny sledované parametry baterie. Další informace naleznete v kapitole [Připojení k zařízení GX](#) a [portálu VRM](#) [18].



Monitor baterie je připojen k zařízení Cerbo GX a dotykové obrazovce GX.

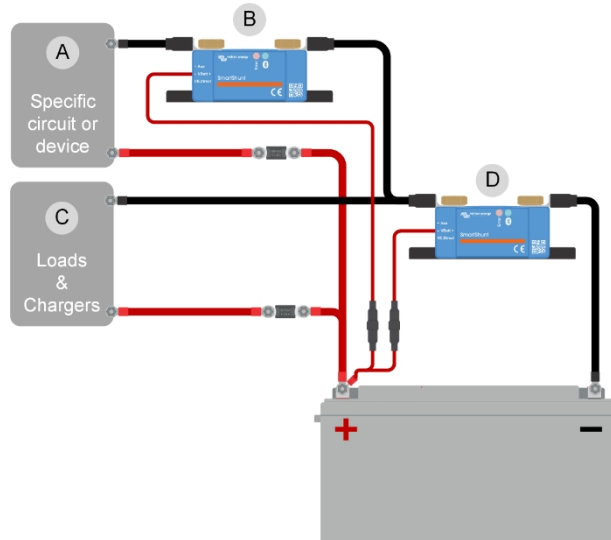
3.7. Zapojení pro použití jako měřič stejnosměrného proudu

Pokud monitor baterie používáte jako měřič stejnosměrného proudu, připojte jej k zařízení nebo obvodu, který je třeba monitorovat.



Všimněte si, že monitor baterie musí být také nakonfigurován jako monitor stejnosměrného proudu pomocí aplikace VictronConnect, aby mohl fungovat jako monitor stejnosměrného proudu. Viz kapitola [Konfigurace pro použití jako měřič stejnosměrného proudu \[11\]](#).

V systému je také možné mít hlavní monitor baterie spolu se samostatným monitorem baterie, který byl nastaven jako měřič stejnosměrného proudu pro monitorování konkrétního zařízení nebo obvodu.



Příklad zapojení systému obsahujícího hlavní monitor baterie spolu s monitorem baterie, který byl nastaven jako měřič stejnosměrného proudu a monitoruje konkrétní zařízení nebo obvod. Jeden monitor baterie se používá jako měřič stejnosměrného proudu (B) a druhý monitor baterie se používá jako monitor baterie (D).

#	Popis
A	Specifické stejnosměrné zařízení nebo stejnosměrný obvod
B	Monitor baterie používaný jako měřič stejnosměrného proudu
C	Zbytek stejnosměrného obvodu
D	Monitor baterie používaný jako monitor baterie

4. Konfigurace

Jakmile jsou provedena elektrická připojení a monitor baterií je napájen, je třeba jej nakonfigurovat tak, aby byl vhodný pro systém, ve kterém je používán.

Tato kapitola popisuje konfiguraci monitoru baterie pomocí základních nastavení. [Všechna](#) nastavení a funkce naleznete v kapitole [Všechny funkce a nastavení \[21\]](#).

4.1. Jak změnit nastavení

4.1.1. Aplikace VictronConnect


Pomocí aplikace VictronConnect lze měnit všechna nastavení a aktualizovat firmwaru.

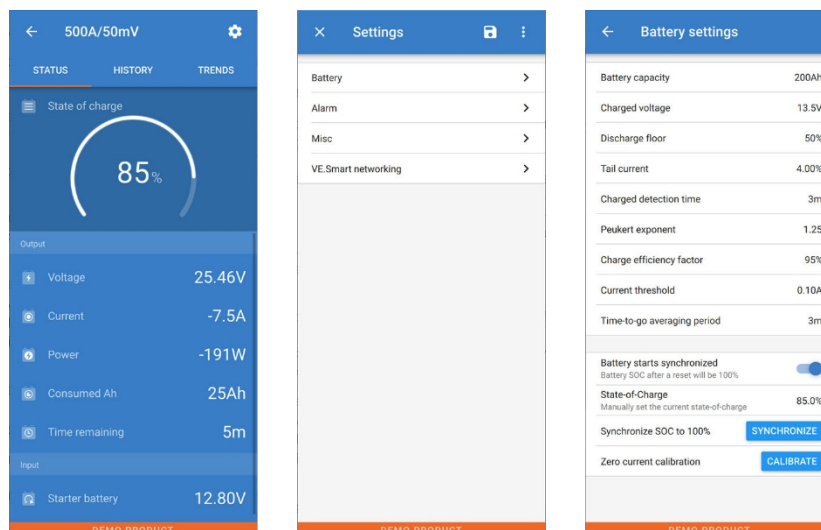
Způsoby připojení k monitoru baterie:

- Místně prostřednictvím vestavěného Bluetooth.
- Vzdáleně prostřednictvím zařízení GX pomocí funkce VictronConnect "Remote". Další informace naleznete v kapitole [VictronConnect-Remote](#) v příručce k aplikaci VictronConnect.

Jak se připojit pomocí aplikace VictronConnect k monitoru baterie:

- Otevřete aplikaci VictronConnect.
- Zkontrolujte, zda je monitor baterie napájen.
- Monitor baterie se objeví v seznamu zařízení na kartě "Místní" nebo "VRM".
- Klikněte na monitor baterie.
- zadejte výchozí kód PIN: 000000. Po zadání výchozího kódu PIN vás aplikace VictronConnect vyzve ke změně kódu PIN. Je to proto, aby se v budoucnu zabránilo neoprávněným připojením. Doporučujeme změnit kód PIN při první instalaci. To lze provést na kartě Informace o produktu; viz odstavec [Změna kódu PIN \[28\]](#).
- Po úspěšném připojení zůstane kontrolka "Bluetooth" svítit.

Chcete-li zobrazit a/nebo změnit nastavení monitoru baterie, přejděte na stránku nastavení kliknutím na ikonu ozubeného kolečka  v pravém horním rohu domovské obrazovky.



Obrazovky sledování a nastavení monitoru baterie v aplikaci VictronConnect.



Všimněte si, že tato příručka se zabývá pouze položkami, které jsou specifické pro monitor baterie. Obecnější informace o aplikaci VictronConnect, například jak ji používat a kde ji stáhnout nebo jak se připojit, najdete na [stránce produktu](#) a v [příručce k aplikaci VictronConnect](#).


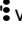
4.2. Aktualizace firmwaru

Při nové instalaci se doporučuje aktualizovat firmware monitoru baterie. Pokud je k dispozici novější verze firmwaru, aplikace VictronConnect vás na to upozorní, jakmile dojde ke spojení s monitorem baterie.



Upozorňujeme, že firmware lze aktualizovat pouze prostřednictvím aplikace VictronConnect. Aplikace musí být aktuální, aby bylo možné přistupovat k nejnovějšímu firmwaru.

Chcete-li zkontrolovat, zda je firmware aktuální, nebo firmware aktualizovat ručně, připojte se k monitoru baterie pomocí aplikace VictronConnect a postupujte podle následujících kroků:

- Přejděte do nastavení produktu kliknutím na symbol "ozubeného kolečka"  v pravém horním rohu obrazovky stavu produktu.
- Klikněte na symbol "3 tečky"  v pravém horním rohu obrazovky nastavení.
- V rozbalovací nabídce vyberte možnost "Informace o produktu".
- Zobrazí se verze firmwaru. Je uvedeno, zda se jedná o nejnovější verzi firmwaru (nebo ne). Pokud je k dispozici novější verze firmwaru, zobrazí se tlačítko "UPDATE".
- Chcete-li aktualizovat firmware, stiskněte tlačítko "UPDATE".

4.3. Proved'te základní nastavení

Výchozí nastavení monitoru baterií je přizpůsobeno olověným bateriím, jako jsou baterie AGM, GEL, OPzV nebo OPzS.

Většina nastavení může zůstat na výchozích hodnotách z výroby. Existuje však několik nastavení, která je třeba změnit.

Jedná se o následující nastavení:

- Kapacita baterie.
- Nabité napětí.
- Funkce pomocného vstupu (pokud je použit).
- Stav nabití nebo synchronizovaný start.



Pokud jsou použity lithiové baterie (nebo baterie s jiným chemickým složením), je třeba změnit některá další nastavení.

Nejprve proved'te základní nastavení popsaná v tomto odstavci a poté se podívejte na další odstavec, kde najdete speciální nastavení lithia.



Další informace o těchto a dalších nastaveních naleznete v kapitole [Všechny funkce a nastavení \[21\]](#).

4.3.1. Nastavení hodnoty kapacity baterie

V aplikaci VictronConnect viz: **Nastavení > Baterie**.

Monitor baterie je ve výchozím nastavení nastaven na 200 Ah. Změňte tuto hodnotu tak, aby odpovídala kapacitě vaší baterie. U olověných akumulátorů doporučujeme zadat hodnotu 20 hodin (C20).

4.3.2. Nastavení hodnoty nabíjeného napětí

V aplikaci VictronConnect viz: **Nastavení > Baterie > Nabité napětí**.

Přestože monitor baterie automaticky detekuje napětí, je vhodné zkontrolovat, zda je toto nastavení správně nastaveno.

Jedná se o doporučené hodnoty "Nabitého napětí" pro olověné akumulátory:

Jmenovité napětí baterie	Doporučené nastavení nabíjeného napětí
12V	13.2V
24V	26.4V
36V	39.6V
48V	52.8V

Další informace naleznete také v kapitole [Nabité napětí \[21\]](#)

4.3.3. Nastavení stavu nabití

V aplikaci VictronConnect viz: **Nastavení > Baterie > Spuštění synchronizace baterie**.

Pokud je nastaveno na ON, bude se monitor baterie po zapnutí považovat za synchronizovaný a výsledkem bude stav nabití 100 %. Pokud je nastavena hodnota OFF, bude se monitor baterie při zapnutí považovat za nesynchronizovaný, což bude mít za následek stav nabití, který je až do první skutečné synchronizace neznámý.

Pouze pro VictronConnect: Ve výchozím nastavení je tato hodnota 100 % a na přání ji lze nastavit na jinou hodnotu. Viz: **Nastavení > Baterie > Stav nabití**.

4.3.4. Nastavení funkce pomocného vstupu

V aplikaci VictronConnect viz: **Settings > Misc > Aux input**.

Toto nastavení nastavuje funkci pomocného vstupu, kterým je:

- **Startovací baterie** - sledování napětí druhé baterie.
- **Střední bod** - Měření středního bodu baterie.
- **Teplota** - Měření teploty baterie pomocí volitelného teplotního čidla.
- **Žádný** - pomocný vstup se nepoužívá.

4.4. Provedte nastavení lithia (v případě potřeby)

LiFePO4 (lithium-železo-fosfát nebo LFP) je nejpoužívanější chemický typ Li-ion baterie. Výchozí nastavení z výroby platí obecně i pro baterie LFP s výjimkou těchto nastavení:

- Zadní proud.
- Peukertův exponent.
- Účinnost nabíjení.
- Podlaha pro vypouštění.

Zadní proud

V aplikaci VictronConnect viz: **Nastavení > Baterie > Zadní proud**.

Některé nabíječky lithiových baterií přestanou nabíjet, když proud klesne pod nastavenou mez. V takovém případě je nutné nastavit vyšší koncovou hodnotu proudu.

Peukertův exponent

V aplikaci VictronConnect viz: **Nastavení > Baterie > Peukertův exponent**.

Při vysokém vybití jsou lithiové baterie mnohem výkonnější než olověné baterie. Peukertův exponent nastavte na hodnotu 1,05, pokud dodavatel baterií nedoporučuje jinak.

Účinnost nabíjení

V aplikaci VictronConnect viz: **Nastavení > Baterie > Faktor účinnosti nabíjení**.

Účinnost nabíjení lithiových baterií je mnohem vyšší než u olověných baterií. Doporučujeme nastavit účinnost nabíjení na 99 %.

Podlaha pro vypouštění

V aplikaci VictronConnect viz: **Nastavení > Baterie > Podlaha vybití**

Toto nastavení se používá při výpočtu "doby dojezdu" a u olověných akumulátorů je standardně nastaveno na 50 %. Lithiové baterie však lze obvykle vybit výrazně hlouběji než na 50 %. Spodní hranici vybití lze nastavit na hodnotu mezi 10 a 20 %, pokud dodavatel baterií nedoporučuje jinak.

**Důležité upozornění**

Lithiové baterie jsou drahé a mohou se nenávratně poškodit v důsledku velmi hlubokého vybití nebo přebití. K poškození v důsledku hlubokého vybití může dojít, pokud se baterie pomalu vybíjí malou zátěží, když se systém nepoužívá. Příkladem takových zátěží jsou poplašné systémy, pohotovostní proudy stejnosměrných zátěží a zpětný proudový odběr nabíječek baterií nebo regulátorů nabíjení.

Zbytkový vybíjecí proud je obzvláště nebezpečný, pokud byl systém vybitý až do okamžiku, kdy došlo k vypnutí při nízkém napětí článku. V tomto okamžiku může být stav nabití až 1 %. Pokud se z lithiového akumulátoru odebírá zbytkový proud, dojde k jeho poškození. Toto poškození může být nevratné.

Například zbytkový proud 1 mA může poškodit 100Ah baterii, pokud byla ponechána ve vybitém stavu déle než 40 dní ($1 \text{ mA} \times 24 \text{ h} \times 40 \text{ dní} = 0,96 \text{ Ah}$).

Monitor baterie odebírá z baterie <12 mA. Proto je nutné přerušit kladné napájení, pokud je systém s Li-ion bateriemi ponechán bez dozoru po dobu dostatečně dlouhou na to, aby spotřeba energie monitoru baterie zcela vybila baterii.

V případě jakýchkoli pochybností o možném odběru zbytkového proudu odpojte baterii otevřením vypínače baterie, vytažením pojistky (pojistek) baterie nebo odpojením kladného napětí baterie, pokud se systém nepoužívá.

4.5. Konfigurace pro použití jako měřič stejnosměrného proudu

V nastavení monitoru baterie VictronConnect přejděte do nastavení "Různé" a v rozevírací nabídce Režim monitoru vyberte možnost "Měřič stejnosměrného proudu". Po výběru můžete zvolit, v jaké aplikaci se měřič stejnosměrné energie používá.

Další informace naleznete také v kapitole [Režim monitoru \[27\]](#).

5. Operace

5.1. Jak funguje monitor baterie?

Hlavní funkcí monitoru baterie je sledovat a indikovat stav nabití baterie, aby bylo možné zjistit, kolik náboje baterie obsahuje, a zabránit neočekávanému úplnému vybití.

Monitor baterie nepřetržitě měří průtok proudu do baterie a z baterie. Integrace tohoto proudu v průběhu času, pokud by se jednalo o pevný proud, spočívá v násobení proudu a času a dává čisté množství přidaných nebo odebraných Ah.

Například vybíjecí proud 10 A po dobu 2 hodin odebere z baterie $10 \times 2 = 20$ Ah.

Efektivní kapacita baterie závisí na rychlosti vybíjení, Peukertově účinnosti a v menší míře i na teplotě. A aby to bylo ještě složitější: při nabíjení baterie je třeba do baterie "napumpovat" více energie (Ah), než kolik lze získat zpět při dalším vybíjení. Jinými slovy: účinnost nabíjení je nižší než 100 %. Všechny tyto faktory bere monitor baterie v úvahu při výpočtu stavu nabití.

5.2. Přehled odečtů

Na obrazovce monitoru stavu baterie aplikace VictronConnect se zobrazuje přehled nejdůležitějších parametrů. Jsou to:

- Stav nabití
- Napětí baterie
- Proud baterie
- Power
- Pomocný vstupní údaj (startovací baterie, střední bod nebo teplota)

Stav nabití

Jedná se o skutečný stav nabití baterie v procentech, který je kompenzován jak Peukertovou účinností, tak účinností nabíjení. Stav nabití je nejlepším způsobem monitorování baterie.

Plně nabitá baterie je indikována hodnotou 100,0 %. Úplně vybitá baterie bude indikována hodnotou 0,0 %.

Vezměte prosím na vědomí, že pokud stav nabití ukazuje tři pomlčky: "---" znamená to, že monitor baterie je v nesynchronizovaném stavu. K tomu dochází hlavně tehdy, když byl monitor baterií právě nainstalován nebo poté, co byl monitor baterií ponechán bez napájení a je znovu zapnut. Další informace naleznete v kapitole [Synchronizace monitoru baterií \[16\]](#).

Napětí

Jedná se o svorkové napětí baterie.

Aktuální

Jedná se o skutečný proud tekoucí do baterie nebo z baterie. Záporný proud znamená, že je z baterie odebírán proud. Jedná se o proud potřebný pro stejnosměrné zátěže. Kladný proud znamená, že proud přichází do baterie. Jedná se o proud přicházející z zdroje náboje. Mějte na paměti, že monitor baterie bude vždy ukazovat celkový proud baterie, tj. proud, který do baterie přichází, minus proud, který z baterie odchází.

Power

Energie odebíraná z baterie nebo jí přijímaná.

Spotřebováno Ah

Monitor baterie sleduje ampérhodiny odebrané z baterie s kompenzací účinnosti.

Příklad: Pokud je z plně nabitě baterie odebírán proud 12 A po dobu 3 hodin, zobrazí se na displeji -36,0 Ah (-12 x 3 = -36).

Vezměte prosím na vědomí, že pokud údaj "Spotřebované Ah" ukazuje tři čárky: "---", znamená to, že monitor baterie je v nesynchronizovaném stavu. K tomu dochází hlavně tehdy, když byl monitor baterií právě nainstalován nebo poté, co byl monitor baterií ponechán bez napájení a je znovu zapnut. Další informace naleznete v kapitole [Synchronizace monitoru baterií \[16\]](#).

Zbývající čas

Monitor baterie odhaduje, jak dlouho může baterie vydržet aktuální zatížení. Jedná se o údaj "time-to-go" (doba do vybití), který udává skutečnou dobu zbývající do vybití baterie na nastavenou "dolní mez vybití". Dolní mez vybití je standardně nastavena na 50 %. Nastavení vybíjecí podlahy viz kapitola [Vybíjecí podlaha \[22\]](#). Pokud zatížení silně kolísá, je lepší na tento údaj příliš

nespoléhat,

protože se jedná o momentální údaj a měl by být používán pouze jako vodítko. Pro přesné sledování stavu baterie doporučujeme používat údaj o stavu nabití.

Pokud se na displeji "Zbývajícím čas" zobrazí tři pomlčky: "---" znamená to, že monitor baterie je v nesynchronizovaném stavu. K tomu dochází, když byl monitor baterií právě nainstalován nebo poté, co byl ponechán bez napájení a je znovu zapnut. Další informace naleznete v kapitole [Synchronizace monitoru baterií \[16\]](#).

Vstup

Jedná se o stav pomocného vstupu. V závislosti na nastavení monitoru baterie se zobrazí jedna z těchto možností:

- **Napětí startovací baterie:** Ukazuje napětí druhého akumulátoru.
- **Teplota baterie:** Ukazuje teplotu hlavní baterie, pokud je použit volitelný teplotní senzor.
- **Odchyłka středního napětí:** Ukazuje odchytku v procentech hlavního napětí horní části akumulátorové baterie ve srovnání s napětím spodní části. Další informace o této funkci naleznete v kapitole [Sledování středního napětí \[32\]](#).

5.3. Stavové kódy LED

Obě kontrolky monitoru baterie jsou spojeny s rozhraním Bluetooth.

- Při zapnutí bude blikat modrá LED dioda a červená LED dioda bude rychle blikat. Červená LED dioda krátce zabliká, čímž potvrdí, že je funkční.
- Když bliká modrá kontrolka LED, je rozhraní Bluetooth připraveno k připojení k aplikaci VictronConnect.
- Pokud modrá kontrolka LED svítí, rozhraní Bluetooth se úspěšně připojilo k aplikaci VictronConnect prostřednictvím Bluetooth.

Přehled všech možných kombinací LED modulu Bluetooth a jejich význam najdete v následující tabulce.

Modrá LED dioda	ČERVENÁ LED DIODA	Provozní stav	Stav připojení	Popis
Pomalé blikání	Vypnuto	Brána VE.Direct	Nepřipojeno	Připraveno na připojení přes Bluetooth
Na adrese	Vypnuto	Brána VE.Direct	Připojeno	Úspěšné připojení Bluetooth
Na adrese	Na adrese	Brána VE.Direct	Připojeno	VE.Problém přímé komunikace
Pomalé blikání	Pomalé blikání	Brána VE.Direct	Nepřipojeno	VE.Problém přímé komunikace
Dvojitý záblesk	Dvojitý záblesk	Brána VE.Direct	Nepřipojeno	Potvrzení, že kód PIN byl vymazán.
Rychlé blikání a střídání s červenou LED diodou	Rychlé blikání a střídání s modrou LED diodou	Aktualizace firmwaru	Nepřipojeno	Je třeba aktualizovat firmware
Na adrese	Rychlé blikání	Aktualizace firmwaru	Připojeno	Probíhá aktualizace firmwaru
Na adrese	Pomalé blikání	Aktualizace firmwaru	Programování	Probíhá aktualizace firmwaru

5.4. Trendy

Aplikace VictronConnect umožňuje zaznamenávat data z monitoru baterie. Pokud je firmware monitoru baterie aktuální, monitor baterie ukládá až 45 dní minulých dat a vedle toho lze zobrazit dva z následujících parametrů:

- Napětí (V).
- Proud (A).
- Výkon (W).
- Spotřebované ampérhodiny (Ah).
- Stav nabití (%).
- Teplota (°C).



Sledování trendů vývoje baterie v aplikaci VictronConnect.

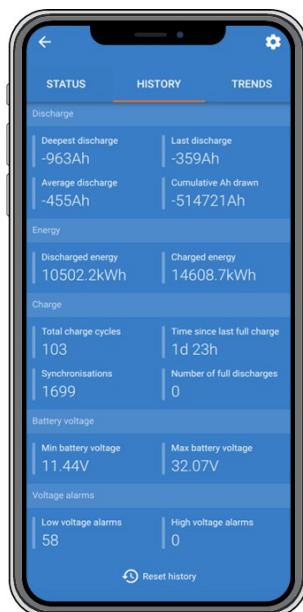
5.5. Historie

Monitor baterie ukládá historické události. Ty lze později použít k vyhodnocení vzorců používání a stavu baterie.

Údaje o historii jsou uloženy v nevolatilní paměti a neztratí se, pokud bylo přerušeno napájení monitoru baterií nebo pokud byl monitor baterií resetován na výchozí hodnoty.

5.5.1. Přístup k historickým datům prostřednictvím aplikace VictronConnect

Historická data monitoru baterie jsou dostupná na kartě "Historie" v aplikaci VictronConnect.



Obrazovka historie monitoru baterie aplikace VictronConnect.

5.5.2. Údaje o historii

Informace o propuštění v Ah

- **Nejhlubší výboj:** Při každém hlubším vybití baterie se stará hodnota přepíše.
- **Poslední propuštění:** Monitor baterie sleduje vybití během aktuálního cyklu a zobrazuje největší zaznamenanou hodnotu spotřebovaných Ah od poslední synchronizace.

- **Průměrné vybití:** Kumulativní odběr Ah dělený celkovým počtem cyklů.
- **Kumulativní Ah čerpáno:** Kumulativní počet ampérhodin odebraných z baterie za celou dobu životnosti monitoru baterie.

Energie v kWh

- **Vybitá energie:** Jedná se o celkové množství energie odebrané z baterie v kWh.
- **Nabitá energie:** Celková energie absorbovaná baterií v kWh.

Nabíjení

- **Celkový počet nabíjecích cyklů:** Počet nabíjecích cyklů za dobu životnosti monitoru baterie. Nabíjecí cyklus se počítá pokaždé, když stav nabití klesne pod 65 % a poté stoupne nad 90 %.
- **Doba od posledního plného nabití:** Počet dní od posledního plného nabití.
- **Synchronizace:** Počet automatických synchronizací. Synchronizace se počítá pokaždé, když stav nabití klesne pod 90 %, než dojde k synchronizaci.
- **Počet úplných vybití:** Počet plných výbojů. Úplné vybití se počítá, když stav nabití dosáhne 0 %.

Napětí baterie

- **Minimální napětí baterie:** Nejnižší napětí baterie.
- **Maximální napětí baterie:** Nejvyšší napětí baterie.
- **Minimální startovací napětí:** Nejnižší napětí pomocného akumulátoru (je-li k dispozici).
- **Maximální startovací napětí:** Nejvyšší napětí pomocného akumulátoru (je-li k dispozici).

Napětíové alarmy

- **Alarmy nízkého napětí:** Počet poplachů nízkého napětí.
- **Vysokonapětíové alarmy:** Počet vysokonapětíových alarmů.

5.6. Alarmy

Monitor baterie může vyvolat poplach v následujících situacích:

- Nízký stav nabití baterie (SOC).
- Nízké napětí baterie.
- Vysoké napětí baterie.
- Nízké a vysoké napětí startovací baterie (pokud je vstup AUX nastaven na "Startovací baterie").
- Střední napětí (pokud je vstup AUX nastaven na "Midpoint").
- Vysoká a nízká teplota baterie (pokud je vstup AUX nastaven na "Teplota").

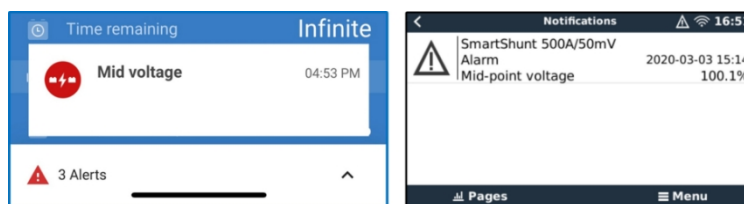
Alarm se aktivuje, když hodnota dosáhne nastavené prahové hodnoty, a deaktivuje se, když hodnota tuto prahovou hodnotu zruší. Prahové hodnoty jsou konfigurovatelné. Další informace naleznete v kapitole [Nastavení alarmů \[24\]](#).

Alarm je softwarový alarm.

Při připojení k aplikaci VictronConnect se alarm zobrazí v aplikaci, pokud je aktivní. Případně když je monitor baterie připojen k zařízení GX, alarm se zobrazí na displeji zařízení GX nebo na portálu VRM.

V případě aplikace VictronConnect je alarm potvrzen po stisknutí tlačítka. A v případě zařízení GX je alarm potvrzen při zobrazení v oznámeních. Ikona alarmu se zobrazuje tak dlouho, dokud stav alarmu trvá.

Vezměte prosím na vědomí, že na rozdíl od řady monitorů baterií BMV nemá SmartShunt alarmové relé ani bzučák. Pokud potřebujete funkci relé, připojte SmartShunt k zařízení GX a použijte relé v zařízení GX pro funkci alarmu monitoru baterie.



Vlevo: alarm zobrazený v aplikaci VictronConnect. Vpravo: alarm zobrazený na zařízení GX.

5.7. Synchronizace monitoru baterie

Pro spolehlivý odečet se musí stav nabití zobrazený monitorem baterie pravidelně sám synchronizovat se skutečným stavem nabití baterie. To má zabránit driftu hodnoty "Stav nabití" v průběhu času. Synchronizace obnoví stav nabití baterie na 100 %.

5.7.1. Automatická synchronizace

Synchronizace je automatický proces a dojde k ní po úplném nabití baterie. Monitor baterie se podívá na několik parametrů, aby zjistil, zda je baterie plně nabitá. Za plně nabitou považuje baterii tehdy, když napětí dosáhne určité hodnoty a proud po určitou dobu klesne pod určitou hodnotu.

Tyto parametry se nazývají:

- Nabíjecí napětí - plovoucí napětí nabíječky baterií.
- Zadní proud - procento kapacity baterie.
- Doba detekce nabití - čas v minutách.

Jakmile jsou tyto 3 parametry splněny, monitor baterie nastaví hodnotu stavu nabití na 100 %, čímž dojde k synchronizaci stavu nabití.

Příklad:

V případě 12V baterie monitor baterie obnoví stav nabití baterie na 100 %, jakmile jsou všechny tyto parametry splněny:

- Napětí je vyšší než 13,2 V,
- nabíjecí proud je menší než 4,0 % celkové kapacity baterie (např. 8 A u 200Ah baterie) a,
- Uplynuly 3 minuty, zatímco jsou splněny napěťové i proudové podmínky.

Pokud monitor baterie neprovádí pravidelnou synchronizaci, začne se hodnota stavu nabití časem měnit. To je způsobeno malými nepřesnostmi monitoru baterie a odhadem [Peukertova exponentu \[30\]](#). Jakmile je baterie plně nabitá a nabíječka přejde do fáze plovoucího stavu, je baterie plná a monitor baterie se automaticky synchronizuje nastavením hodnoty stavu nabití na 100 %.

5.7.2. Ruční synchronizace

V případě potřeby lze monitor baterie synchronizovat ručně. To lze provést stisknutím tlačítka "Synchronizovat" v aplikaci VictronConnect. Přejděte na "settings" (nastavení) a poté na "battery settings" (nastavení baterie).

Ruční synchronizace může být nutná v situacích, kdy se monitor baterie nesynchronizuje automaticky. To je například nutné při první instalaci nebo po přerušení dodávky napětí do monitoru baterií.

Ruční synchronizace může být nutná také v případě, že baterie nebyla plně nabita nebo pokud monitor baterie nezjistil, že baterie byla plně nabita, protože bylo nesprávně nastaveno nabíjecí napětí, proud nebo čas. V takovém případě zkontrolujte nastavení a ujistěte se, že se baterie pravidelně plně nabíjí.

5.8. Provoz jako stejnosměrný měřič

Monitor baterie lze nastavit jako měřič stejnosměrného proudu. Používá se k měření výroby nebo spotřeby stejnosměrného proudu určitým zařízením v systému, jako je například alternátor, větrná turbína nebo vodní generátor. Nebo podobně spotřebu konkrétního obvodu nebo zátěže v systému stejnosměrného proudu.

V režimu sledování stejnosměrného proudu se zobrazuje napětí, proud a výkon.



Stavová obrazovka aplikace VictronConnect monitoru baterie spuštěného v režimu DC monitoru.



Upozorňujeme, že zapojení měřiče stejnosměrného proudu se liší od zapojení monitoru baterie, viz kapitola [Zapojení pro použití jako měřič stejnosměrného proudu \[7\]](#), kde je popsáno zapojení. Při přepínání mezi režimy se doporučuje vynulovat všechna historická data.

6. Propojení

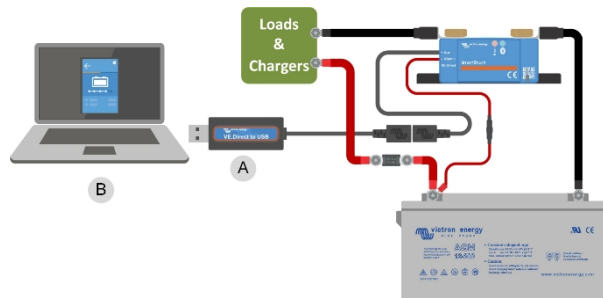
Monitor baterií lze připojit k dalším zařízením, v této kapitole je popsáno, jak to lze provést.

6.1. Aplikace VictronConnect přes USB

Aplikace VictronConnect se umí připojit nejen přes Bluetooth, ale také přes USB. Připojení přes USB je nezbytné při připojení k verzi aplikace VictronConnect pro Windows a volitelné při použití verze pro MacOS nebo Android. Upozorňujeme, že v případě připojení k telefonu nebo tabletu se systémem Android může být zapotřebí kabel "USB on the Go".

Pro připojení přes USB budete potřebovat rozhraní VE.Direct to USB. Toto rozhraní slouží k připojení počítače k monitoru baterie. Další informace naleznete na stránce produktu [VE.Direct to USB interface](#).

Další informace naleznete také v [příručce k aplikaci VictronConnect](#).



Příklad připojení rozhraní VE.Direct k USB mezi monitorem baterie a počítačem.

#	Popis
A	VE.Přímé rozhraní USB.
B	Počítač nebo notebook.

6.2. Připojení k zařízení GX a portálu VRM

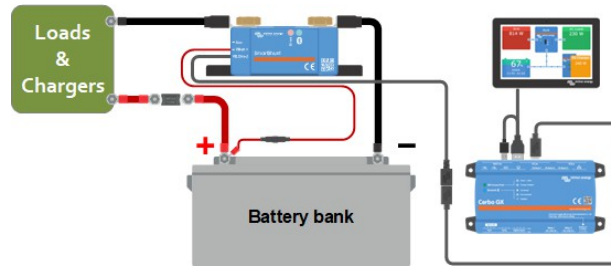
Zařízení GX, jako je [Cerbo GX](#), je zařízení Victron Energy, které zajišťuje řízení a monitorování všech zařízení Victron, která jsou k němu připojena. Ovládání a monitorování zařízení GX a k němu připojených zařízení lze provádět lokálně nebo vzdáleně prostřednictvím našeho bezplatného portálu Victron Remote Monitoring, [portálu VRM](#).

Monitor baterie lze připojit k zařízení GX pomocí [kabelu VE.Direct](#). Kabely VE.Direct jsou k dispozici v délkách od 0,3 do 10 metrů a jsou k dispozici s přímými nebo pravouhlymi konektory. Alternativně lze monitor baterií připojit k zařízení GX také pomocí [rozhraní VE.Direct to USB](#).

Po připojení lze ze zařízení GX vyčíst všechny sledované parametry baterie.

BMV-700		15:06
Battery	26.15V	-5.7A
		-149W
State of charge	100%	
Consumed AmpHours	0.0Ah	
Time-to-go	10d 0h	
Relay state	On	
Alarm state	Ok	
Pages		Menu

Informace o monitoru baterie zobrazené zařízením GX.



Příklad připojení monitoru baterie k zařízení GX.

#	Popis
A	VE.Direct kabel
B	Zařízení GX
C	Místní monitorování přes WiFi nebo Ethernet
D	Internet
E	Vzdálené monitorování prostřednictvím portálu VRM

6.3. Připojení k síti VE.Smart

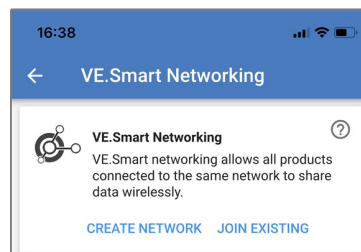
Síť VE.Smart je bezdrátová síť, která umožňuje řadě produktů Victron vyměňovat si informace prostřednictvím Bluetooth. Monitor baterie může se sítí sdílet následující informace:

- Napětí baterie.
- Proud baterie.
- Teplota baterie. Všimněte si, že je zapotřebí volitelný teplotní senzor, více informací [naleznete v kapitole Pomocné připojení pro sledování teploty \[6\]](#).

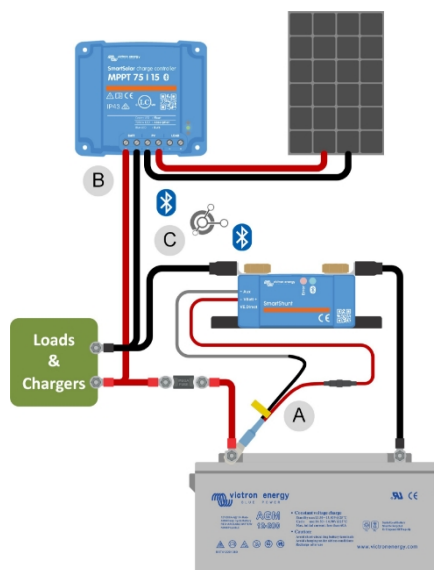
Příkladem použití je systém se sítí VE.Smart, který obsahuje monitor baterie s teplotním čidlem a solární nabíječku. Solární nabíječka přijímá informace o napětí a teplotě baterie z monitoru baterie a využívá je k optimalizaci parametrů nabíjení. Tím se zvýší účinnost nabíjení a prodlouží se životnost baterie.

Chcete-li monitor baterie zapojit do sítě VE.Smart, musíte vytvořit síť nebo se připojit k existující síti. Nastavení najdete v aplikaci VictronConnect. Přejděte na stránku monitoru baterie a poté na: nastavení > inteligentní síť.

Další informace naleznete v [příručce k síti VE.Smart](#).



Vytvoření sítě VE.Smart pomocí aplikace VictronConnect.



Příklad systému obsahujícího monitor baterie s teplotním čidlem a solární nabíječku, oba využívající síť VE.Smart.

#	Popis
A	Snímač teploty.
B	Solární nabíječka.
C	VE.Chytré připojení k síti přes Bluetooth.

6.4. Vlastní integrace



Upozorňujeme, že se jedná o pokročilou funkci, která vyžaduje znalosti programování.

Komunikační port VE.Direct lze použít ke čtení dat a změně nastavení. Implementace protokolu VE.Direct je velmi jednoduchá. Přenos dat do monitoru baterií není u jednoduchých aplikací nutný: monitor baterií automaticky odesílá všechny údaje každou sekundu.

Všechny podrobnosti jsou vysvětleny v dokumentu [Datová komunikace s produkty Victron Energy](#).

7. Všechny funkce a nastavení

V této kapitole jsou vysvětlena všechna nastavení monitoru baterie. Kromě toho máme k dispozici také video, které vysvětluje tato nastavení a jejich vzájemnou interakci pro dosažení přesného monitorování olověných i lithiových baterií.

Odkaz na video:


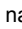
https://www.youtube.com/embed/mEN15Z_S4kE

7.1. Jak změnit nastavení

Nastavení lze změnit pomocí aplikace VictronConnect.

7.1.1. Přístup k nastavení prostřednictvím aplikace VictronConnect


Pro přístup k parametrům nastavení a jejich změnu postupujte následovně:


- Kliknutím na symbol nastavení  přejděte do nabídky nastavení baterie.
- Chcete-li přejít z nabídky obecných nastavení do nabídky nastavení produktu, klikněte na symbol nabídky .


Informace o tom, jak se pomocí aplikace VictronConnect připojit k monitoru baterie, najdete v kapitole [Aplikace VictronConnect \[8\]](#).

7.1.2. Ukládání, načítání a sdílení nastavení v aplikaci VictronConnect

V nabídce nastavení najdete následující 3 symboly:

 **Uložit nastavení do souboru** - uloží nastavení pro referenci nebo pro pozdější použití.

 **Načíst nastavení ze souboru** - načte dříve uložené nastavení.

 **Sdílet soubor s nastavením** - umožňuje sdílet soubor s nastavením prostřednictvím e-mailu, zprávy, airdropu atd. Dostupné možnosti sdílení závisí na použité platformě.

Další informace o těchto funkcích naleznete v [příručce VictronConnect](#).

7.2. Nastavení baterie

Nastavení baterie lze použít k jemnému vyladění monitoru baterie. Při změně těchto nastavení buďte opatrní, protože změna může ovlivnit výpočty stavu nabití monitoru baterie.

7.2.1. Kapacita baterie

Tento parametr slouží k tomu, aby monitor baterie zjistil, jak velká je baterie. Toto nastavení by mělo být provedeno již při první instalaci.

Nastavení je kapacita baterie v ampérhodinách (Ah).

Další informace o kapacitě baterie a souvisejícím Peukertově exponentu najdete v kapitole [Kapacita baterie a Peukertův exponent \[30\]](#).

Nastavení	Výchozí	Rozsah	Velikost kroku
Kapacita baterie	200Ah	1 - 9999Ah	1Ah

7.2.2. Nabité napětí

Aby se baterie považovala za plně nabitou, musí být její napětí vyšší než tato hodnota. Jakmile monitor baterie zjistí, že napětí baterie dosáhlo tohoto parametru "nabité napětí" a proud na určitou dobu klesl pod parametr "[koncový proud \[22\]](#)", nastaví monitor baterie stav nabití na 100 %.

Nastavení	Výchozí	Rozsah	Velikost kroku
Nabité napětí	0 V	0V - 95V	0.1V

Parametr "nabíjené napětí" by měl být nastaven na hodnotu 0,2 V nebo 0,3 V pod plovoucím napětím nabíječky. Níže uvedená tabulka uvádí doporučené nastavení pro olověné akumulátory.

Jmenovité napětí baterie	Nastavení nabíjecího napětí
12V	13.2V
24V	26.4V
36V	39.6V
48V	52.8V

7.2.3. Podlaha pro vypouštění

Parametr "Podlaha pro vypouštění" se používá při výpočtu "zbývajícího času". Monitor baterie vypočítá dobu, která je potřebná k dosažení nastavené "podlahy vybíjení [22]". Používá se také k nastavení výchozích hodnot alarmu stavu nabití.

U olověných akumulátorů nastavte tuto hodnotu na 50 % a u lithiových na nižší hodnotu.

Nastavení	Výchozí nastavení	Rozsah	Velikost kroku
Podlaha pro vypouštění	50%	0 - 99%	1%

7.2.4. Zadní proud

Baterie je považována za plně nabitou, jakmile nabíjecí proud klesne pod tento parametr "Tail current". Parametr "Tail current" je vyjádřen v procentech kapacity baterie.

Všimněte si, že některé nabíječky baterií přestanou nabíjet, když proud klesne pod nastavenou mez. V těchto případech musí být koncový proud nastaven vyšší než tato prahová hodnota.

Jakmile monitor baterie zjistí, že napětí baterie dosáhlo nastaveného parametru "Nabitě napětí [21]" a proud po určitou dobu klesl pod tento parametr "Koncový proud", nastaví monitor baterie stav nabití na 100 %.

Nastavení	Výchozí	Rozsah	Velikost kroku
Zadní proud	4.00%	0.50 - 10.00%	0.1%

7.2.5. Doba detekce nabití

To je doba, po kterou musí být splněn parametr "Nabitě napětí [21]" a parametr "Koncový proud [22]", aby byla baterie považována za plně nabitou.

Nastavení	Výchozí nastavení	Rozsah	Velikost kroku
Doba detekce nabití	3 minuty	0 - 100 minut	1 minuta

7.2.6. Peukertův exponent

Nastavte parametr Peukertova exponentu podle specifičního listu baterie. Pokud Peukertův exponent není znám, nastavte jej na hodnotu 1,25 pro olověné akumulátory a 1,05 pro lithiové akumulátory. Hodnota 1,00 Peukertovu kompenzaci deaktivuje. Hodnotu Peukertovy kompenzace pro olověné akumulátory lze vypočítat. Další informace o výpočtu Peukertovy kompenzace, Peukertově exponentu a jeho vztahu ke kapacitě akumulátoru najdete v kapitole [Kapacita akumulátoru a Peukertův exponent \[30\]](#).

Nastavení	Výchozí	Rozsah	Velikost kroku
Peukertův exponent	1.25	1.00 - 1.50	0.01

7.2.7. Faktor účinnosti nabíjení

"Faktor účinnosti nabíjení" kompenzuje ztráty kapacity (Ah) během nabíjení. Nastavení 100 % znamená, že nedochází k žádným ztrátám.

Účinnost nabíjení 95 % znamená, že do baterie musí být přivedeno 10 Ah, aby se v ní skutečně uložilo 9,5 Ah. Účinnost nabíjení baterie závisí na typu baterie, jejím stáří a používání. Monitor baterie tento jev zohledňuje pomocí faktoru účinnosti nabíjení.

Účinnost nabíjení olověného akumulátoru je téměř 100 %, pokud nedochází k tvorbě plynu. Plynatost znamená, že část nabíjecího proudu se nepřemění na chemickou energii, která se ukládá v deskách akumulátoru, ale použije se k rozkladu vody na kyslík a plynný vodík (vysoce výbušný!). energii uloženou v deskách lze získat zpět při dalším vybíjení, zatímco energie použitá k rozkladu vody se ztrácí. U zaplavených baterií lze snadno pozorovat plynování. Vezměte prosím na vědomí, že konec nabíjecí fáze uzavřených (VRLA) gelových a AGM baterií "pouze s kyslíkem" má rovněž za následek sníženou účinnost nabíjení.

Nastavení	Výchozí nastavení	Rozsah	Velikost kroku
Faktor účinnosti nabíjení	95%	50 - 100%	1%

7.2.8. Aktuální prahová hodnota

Pokud měřený proud klesne pod parametr "Current threshold", bude považován za nulový. Parametr "Current threshold" se používá k potlačení velmi malých proudů, které mohou negativně ovlivnit dlouhodobý stav odečtu náboje v rušném prostředí. Pokud je například skutečný dlouhodobý proud 0,0 A a v důsledku vnášeného šumu nebo malých posunů naměří monitor baterie 0,05 A, může monitor baterie dlouhodobě nesprávně indikovat, že je baterie vybitá nebo že ji bude třeba dobít. Pokud je v tomto příkladu nastavena prahová hodnota proudu na 0,1A, monitor baterie počítá s 0,0A, takže chyby jsou eliminovány.

Hodnota 0,0A tuto funkci deaktivuje.

Nastavení	Výchozí	Rozsah	Velikost kroku
Aktuální prahová hodnota	0.10A	0.00 - 2.00A	0.01A

7.2.9. Průměrná doba do odchodu

Perioda průměrování v čase určuje časové okno (v minutách), ve kterém pracuje filtr klouzavého průměrování. Hodnota 0 (nula) vypne filtr a poskytne okamžitý odečet (v reálném čase). Zobrazená hodnota "Zbývající čas" však může silně kolísat. Výběrem nejdelší doby, tedy 12 minut, zajistíte, že do výpočtu "Zbývajícího času" budou zahrnuty pouze dlouhodobé výkyvy zatížení.

Nastavení	Výchozí	Rozsah	Velikost kroku
Průměrná doba do odchodu	3 minuty	0 - 12 minut	1 minuta

7.2.10. SOC baterie při resetu

Toto nastavení určuje chování hodnoty stavu nabití (SOC) po resetování monitoru baterie. K resetu dojde, když je monitor baterie vypnut a následně znovu zapnut. K tomu dochází při první instalaci nebo odpojení, například na lodi, když je stejnosměrný systém odpojen přes hlavní stejnosměrný jistič.

Nastavení "Battery SOC on reset" má následující režimy:

- **Keep SOC** - Stav nabití je nastaven na poslední známou hodnotu. Jedná se o výchozí režim. V tomto režimu monitor baterie pravidelně ukládá stav nabití a po ztrátě napájení pokračuje od posledního známého stavu nabití.
- **Clear** - stav nabití zůstává neznámý, dokud není dosaženo synchronizačních úrovní a nedojde k synchronizaci.
- **Set to 100%** - Stav nabití je nastaven na 100 %.

Nastavení	Výchozí	Režimy
SOC baterie při resetu	Udržujte SOC	Udržujte SOC v čistotě Nastavení na 100 %



Toto nastavení je k dispozici pouze v případě, že firmware monitoru baterie je verze 4.12 nebo vyšší a firmware rozhraní Bluetooth je verze 2.42 nebo vyšší.

V případě, že je firmware monitoru baterie nebo rozhraní Bluetooth starší, se toto nastavení nazývá "Spustit synchronizaci" a nabízí možnost buď jej vypnout (vymazat), nebo zapnout (nastavit na 100 %).

7.2.11. Stav poplatku

Pomocí tohoto nastavení můžete ručně nastavit hodnotu stavu nabití. Toto nastavení je aktivní až po alespoň jedné synchronizaci monitoru baterie. Buď automaticky, nebo ručně.

Toto nastavení je k dispozici pouze při přístupu k monitoru baterie prostřednictvím aplikace VictronConnect.

Nastavení	Výchozí	Rozsah	Velikost kroku
Stav poplatku	-- %	0.0 - 100%	0.1%

7.2.12. Synchronizace SoC na 100 %

Tuto možnost lze použít k ruční synchronizaci monitoru baterie.

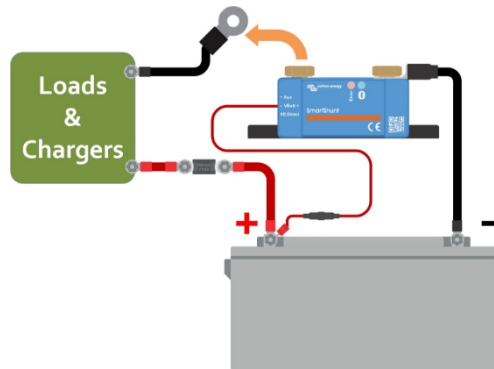
V aplikaci VictronConnect stiskněte tlačítko "Synchronizovat", čímž se monitor baterie synchronizuje na 100 %. Více informací o tomto nastavení naleznete v odstavci [Ruční synchronizace \[16\]](#).

7.2.13. Kalibrace nulového proudu

Tuto možnost lze použít ke kalibraci nulového údaje, pokud monitor baterie ukazuje nenulový proud, i když není zatížen a baterie se nenabíjí.

Kalibrace nulového proudu není (téměř) nikdy nutná. Tento postup proveďte pouze v případě, že monitor baterie ukazuje proud, zatímco jste si naprosto jisti, že žádný skutečný proud neteče. Jediný způsob, jak se ujistit, je fyzicky odpojit všechny vodiče a kabely připojené ke straně LOAD MINUS bočnicku. To provedete tak, že vyšroubujete šroub bočnicku a odpojíte všechny kabely a vodiče z této strany bočnicku. Alternativní způsob, tedy vypnutí zátěže nebo nabíječky, NENÍ dostatečně přesný, protože se tím neodstraní malé pohotovostní proudy.

Ujistěte se, že do baterie ani z baterie skutečně neteče žádný proud (odpojte kabel mezi zátěží a bočníkem), a poté v aplikaci VictronConnect stiskněte tlačítko CALIBRATE.



Provedení kalibrace nulového proudu.

7.3. Nastavení alarmu

SmartShunt není vybaven bzučákem ani poplachovým relé jako řada BMV. Generované alarmy jsou viditelné pouze v aplikaci VictronConnect, když jsou připojeny k SmartShuntu, nebo se používají k odeslání alarmového signálu do zařízení GX.

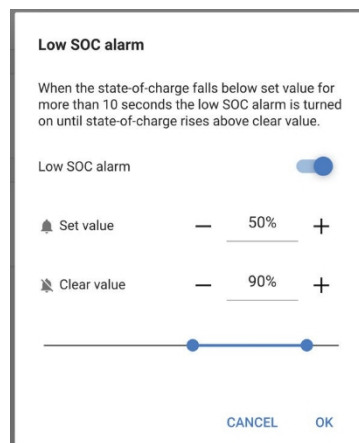
Alarmy jsou ve výchozím nastavení vypnuté. Chcete-li je povolit, proveďte následující kroky:

- V aplikaci VictronConnect povolte alarm posunutím posuvného tlačítka doprava.

7.3.1. Nastavení alarmu nízké SoC

Je-li tato funkce povolena, alarm se aktivuje, když stav nabití (SoC) klesne pod nastavenou hodnotu na dobu delší než 10 sekund. Alarm se deaktivuje, když stav nabití stoupne nad nastavenou hodnotu.

Nastavení	Výchozí	Rozsah	Kroky
Nastavení hodnoty alarmu	1%	0 - 100%	1%
Vymazání hodnoty alarmu	1%	0 - 100%	1%



7.3.2. Alarm nízkého napětí

Je-li tato funkce povolena, alarm se aktivuje, když napětí baterie klesne pod nastavenou hodnotu na dobu delší než 10 sekund. Alarm se deaktivuje, když napětí baterie stoupne nad nastavenou hodnotu.

Nastavení	Výchozí	Rozsah	Kroky
Nastavení hodnoty alarmu	1.1V	0 - 95.0V	0.1V
Vymazání hodnoty alarmu	1.0V	0 - 95.0V	0.1V

7.3.3. Vysokonapěťový alarm

Je-li tato funkce povolena, alarm se aktivuje, když napětí baterie stoupne nad nastavenou hodnotu na dobu delší než 10 sekund. Alarm se deaktivuje, když napětí baterie klesne pod nastavenou hodnotu.

Nastavení	Výchozí	Rozsah	Kroky
Nastavení hodnoty alarmu	1.1V	0 - 95.0V	0.1V
Vymazání hodnoty alarmu	1.0V	0 - 95.0V	0.1V

7.3.4. Alarm nízkého startovacího napětí

Toto nastavení je k dispozici pouze v případě, že je vstup Aux nastaven na "Starter battery", viz kapitola [Vstup Aux \[27\]](#).

Je-li tato funkce povolena, alarm se aktivuje, když napětí startovací baterie klesne pod nastavenou hodnotu na dobu delší než 10 sekund. Alarm se deaktivuje, když napětí startovací baterie stoupne nad nastavenou hodnotu.

Nastavení	Výchozí	Rozsah	Kroky
Nastavení hodnoty alarmu	1.1V	0 - 95.0V	0.1V
Vymazání hodnoty alarmu	1.0V	0 - 95.0V	0.1V

7.3.5. Alarm vysokého startovacího napětí

Toto nastavení je k dispozici pouze v případě, že je vstup Aux nastaven na "Starter battery", viz kapitola [Vstup Aux \[27\]](#).

Pokud je tato funkce povolena, alarm se aktivuje, když napětí startovací baterie stoupne nad nastavenou hodnotu na dobu delší než 10 sekund, a alarm se deaktivuje, když napětí startovací baterie klesne pod nastavenou hodnotu.

Nastavení	Výchozí	Rozsah	Kroky
Nastavení hodnoty alarmu	1.1 V	0 - 95.0V	0.1V
Vymazání hodnoty alarmu	1.0 V	0 - 95.0V	0.1V

7.3.6. Alarm vysoké teploty

Toto nastavení je k dispozici pouze v případě, že vstup Aux byl nastaven na "teplotu", viz kapitola [Vstup Aux \[27\]](#).

Je-li tato funkce povolena, alarm se aktivuje, když teplota baterie stoupne nad nastavenou hodnotu na dobu delší než 10 sekund. Alarm se deaktivuje, když teplota baterie klesne pod nastavenou hodnotu.

Nastavení	Výchozí	Rozsah	Velikost kroku
Nastavení hodnoty relé	0°C	-40 - +99°C	1°C
	0°F	-40 - +210°F	1°F
Vymazání hodnoty relé	0°C	-40 - +99°C	1°C
	0°F	-40 - +210°F	1°F

7.3.7. Alarm nízké teploty

Toto nastavení je k dispozici pouze v případě, že vstup Aux byl nastaven na "teplotu", viz kapitola [Vstup Aux \[27\]](#).

Je-li tato funkce povolena, alarm se aktivuje, když teplota baterie klesne pod nastavenou hodnotu na dobu delší než 10 sekund. Alarm se deaktivuje, když teplota baterie stoupne nad nastavenou hodnotu.

Nastavení	Výchozí	Rozsah	Velikost kroku
Nastavení hodnoty relé	0°C	-40 - +99°C	1°C
	0°F	-40 - +210°F	1°F
Vymazání hodnoty relé	0°C	-40 - +99°C	1°C
	0°F	-40 - +210°F	1°F

7.3.8. Alarm odchylky středního bodu

Toto nastavení je k dispozici pouze v případě, že vstup Aux byl nastaven na "Midpoint"; viz kapitola [Vstup Aux \[27\]](#).

Je-li tato funkce povolena, alarm se aktivuje, když odchylka středního napětí stoupne nad nastavenou hodnotu na dobu delší než 10 sekund. Alarm se deaktivuje, když odchylka středního napětí klesne pod nastavenou hodnotu.

Nastavení	Výchozí	Rozsah	Kroky
Nastavení hodnoty alarmu	2 %	0 - 99 %	1 %
Vymazání hodnoty alarmu	1 %	0 - 99 %	1 %

7.4. Různá nastavení

7.4.1. Teplotní koeficient

Toto nastavení je k dispozici, pokud je pomocný vstup nastaven na "Teplota", viz nastavení [Pomocný vstup \[27\]](#).

Dostupná kapacita baterie klesá s teplotou. Teplotní koeficient (delta T) je procento, o které se mění kapacita baterie s teplotou při poklesu teploty pod 20 °C (nad 20 °C je vliv teploty na kapacitu relativně malý a nebere se v úvahu). Obvykle je snížení oproti kapacitě při 20 °C 18 % při 0 °C a 40 % při -20 °C.

Jednotkou této hodnoty je "%kap/°C" neboli procento kapacity na stupeň Celsia.

Typická hodnota (pod 20 °C) je 1 %kap/°C pro olověné baterie a 0,5 %kap/°C pro LFP baterie.

Nastavení	Výchozí	Rozsah	Velikost kroku
Teplotní koeficient	0,0%kap/°C	0 - 2,0 %kap/°C	0,1 %kap/°C
	0,0%kap/°F	0 - 3,6 %kap/°F	0,1 %kap/°F

7.4.2. Pomocný vstup

Toto nastavení nastavuje funkci pomocného vstupu. Vyberte mezi: Žádný, Startovací baterie, Střední bod nebo Teplota.

Nastavení	Výchozí	Režimy	Popis
Pomocný vstup	ŽÁDNÁ	ŽÁDNÁ	Vypne pomocný vstup.
		START	Pomocné napětí, např. startovací baterie
		MID	Střední napětí
		TEMP	Teplota baterie. Upozorňujeme, že je zapotřebí speciální teplotní čidlo. Další informace naleznete na adrese: Pomocné připojení pro sledování teploty [6] .

7.4.3. Režim monitoru

Pokud chcete monitor baterií používat k monitorování jednotlivých stejnosměrných obvodů, a nikoli jako monitor baterií celého systému, můžete změnit nastavení "Monitor mode" v nabídce "Misc" z "Battery Monitor" na "DC Energy Meter".

Pokud je vybrána možnost "DC meter", můžete vybrat následující typy:

Solární nabíječka, Větrná nabíječka, Hřídlový generátor, Alternátor, Palivový článek, Vodní generátor, DC-DC nabíječka, AC nabíječka, Generický zdroj, Generická zátěž, Elektrický pohon, Lednice, Vodní čerpadlo, Důlní čerpadlo, DC systém, Měnič, Ohřivač vody.

Po připojení k zařízení GX se v uživatelském rozhraní zobrazuje typ, proud a výkon a tyto informace jsou k dispozici také na portálu VRM Portal.

Pokud je zařízení GX nakonfigurováno také jako typ "has DC System", provádí GX více než jen záznam a vizualizaci:

- Výkon zobrazený v poli DC systém je součtem výkonu hlášeného všemi takto nakonfigurovanými monitory baterií. Mít více měřičů může být užitečné například u katamaránu, aby se měřily stejnosměrné systémy v levoboku a v pravoboku trupu.
- Při nastavování limitů nabíjecího proudu DVCC pro střídače/nabíječky a solární nabíječky se kompenzuje stejnosměrný proud systému. Pokud je například měřena zátěž 50 A a CCL u baterie je 25 A, limit daný střídači/nabíječce nebo solární nabíječce je 75 A.

Další informace o těchto pokročilých funkcích naleznete v dokumentaci k zařízení GX, zejména v kapitole [Distribuované řízení napětí a proudu](#).

7.5. Další nastavení

Tato nastavení VictronConnect se nenacházejí v nabídce nastavení VictronConnect, ale v jiných částech aplikace VictronConnect.

7.5.1. Obnovení historie

Toto nastavení najdete v dolní části karty Historie.



Uvědomte si, že údaje o historii jsou důležitým nástrojem pro sledování výkonu baterie a jsou také potřebné pro diagnostiku případných problémů s baterií. Historii nevy mazávejte, pokud nedojde k výměně akumulátoru.

7.5.2. Obnovení kódu PIN

Toto nastavení najdete v nastavení samotné aplikace VictronConnect. Monitor baterie opustíte kliknutím na šipku ←. Tím se vrátíte do seznamu zařízení aplikace VictronConnect. Nyní klikněte na symbol nabídky vedle výpisu monitoru baterie.

Otevře se nové okno, ve kterém můžete resetovat PIN kód na výchozí hodnotu: 000000. Abyste mohli resetovat kód PIN, musíte zadat jedinečný kód PUK monitoru baterie. Kód PUK je vytištěn na informační nálepce výrobku na monitoru baterií.

7.5.3. Nastavení jednotky teploty

Toto nastavení najdete v nastavení samotné aplikace VictronConnect. Kliknutím na šipku ← opustíte stránku monitoru baterie. Tím se vrátíte do seznamu zařízení aplikace VictronConnect. Klikněte na symbol nabídky a poté na symbol nastavení ⚙️. Zde můžete vybrat "Jednotku teploty zobrazení". Výběrem možnosti Celsius se zobrazí teplota ve °C a výběrem možnosti Fahrenheit se zobrazí teplota ve °F.

7.5.4. Sériové číslo

Sériové číslo naleznete v části informací o produktu monitoru baterie v aplikaci VictronConnect nebo na informační nálepce produktu na monitoru baterie.

7.5.5. Zakázání a opětovné povolení funkce Bluetooth

Bluetooth je v monitoru baterie ve výchozím nastavení povoleno. Pokud Bluetooth nechcete, můžete jej vypnout. To se provádí posunutím přepínače Bluetooth v nastavení produktu.

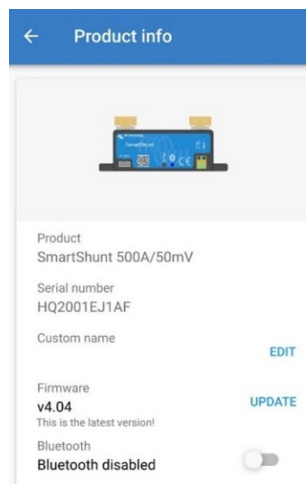
Důvodem pro vypnutí Bluetooth mohou být bezpečnostní důvody nebo eliminace nežádoucího přenosu z monitoru baterie.

Jakmile je Bluetooth zakázáno, jediným způsobem komunikace s monitorem baterie je jeho port VE.Direct.

To se provádí prostřednictvím rozhraní USB na VE.Direct nebo prostřednictvím zařízení GX připojeného k monitoru baterie pomocí kabelu VE.Direct nebo rozhraní USB na VE.Direct. Další informace naleznete v kapitole [aplikace VictronConnect přes USB \[18\]](#).

Bluetooth lze znovu aktivovat připojením k monitoru baterie pomocí VictronConnect přes rozhraní VE.Direct - USB. Po připojení můžete přejít do nabídky nastavení produktu a znovu povolit Bluetooth.

Další informace naleznete také v [příručce VictronConnect](#).



Informační obrazovka o produktu VictronConnect.

7.5.6. Změna kódu PIN

V informacích o produktu Bluetooth rozhraní monitoru baterie lze změnit kód PIN.

7.5.7. Vlastní název

Na obrazovce informací o produktu monitoru baterie můžete změnit název monitoru baterie. Ve výchozím nastavení se nazývá názvem produktu. Může však být zapotřebí vhodnější název, zejména pokud používáte více monitorů baterií v těsné blízkosti.

blízkosti, mohlo by dojít k záměně monitoru baterie, se kterým komunikujete. Můžete například přidat identifikační čísla k jejich názvu, jako např: Monitor baterií A, Monitor baterií B atd.

7.5.8. Firmware

Monitor baterie i jeho rozhraní Bluetooth jsou založeny na firmwaru.

Občas je k dispozici novější verze firmwaru. Nový firmware je vydáván za účelem přidání funkcí nebo opravy chyby. V přehledu produktů v aplikaci VictronConnect se zobrazuje monitor baterie a verze firmwaru rozhraní Bluetooth. Je zde také uvedeno, zda se jedná o nejnovější verzi firmwaru, a je zde tlačítko, které můžete stisknout pro aktualizaci firmwaru.

Při první instalaci se vždy doporučuje aktualizovat na nejnovější firmware (je-li k dispozici). Kdykoli se připojíte k monitoru baterie s aktuální verzí aplikace VictronConnect, zkontroluje se firmware, a pokud je k dispozici novější verze. k dispozici, vyzve vás k aktualizaci firmwaru. Aplikace VictronConnect obsahuje aktuální soubory firmwaru, takže k aktualizaci na nejnovější firmware není nutné připojení k internetu, pokud používáte nejnovější verzi aplikace VictronConnect.

Aktualizace firmwaru není povinná. Pokud se rozhodnete firmware neaktualizovat, můžete pouze odečítat údaje z monitoru baterie, ale nemůžete měnit nastavení. Nastavení lze měnit pouze v případě, že monitor baterie běží na nejnovějším firmwaru.

Další informace o aktualizacích firmwaru naleznete také v příručce k aplikaci VictronConnect v [kapitole Aktualizace firmwaru](#).

7.5.9. Obnovení výchozího nastavení

Chcete-li vrátit všechna nastavení na výchozí hodnoty, vyberte možnost "Obnovit výchozí hodnoty". Vezměte prosím na vědomí, že se tím pouze obnoví všechna nastavení na výchozí hodnoty, historie se neobnoví.

8. Kapacita baterie a Peukertův exponent

Kapacita baterie se vyjadřuje v ampérhodinách (Ah) a udává, jaký proud může baterie dodávat po určitou dobu. Pokud se například baterie s kapacitou 100 Ah vybíjí konstantním proudem 5 A, bude baterie zcela vybitá za 20 hodin.

Rychlost vybíjení baterie se vyjadřuje jako hodnota C. Hodnota C udává, kolik hodin vydrží baterie s danou kapacitou. Hodnota 1C je rychlost 1h a znamená, že vybíjecí proud vybije celou baterii za 1 hodinu. Pro baterii s kapacitou 100 Ah to odpovídá vybíjecímu proudu 100 A. Rychlost 5C pro tuto baterii by byla 500 A po dobu 12 minut (1/5 hodiny) a rychlost C5 by byla 20 A po dobu 5 hodin.



Existují dva způsoby vyjádření hodnoty C baterie. Buď s číslem před C, nebo s číslem za C.

Například:

- 5C je stejný jako C0.2
- 1C je stejný jako C1
- 0,2C je stejný jako C5

Kapacita baterie závisí na rychlosti vybíjení. Čím rychlejší je rychlost vybíjení, tím menší kapacita je k dispozici. Vztah mezi pomalým nebo rychlým vybíjením lze vypočítat pomocí Peukertova zákona a vyjadřuje se Peukertovým exponentem. Některé chemické typy baterií trpí tímto jevem více než jiné. Olověné akumulátory jsou tímto jevem postiženy více než lithiové akumulátory. Monitor baterií tento jev zohledňuje pomocí Peukertova exponentu.

Příklad rychlosti vybíjení

Olověný akumulátor má jmenovitou kapacitu 100 Ah při C20, což znamená, že tento akumulátor může dodávat celkový proud 100 A po dobu 20 hodin rychlostí 5 A za hodinu. $C20 = 100Ah (5 \times 20 = 100)$.

Když se stejná 100Ah baterie zcela vybije za dvě hodiny, její kapacita se výrazně sníží. Kvůli vyšší rychlosti vybíjení může dávat pouze $C2 = 56Ah$.

Peukertův vzorec

Hodnota, kterou lze v Peukertově vzorci upravit, je exponent n: viz vzorec níže.

V monitoru baterie lze Peukertův exponent nastavit v rozsahu 1,00 až 1,50. Čím vyšší je Peukertův exponent, tím rychleji se efektivní kapacita "zmenšuje" s rostoucí rychlostí vybíjení. Ideální (teoretická) baterie má Peukertův exponent 1,00 a má pevnou kapacitu bez ohledu na velikost vybíjecího proudu. Výchozí nastavení Peukertova exponentu v monitoru baterií je následující 1.25. To je přijatelná průměrná hodnota pro většinu olověných akumulátorů.

Peukertova rovnice je uvedena níže:

$C_p = I^n \times t$ Kde Peukertův exponent n je:

$$n = \frac{\log t_2 - \log t_1}{\log I_1 - \log I_2}$$

Pro výpočet Peukertova exponentu budete potřebovat dvě jmenovité kapacity baterie. Obvykle se jedná o 20hodinovou rychlost vybíjení a 5hodinovou rychlost, ale může to být i 10hodinová a 5hodinová rychlost nebo 20hodinová a 10hodinová rychlost. V ideálním případě použijte nízkou vybíjecí kapacitu společně s podstatně vyšší kapacitou. Hodnoty kapacity baterie naleznete v datovém listu baterie. V případě pochybností se obraťte na dodavatele baterií.

Příklad výpočtu s použitím hodnot 5h a 20h

Hodnota C5 je 75 Ah. Hodnota t1 je 5h a vypočítá se I1:

$$I_1 = \frac{75Ah}{5h} = 15A$$

Hodnota C20 je 100 Ah. Hodnota t2 je 20h a vypočítá se I2:

$$I_2 = \frac{100Ah}{20h} = 5A$$

Peukertův exponent je:

$$n = \frac{\log 20 - \log 5}{\log 15 - \log 5} = 1.26$$

Peukertova kalkulačka je k dispozici na adrese

<http://www.victronenergy.com/support-and-downloads/software#peukert-calculator>.

Calculate Peukert's Exponent

With 'C-ratings'

Type the battery capacity for the 20hr discharge rate :

t1 : hrs C5 rating : Ah

t2 : hrs C20 rating : Ah

Equation :

Peukert's exponent $n = \frac{\log 20 - \log 5}{\log 15 - \log 5} = 1.26$

Calculation results :

C20 rating : Ah

Peukert's exponent :

Upozorňujeme, že Peukertův exponent je pouze hrubým přiblížením skutečnosti. V případě velmi vysokých proudů bude baterie poskytovat ještě menší kapacitu, než předpokládá pevný exponent. Nedoporučujeme měnit výchozí hodnotu v monitoru baterie, s výjimkou lithiových baterií.

9. Monitorování napětí ve středním bodě

Jeden špatný článek nebo jedna špatná baterie může zničit velkou a drahou baterii.

Například zkrat nebo vysoký vnitřní svodový proud v jednom článku způsobí jeho nedostatečné nabití a přebití ostatních článků. Podobně může jedna špatná baterie v 24V nebo 48V bance několika sériově/paralelně zapojených 12V baterií zničit celou banku.

Kromě toho by při sériovém zapojení nových článků nebo baterií měly mít všechny stejný počáteční stav nabití. Malé rozdíly se vyrovnají během absorpčního nebo vyrovnávacího nabíjení, ale velké rozdíly budou mít za následek poškození během nabíjení v důsledku nadměrného zplynování článků nebo baterií s nejvyšším počátečním stavem nabití.

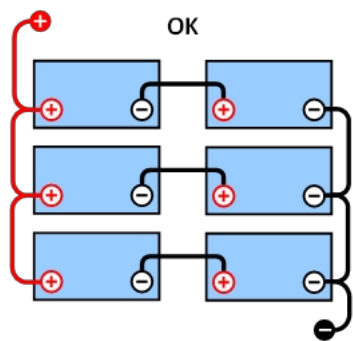
Včasný alarm lze generovat sledováním středního bodu bateriové banky (tj. rozdělením napětí řetězce na polovinu a porovnáním obou polovin napětí řetězce).

Odchyłka středního bodu bude malá, když je akumulátorová baterie v klidu, a bude se zvyšovat:

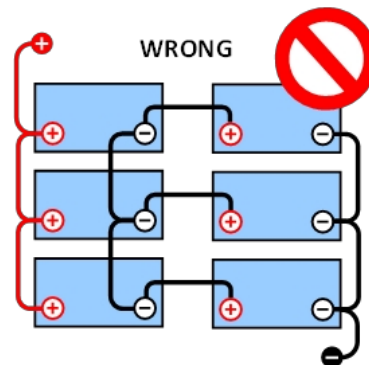
- Na konci objemové fáze během nabíjení (napětí dobře nabitých článků se rychle zvýší, zatímco zaostávající články je třeba ještě nabít).
- Při vybití akumulátorové baterie, dokud napětí nejslabších článků nezačne rychle klesat.
- Při vysokých rychlostech nabíjení a vybití.

9.1. Schéma zapojení bateriové banky a středního bodu

9.1.1. Připojení a monitorování středního bodu v 24V bateriové bance



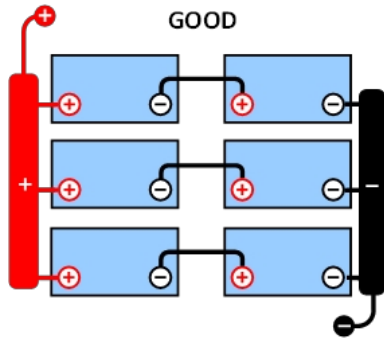
DOBŘÍ: Střední body nejsou připojeny a jsou bez přípojnic nebo monitorování středních bodů.



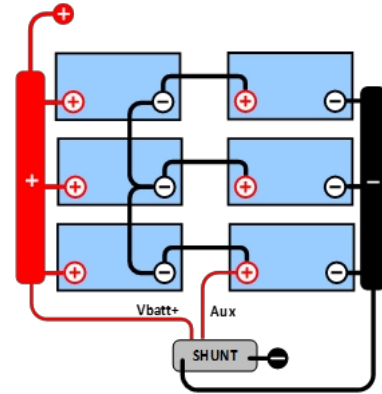
ŠPATNĚ: Střední body jsou propojeny a bez přípojnic nebo sledování středních bodů.

Vzhledem k úbytku napětí na kladném a záporném kabelu není napětí ve středním bodě stejné.

V nemonitorované bateriové bance by neměly být středové body propojeny, protože jedna špatná baterie může zůstat nepovšimnuta a mohla by poškodit všechny ostatní baterie.



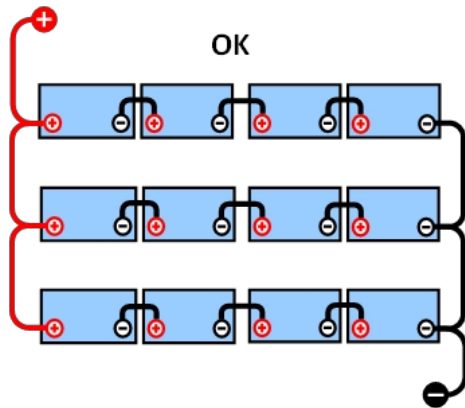
DOBŘÍ: Střední body nejsou připojeny; používají se přípojnice, ale bez monitorování středních bodů.



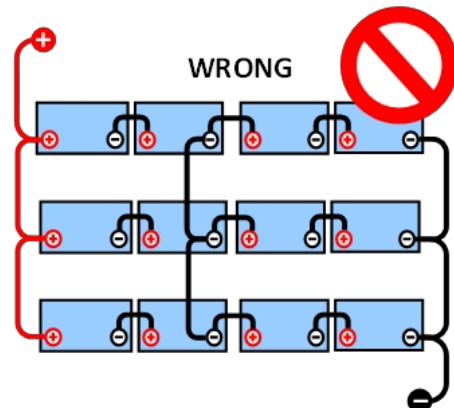
DOBŘÍ STAV: Střední body jsou připojeny, s přípojnicemi a monitorováním středních bodů.

Při monitorování napětí ve středním bodě vždy používejte přípojnice. Všechny kabely ke sběrnicím musí mít stejnou délku. Střední body mohou být připojeny pouze v případě, že je v případě alarmu provedeno nápravné opatření.

9.1.2. Připojení a monitorování středního bodu v 48V bateriové bance

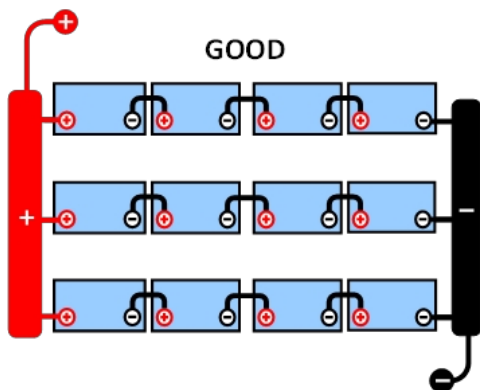


DOBŘÍ: Střední body nejsou propojeny a jsou bez přípojnic nebo sledování středního bodu.

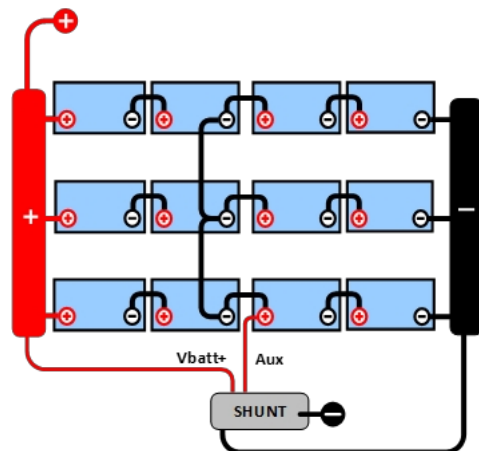


ŠPATNĚ: Střední body jsou propojeny a bez přípojnic nebo sledování středních bodů.

Vzhledem k úbytku napětí na kladném a záporném kabelu není napětí ve středním bodě stejné.



DOBŘÍ: Střední body nejsou připojeny; jsou použity přípojnice bez sledování středních bodů.



DOBŘÍ: Střední body jsou připojeny, přípojnice jsou použity a s kontrolou středních bodů.

V nemonitorované bateriové bance by neměly být středové body propojeny, jedna špatná baterie může zůstat nepovšimnuta a mohla by poškodit všechny ostatní baterie.

Při monitorování napětí ve středním bodě vždy používejte přípojnice. Všechny kabely ke sběrnicím musí mít stejnou délku.

Střední body lze připojit pouze v případě, že je v případě alarmu provedena nápravná akce.

9.2. Výpočet střední odchylky

Monitor baterie změří střední bod a poté vypočítá odchylku v procentech od toho, jaký by měl být střední bod.

$$\text{Deviation} = \frac{100 \times (\text{top string voltage} - \text{bottom string voltage})}{\text{battery voltage}}$$

$$d = \frac{100 \times (V_t - V_b)}{V}$$

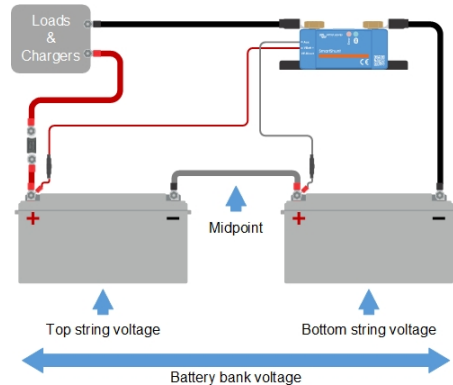
Kde:

d je odchylka v %

V_t je napětí horního řetězce

V_b je napětí spodního řetězce

V je napětí baterie (V = V_t + V_b).



9.3. Nastavení úrovně alarmu

V případě baterií VRLA (gelových nebo AGM) dochází v důsledku přebíjení k vysychání elektrolytu, což zvyšuje vnitřní odpor a v konečném důsledku vede k nevratnému poškození. Ploché baterie VRLA začínají ztrácet vodu, když se nabíjecí napětí blíží 15 V (12V baterie). Včetně bezpečnostní rezervy by proto odchylka středního bodu měla během nabíjení zůstat pod 2 %. Například při nabíjení 24V akumulátorové baterie při absorpčním napětí 28,8 V by odchylka středního bodu 2 % měla za následek:

$$V_t = \frac{V \times d}{100} + V_b = \frac{V \times d}{100} + V - V_t = V \times \frac{1 + \frac{d}{100}}{2}$$

$$V_t = V \times \frac{1 + \frac{d}{100}}{2} \quad \text{and} \quad V_b = V \times \frac{1 - \frac{d}{100}}{2}$$

$$V_t = 28.8 \times \frac{1 + \frac{2}{100}}{2} \approx 14.7 \quad \text{and} \quad V_b = 28.8 \times \frac{1 - \frac{2}{100}}{2} \approx 14.1$$

Je zřejmé, že odchylka středního bodu větší než 2 % bude mít za následek přebíjení horní baterie a nedostatečné nabíjení dolní baterie. To jsou dva dobré důvody, proč nastavit úroveň alarmu středního bodu na hodnotu nejvýše d = 2 %.

Stejné procento lze použít pro 12V akumulátor se středním napětím 6 V.

V případě 48V bateriové banky složené ze sériově zapojených 12V baterií se % vliv jedné baterie na střední bod sníží na polovinu. Úroveň alarmu středního bodu lze proto nastavit na nižší úroveň.

9.4. Zpoždění alarmu

Zpoždění alarmu je zavedeno proto, aby se zabránilo výskytu alarmů při krátkodobých odchylkách, které nepoškodí baterii. Alarm se spustí, když odchylka překročí nastavenou hodnotu alarmu na dobu delší než 5 minut. Pokud odchylka překročí nastavenou hodnotu alarmu dvojnásobně nebo více, alarm se spustí po 10 sekundách.

9.5. Co dělat v případě alarmu během nabíjení

V případě nové bateriové banky je alarm obvykle způsoben rozdíly v počátečním stavu nabití jednotlivých baterií. Pokud odchylka vzroste na více než 3 %, měli byste přestat nabíjet akumulátorovou baterii a nabíjet jednotlivé baterie nebo články samostatně. Další možností je podstatně snížit nabíjecí proud do bateriové banky, což umožní bateriím se časem vyrovnat.

Pokud problém přetrvává i po několika cyklech nabíjení a vybíjení, proveďte následující kroky:

- V případě sériového/paralelního zapojení odpojte zapojení středního bodu, paralelního zapojení a změřte napětí jednotlivých středních bodů během absorpčního nabíjení, abyste izolovali baterie nebo články, které potřebují dodatečné nabíjení.
- Nabijte a poté otestujte všechny baterie nebo články jednotlivě.

V případě starší bateriové banky, která v minulosti fungovala dobře, může být problém způsoben systematickým podbíjením. V takovém případě je nutné častější nabíjení nebo vyrovnávací nabíjení. Upozorňujeme, že vyrovnávací nabíjení lze provádět pouze u zaplavených plochých baterií s hlubokým cyklem nebo u baterií OPzS. Lepší a pravidelné nabíjení problém vyřeší.

V případě, že je jeden nebo více vadných článků:

- V případě sériového/paralelního zapojení odpojte zapojení středního bodu, paralelního zapojení a změřte napětí jednotlivých středních bodů během absorpčního nabíjení, abyste izolovali baterie nebo články, které potřebují dodatečné nabíjení.
- Nabijte a poté otestujte všechny baterie nebo články jednotlivě.

9.6. Co dělat v případě poplachu při vybíjení

Jednotlivé baterie nebo články bateriové banky nejsou identické a při úplném vybití bateriové banky začne napětí některých článků klesat dříve než ostatních. Alarm středního bodu se proto téměř vždy spustí na konci hlubokého vybíjení.

Pokud se alarm středního bodu spustí mnohem dříve (a nespustí se během nabíjení), některé baterie nebo články mohly ztratit kapacitu nebo mohly mít vyšší vnitřní odpor než ostatní. Je možné, že baterie dosáhla konce životnosti nebo že se u jednoho či více článků nebo baterií vyskytla závada:

- V případě sériového/paralelního zapojení odpojte vedení paralelního zapojení středního bodu a během vybíjení změřte napětí jednotlivých středních bodů, abyste izolovali vadné baterie nebo články.
- Nabijte a poté otestujte všechny baterie nebo články jednotlivě.

9.7. Vyrovnávací baterií

Lze zvážit, zda do systému přidat **zařízení Battery Balancer**. Battery Balancer vyrovná stav nabití dvou sériově zapojených 12V baterií nebo několika paralelních řetězců sériově zapojených baterií.

Když se nabíjecí napětí 24V bateriového systému zvýší na více než 27,3 V, Battery Balancer se zapne a porovná napětí obou sériově zapojených baterií. Battery Balancer bude odebírat proud až 0,7 A z baterie (nebo paralelně připojených baterií) s nejvyšším napětím. Výsledný rozdíl nabíjecího proudu zajistí, že všechny baterie budou konvergovat do stejného stavu nabití. V případě potřeby lze paralelně zapojit několik balancerů.

48V akumulátorovou baterii lze vyvážit pomocí tří Battery Balancerů, jednoho mezi každou baterií.

Další informace naleznete na stránce produktu Battery Balancer: <https://www.victronenergy.com/batteries/battery-balancer>.

10. Řešení problémů

10.1. Problémy s funkčností

10.1.1. Jednotka je mrtvá

Při prvním zapojení by měla modrá LED dioda na bočniku SmartShunt blikat.

Pokud tomu tak není, zkontrolujte pojistku v kabelu VBatt+ a také zkontrolujte samotný kabel a jeho svorky.

Veďte prosím na vědomí, že modrá LED dioda na zařízení SmartShunt může být vypnutá i v případě, že je Bluetooth vypnuto. Zdá se, že zařízení SmartShunt je nefunkční. Pokyny k nápravě naleznete v kapitole [Nelze se připojit přes Bluetooth \[36\]](#).

V případě použití teplotního čidla:

- Kabelové oko M8 teplotního čidla musí být připojeno ke kladnému pólu akumulátoru (červený vodič čidla slouží jako napájecí vodič).
- Zkontrolujte pojistku na kladném (červeném) kabelu.
- Zkontrolujte, zda je použit správný teplotní senzor. Upozorňujeme, že teplotní čidlo MultiPlus není vhodné.
- Zkontrolujte, zda je teplotní čidlo připojeno správným způsobem. Červený kabel by měl být připojen ke svorce VBatt+ a černý kabel ke svorce Aux.

Pokyny pro připojení a schéma zapojení naleznete v kapitole [Pomocné připojení pro sledování teploty \[6\]](#).

10.1.2. Pomocný port nefunguje

Zkontrolujte pojistku v pomocném kabelu a také zkontrolujte samotný kabel a jeho svorky.

V případě, že je sledována druhá baterie (startovací baterie):

Ujistěte se, že je druhý záporný vodič baterie připojen k zátěžové straně monitoru baterie. Pokyny pro připojení a schéma zapojení [naleznete](#) v kapitole [Pomocné připojení pro monitorování napětí druhého akumulátoru \[5\]](#).

V případě použití teplotního čidla:

- Kabelové oko M8 teplotního čidla musí být připojeno ke kladnému pólu akumulátoru (červený vodič čidla slouží jako napájecí vodič).
- Zkontrolujte pojistku na kladném (červeném) kabelu.
- Zkontrolujte, zda je použit správný teplotní senzor. Teplotní čidlo MultiPlus nefunguje s monitorem baterie.
- Zkontrolujte, zda je teplotní čidlo připojeno správným způsobem. Červený kabel by se měl připojit ke svorce VBatt+ a černý kabel ke svorce AuxAux.

Pokyny pro připojení a schéma zapojení naleznete v kapitole [Pomocné připojení pro sledování teploty \[6\]](#).

10.1.3. Nelze změnit nastavení VictronConnect

Nastavení lze měnit pouze v případě, že monitor baterie používá nejnovější firmware. Aktualizujte na nejnovější firmware pomocí aplikace VictronConnect.

10.2. Problémy s připojením

10.2.1. Nelze se připojit přes Bluetooth

Je velmi nepravděpodobné, že by rozhraní Bluetooth bylo vadné. Než vyhledáte podporu, můžete vyzkoušet několik tipů:

- Je monitor baterie zapnutý? Modrá kontrolka by měla blikat. Pokud ne, viz kapitola [Jednotka je vybitá \[36\]](#).
- Je k monitoru baterie již připojen jiný telefon nebo tablet? To je indikováno modrým světlem, které zůstává svítit. K monitoru baterie může být v daném okamžiku připojen pouze jeden telefon nebo tablet. Ujistěte se, že nejsou připojena žádná další zařízení, a zkuste to znovu.
- Je aplikace VictronConnect aktuální?
- Jste dostatečně blízko monitoru baterie? V otevřeném prostoru je maximální vzdálenost asi 20 metrů.

- Bočník a elektrické kabely mají negativní vliv na dosah signálu Bluetooth. Výsledný dosah 10-15 metrů je však ve většině případů uspokojivý. Blízkost dalších elektricky vodivých prvků, jako je kovové šasi zařízení vozidla nebo mořské vody kolem trupu lodi může snížit dosah signálu Bluetooth na nepřijatelnou úroveň. Řešením v takovém případě je přidat do systému VE.Direct Bluetooth Dongle (ASS030536011) a vypnout Bluetooth v zařízení SmartShunt IP65. Upozorňujeme, že VE.Direct Bluetooth Dongle nebude podporovat uložené trendy, službu Bluetooth GATT a možnost Keep SOC.
- Používáte verzi aplikace VictronConnect pro systém Windows? Tato verze se nedokáže připojit přes Bluetooth. Použijte místo toho systém Android, iOS nebo macOS (nebo použijte rozhraní USB - VE.Direct).

Problémy s připojením naleznete v části příručky VictronConnect: <https://www.victronenergy.com/live/victronconnect:start>.

10.2.2. Ztráta kódu PIN

Pokud jste kód PIN ztratili, je třeba obnovit výchozí kód PIN, viz kapitola [Obnovení kódu PIN \[28\]](#).

Další informace a konkrétní pokyny naleznete v příručce VictronConnect: <https://www.victronenergy.com/live/victronconnect:start>.

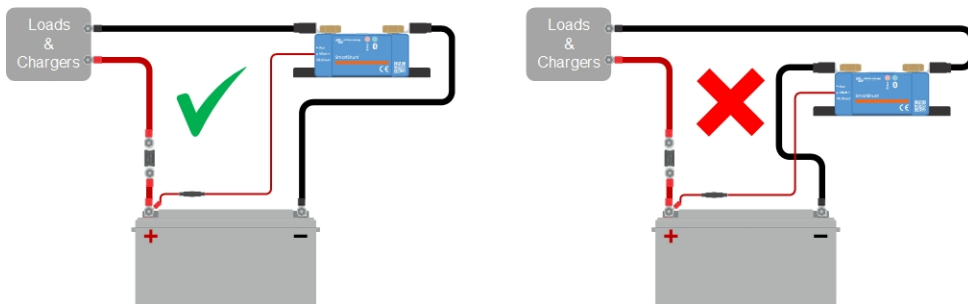
10.3. Nesprávné odečty

10.3.1. Nabíjecí a vybíjecí proud jsou obrácené

Nabíjecí proud by měl být zobrazen jako kladná hodnota. Například: 1,45 A.

Vybíjecí proud by měl být zobrazen jako záporná hodnota. Například: -1,45 A.

Pokud jsou nabíjecí a vybíjecí proudy obrácené, je třeba vyměnit záporné napájecí kabely na monitoru baterie.

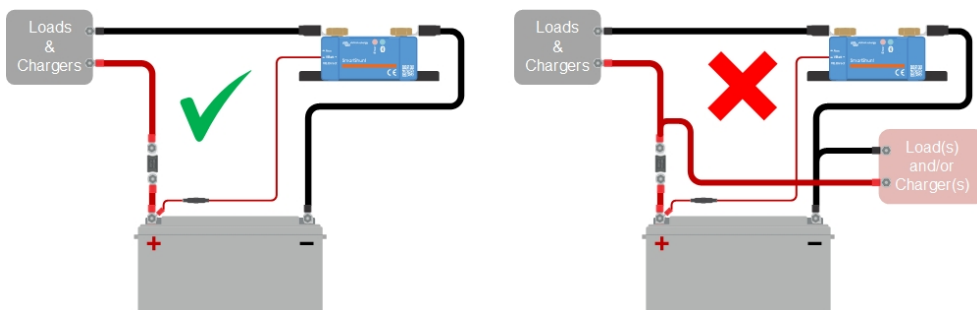


10.3.2. Neúplný aktuální odečet

Zápory všech zátěží a zdrojů náboje v systému musí být připojeny k minusové straně bočníku.

Pokud je záporná zátěž nebo zdroj nabíjení připojen přímo k zápornému pólu baterie nebo ke straně "baterie minus" na bočníku, jejich proud neprotéká monitorem baterie a bude vyloučen z celkového údaje o proudu a stavu nabití.

Monitor baterie zobrazuje vyšší stav nabití, než je skutečný stav nabití baterie.



10.3.3. Proud se odečítá, zatímco žádný proud neteče

Pokud je odečítán proud, zatímco monitorem baterie neprotéká žádný proud, proveďte [kalibraci nulového proudu \[24\]](#) při vypnutých zátěžích nebo nastavte [prahovou hodnotu proudu \[23\]](#).

10.3.4. Nesprávný údaj o stavu nabití

Nesprávný stav nabití může být způsoben různými příčinami.

Nesprávné nastavení baterie

Následující parametr(y) budou mít vliv na výpočty stavu nabití, pokud byly nastaveny nesprávně:

- Kapacita baterie.

Nesprávný stav nabití v důsledku problému se synchronizací:

Stav nabití je vypočtená hodnota, kterou je třeba čas od času vynulovat (synchronizovat).

Proces synchronizace je automatický a provádí se vždy, když je baterie plně nabitá. Monitor baterie určí, že je baterie plně nabitá, když jsou splněny všechny 3 podmínky "nabito". Podmínky "nabito" jsou následující:

- Nabité napětí (Voltage).
- Zadní proud (% kapacity baterie).
- Doba detekce nabíjení (v minutách).

Praktický příklad podmínek, které musí být splněny před provedením synchronizace:

- Napětí baterie musí být vyšší než 13,8 V.
- Nabíjecí proud musí být menší než 0,04 x kapacita baterie (Ah). Pro 200Ah baterii je to $0,04 \times 200 = 8 \text{ A}$.
- Obě výše uvedené podmínky musí být stabilní po dobu 3 minut.

Pokud není baterie plně nabitá nebo pokud nedojde k automatické synchronizaci, začne hodnota stavu nabití kolísat a nakonec nebude odpovídat skutečnému stavu nabití baterie.

Následující parametry budou mít vliv na automatickou synchronizaci, pokud byly nastaveny nesprávně:

- Nabité napětí.
- Zadní proud.
- Doba detekce nabití.
- Občas nedojde k úplnému nabití baterie.

Další informace o těchto parametrech naleznete v kapitole: "Nastavení baterie".

Nesprávný stav nabití v důsledku nesprávného odečtu proudu:

Stav nabití se vypočítá podle toho, jaký proud teče do baterie a jaký z ní. Pokud je údaj o proudu nesprávný, je nesprávný i stav nabití. Viz odstavec [Neúplný údaj proudu \[37\]](#).

10.3.5. Chybí stav nabití

To znamená, že monitor baterie je v nesynchronizovaném stavu. K tomu může dojít, když byl monitor baterií právě nainstalován nebo poté, co byl nějakou dobu bez napájení a je znovu zapínán.

Chcete-li to napravit, plně nabijte baterii. Jakmile se baterie přiblíží k plnému nabití, měl by se monitor baterie automaticky synchronizovat. Pokud se tak nestane, zkontrolujte nastavení synchronizace.

Pokud víte, že je baterie plně nabitá, ale nechcete čekat na synchronizaci baterie, proveďte ruční synchronizaci, viz odstavec [Synchronizace SoC na 100 % \[23\]](#).

10.3.6. Stav nabití nedosahuje 100 %

Jakmile je baterie plně nabitá, monitor baterie se automaticky synchronizuje a obnoví stav nabití na 100 %. V případě, že monitor baterie nedosáhne stavu nabití 100 %, proveďte následující kroky:

- Plně nabijte baterii a zkontrolujte, zda monitor baterie správně rozpozná, zda je baterie plně nabitá.
- Pokud monitor baterie nezjistí, že je baterie plně nabitá, je třeba zkontrolovat nebo upravit nastavení nabíjeného napětí, koncového proudu a/nebo doby nabíjení. Další informace naleznete v části [Automatická synchronizace \[16\]](#).

10.3.7. Stav nabití vždy ukazuje 100 %

Jednou z příčin může být špatné zapojení záporných kabelů vstupujících a vystupujících z monitoru baterie, viz [Nabíjecí a vybíjecí proud jsou obrácené \[37\]](#).

10.3.8. Stav nabití se při nabíjení nezvyšuje dostatečně rychle nebo příliš rychle

K tomu může dojít, když se monitor baterie domnívá, že je baterie větší nebo menší než ve skutečnosti. Zkontrolujte, zda je správně nastavena [kapacita baterie \[9\]](#).

10.3.9. Nesprávné měření napětí baterie

Zkontrolujte, zda není problém s kabelem VBatt+. Možná je vadná pojistka, samotný kabel nebo některá ze svorek, případně je uvolněný spoj.

Zkontrolujte, zda nedošlo k nesprávnému zapojení: kabel VBatt+ musí být připojen ke kladné straně akumulátoru, nikoliv doprostřed akumulátoru.

V případě použití teplotního čidla se ujistěte, že je čidlo připojeno ke kladnému pólu akumulátoru, nikoliv doprostřed akumulátoru.

10.3.10. Nesprávný údaj o napětí pomocné baterie

Pokud je napětí pomocné (startovací) baterie příliš nízké:

- Možná je problém s kabelem Aux, možná je vadná pojistka, samotný kabel nebo jedna ze svorek, případně je uvolněný spoj.

Pokud chybí údaj o napětí pomocné (startovací) baterie:

- Ujistěte se, že obě baterie mají společný zápor a že zápor startovací baterie je připojen k zátěžové straně monitoru baterie. Pokyny pro správné zapojení startovací baterie naleznete v části [Pomocné připojení pro monitorování napětí druhé baterie \[5\]](#).

10.3.11. Problémy se synchronizací

Pokud se monitor baterie nesynchronizuje automaticky, může být jednou z možností, že baterie nikdy nedosáhne plně nabitého stavu. Plně nabijte baterii a zjistěte, zda stav nabití nakonec ukazuje 100 %.

Další možností je, že by se mělo snížit [nastavení nabíjecího napětí \[21\]](#) a/nebo zvýšit [nastavení zadního proudu \[22\]](#).

Je také možné, že se monitor baterie synchronizuje příliš brzy. To se může stát u solárních systémů nebo u systémů s kolísavým nabíjecím proudem. V takovém případě změňte následující nastavení:

- Zvyšte "[nabíjecí napětí \[21\]](#)" na hodnotu mírně pod absorpčním nabíjecím napětím. Například: 14,2 V v případě absorpčního napětí 14,4 V (pro 12V baterii).
- Prodlužte "[dobu detekce nabití \[22\]](#)" a/nebo snižte "[zadní proud \[22\]](#)", abyste zabránili předčasnému resetu v důsledku průchodu mraků.

11. Technické údaje

11.1. Technické údaje

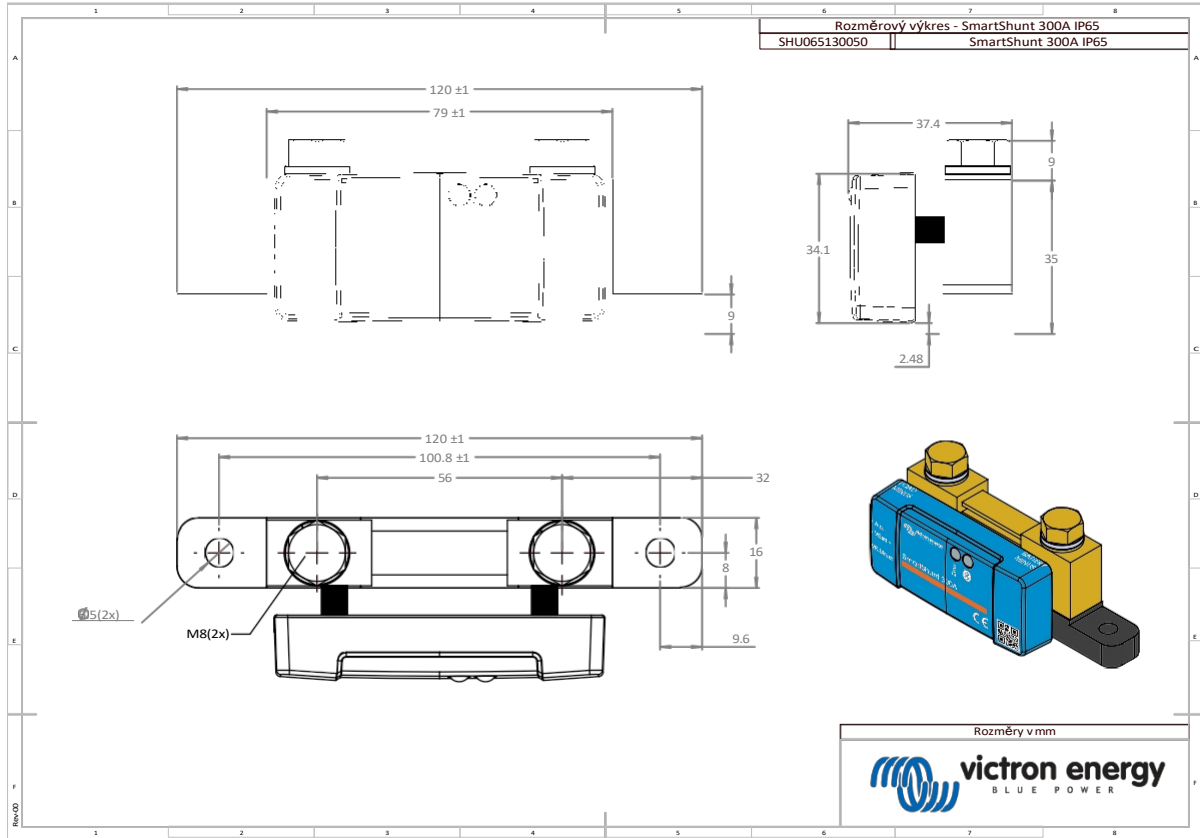
SmartShunt IP65	300A / 500A / 1000A / 2000A
Rozsah napájecího napětí	6,5 - 70 Vdc
Odběr proudu	< 1mA
Rozsah vstupního napětí, pomocná baterie	6,5 - 70 Vdc
Kapacita baterie (Ah)	1 - 9999 Ah
Rozsah provozních teplot	-40 +50°C (-40 - 120°F)
Pomocný vstup	Měření napětí druhé baterie, teploty* nebo středního bodu
Rozsah měření teploty*	-20 +50°C
VE.Přímý komunikační port	Ano
ROZLIŠENÍ A PŘESNOST	
Aktuální	± 0.01A
Napětí	± 0.01V
Amp hodin	± 0,1Ah
Stav nabití (0 - 100 %)	± 0.1%
Time-to-go	± 1 min
Teplota (0 - 50 °C nebo 30 - 120 °F)*	± 1°C/°F
Přesnost měření proudu	± 0.4%
Offset	Méně než 10 / 10 / 20 / 40 mA
Přesnost měření napětí	± 0.3%
INSTALACE A ROZMĚRY	
Rozměry (v x š x h)	300A: 44 x 120 x 38 mm 500A: 46 x 120 x 54 mm 1000A: 68 x 168 x 75 mm 2000A: 68 x 168 x 100 mm
Šrouby bočnickového připojení	M10 (0,3937 palce)
Kategorie ochrany	IP65 (s hmcem)
STANDARDY	
Bezpečnost	EN 60335-1
Emise / odolnost	EN-IEC 61000-6-1 / EN-IEC 61000-6-2 / EN-IEC 61000-6-3
Automobilový průmysl	EN 50498
Vbatt kabel	1,5m červený kabel s pomalou pojistkou 1A a koncovkou M10 s okem
Pomocný kabel	1,5m červený kabel s pomalou pojistkou 1A a koncovkou M10 s okem
VE.Direct kabel **	1,5 černý kabel se zásuvkou VE.Direct
Snímač teploty	Volitelné (ASS000100000)
Poznámka k dosahu signálu Bluetooth	Bočník a elektrické kabely mají negativní vliv na dosah signálu Bluetooth. Výsledný dosah 10-15 metrů je však ve většině případů uspokojivý. Blízkost jiných elektricky vodivých prvků, jako je kovový podvozek vozidla nebo mořská voda kolem trupu lodi, může snížit dosah signálu Bluetooth na nepřijatelnou úroveň. Řešením v takovém případě je přidat do systému VE.Direct Bluetooth Dongle (ASS030536011) a vypnout Bluetooth v zařízení SmartShunt.

* Pouze v případě připojení volitelného teplotního čidla, teplotní čidlo není součástí dodávky.

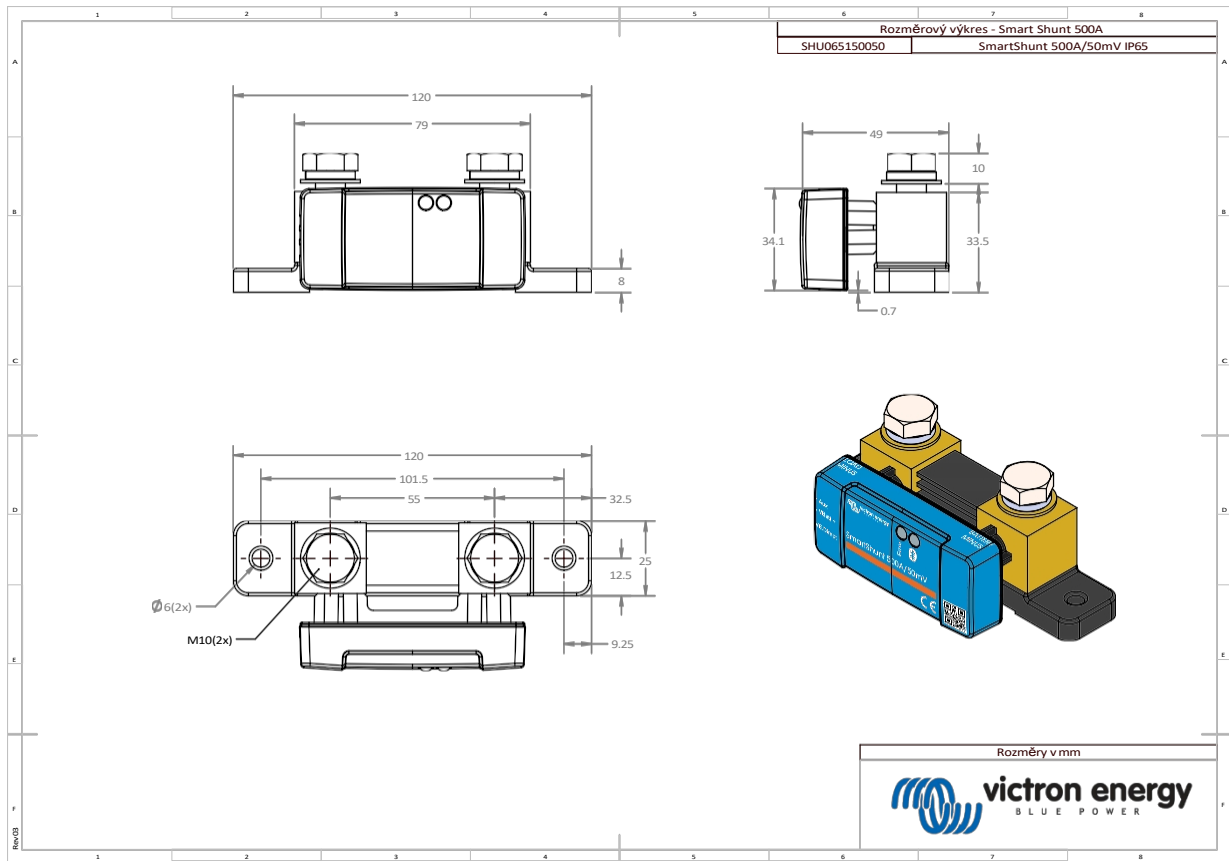
** Úplně první výrobní série (50 kusů) má 30 cm kabel VE.Direct.

12. Příloha

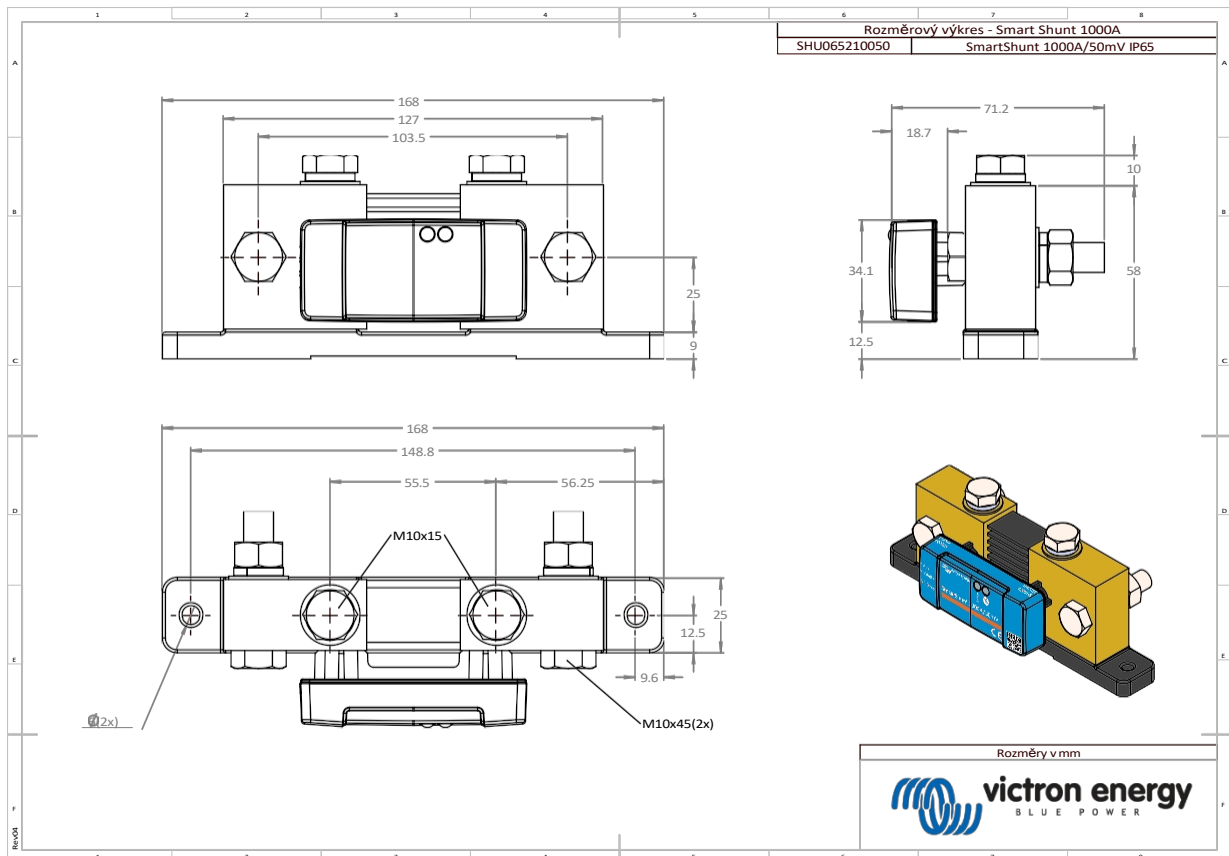
12.1. Rozměry SmartShunt IP65 300A



12.2. Rozměry SmartShunt IP65 500A



12.3. Rozměry SmartShunt IP65 1000A



12.4. Rozměry SmartShunt IP65 2000A

