

Stručná referenční příručka baterie BMS/EI (QSG)

Použijte tuto stručnou referenční příručku společně s příručkou QSG pro měnič Tigo EI a propojovací modul EILink. Podrobné příručky k instalaci pro všechny výrobky Tigo jsou k dispozici na stránce [Ke stažení](#) na webu tigoenergy.com.



- Kvalifikovaný personál musí nainstalovat všechny komponenty v souladu s platnými elektrickými předpisy.
- Nesprávná instalace způsobí poškození, které není kryto zárukou.

Skříň BMS/baterie EI zahrnují:

- Nabíjecí kabely měniče BMS 2 m (2)
- Kabel COM BMS-měnič 2,2 m
- Zemnicí vodič BMS-baterie 0,15
- Napájecí kabel BMS-baterie 0,12 m
- Napájecí kabel BMS-baterie 690 mm
- Kabel COM BMS-baterie 0,2 m
- Kabel COM baterie-baterie 0,6 m
- Zemnicí vodič baterie-baterie 0,45 m
- Základna / kryt / spojovací součásti

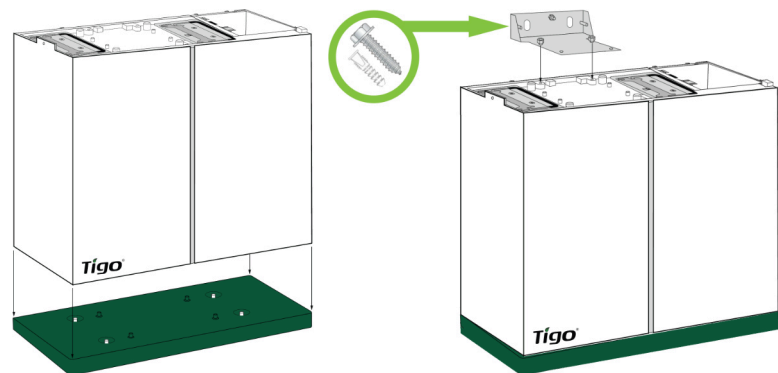
Umístěte baterii:

- Na rovný a plochý povrch, vyrovnaný pomocí olovnice.
- Nejméně 300 mm od jiné baterie nebo pouzdra systému.

Připojte napájecí kabely přesně podle pokynů na zadní straně. Vytvoření nesprávného zapojení poškodí baterii a zneplatní záruku.

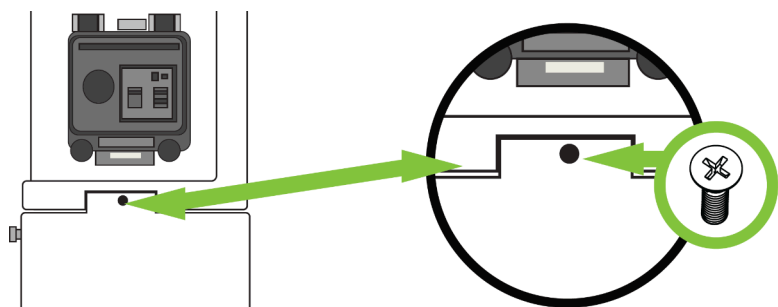
Umístěte baterii

1. Umístěte základnu 20 mm od stěny a seřídte vyrovnávací nožky.
2. V případě jediné baterie: připevněte držák baterie k horní části baterie a ke stěně.
3. V případě druhé baterie: připevněte k první baterii a připevněte držák.
4. V případě samostatného svazku baterií: Připevněte dva držáky krytu na baterii, která je nejvíce nahoře, a umístěte horní kryt.



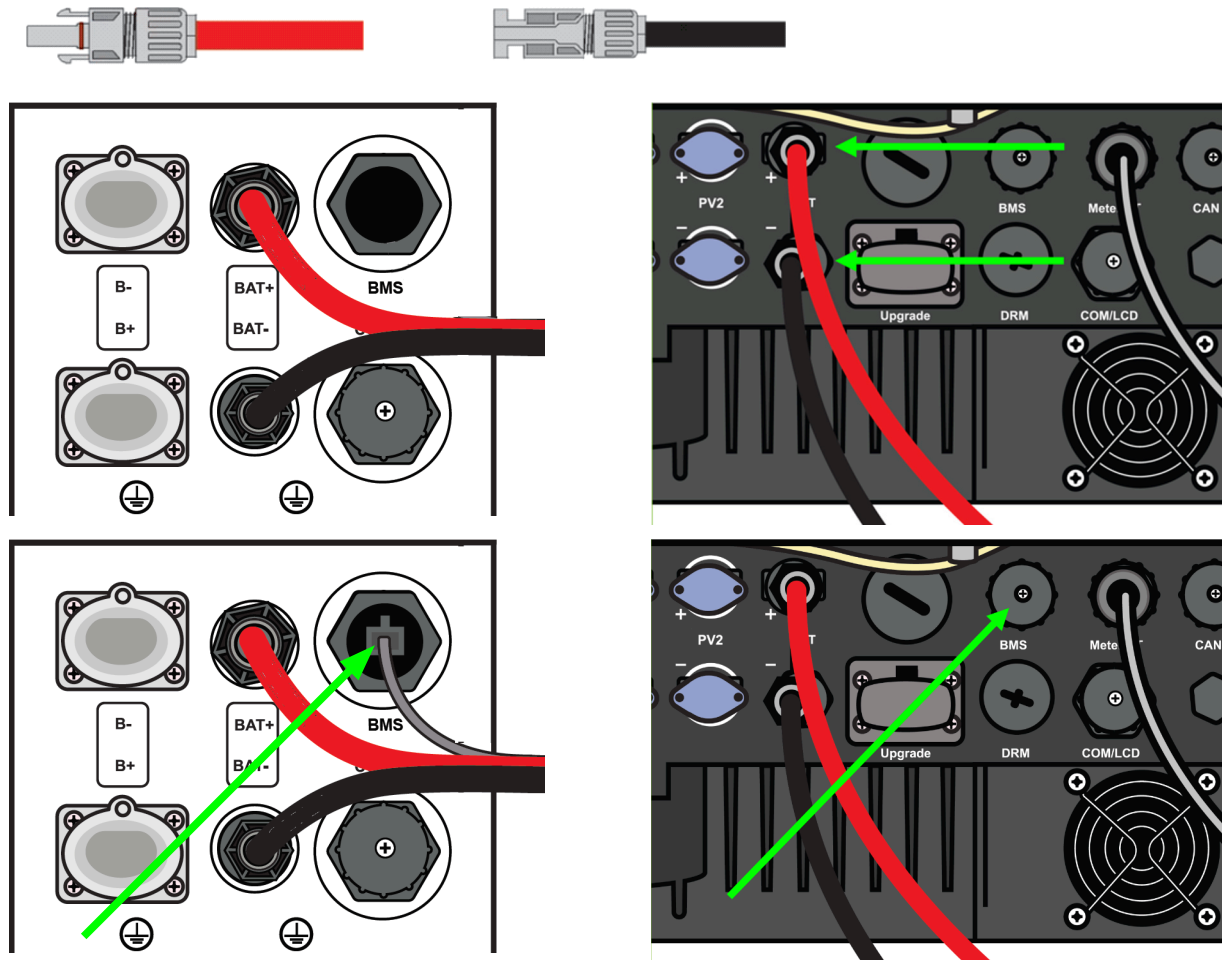
Umístěte BMS

Připojte BMS k horní baterii pomocí šroubů na každé straně.



Připojení systému BMS k měniči EI

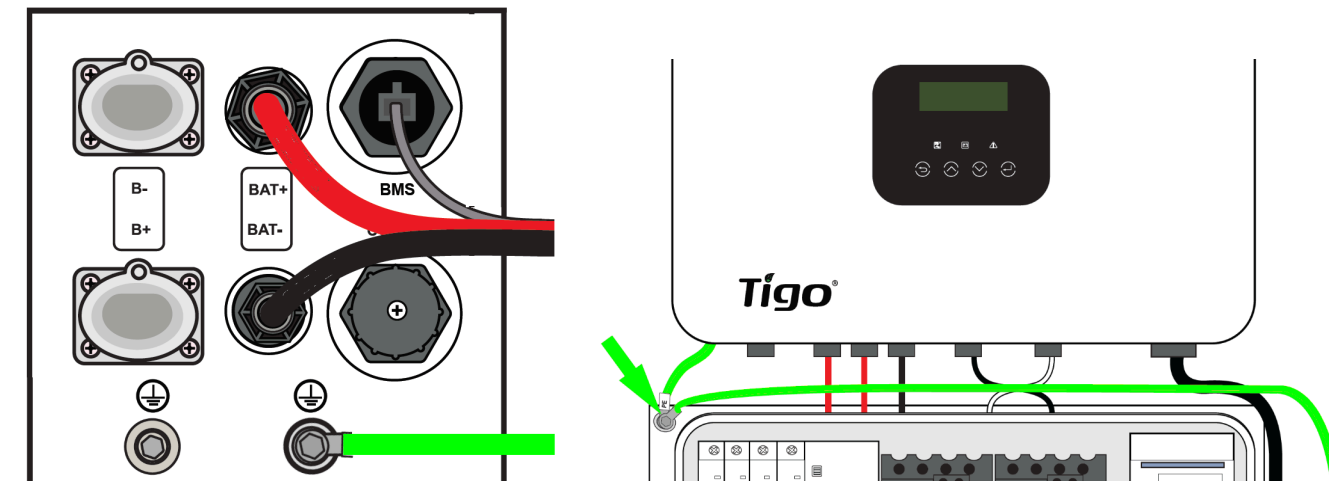
1. Zamáčkněte dodané konektory MC4 k nabíjecím kabelům baterie uloženým v krabici BMS.
2. Připojte BMS a porty *BAT+* a *BAT-* měniče k nabíjecím kabelům baterie.



3. Propojte porty BMS a měniče *BMS RJ-45* pomocí kabelu BMS COM.

Připojte BMS k propojovacímu modulu EI

Pouze třífázové systémy: připojte zemnicí vodič k propojovacímu modulu.

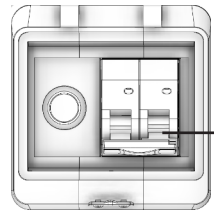




- Kvalifikovaný personál musí nainstalovat všechny komponenty v souladu s platnými elektrickými předpisy.
- Nesprávná instalace způsobí poškození, které není kryto zárukou.

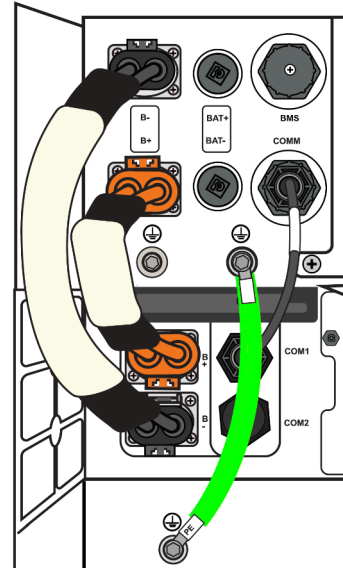
Připojte BMS k baterii

1. Ujistěte se, že spínač BMS je v poloze OFF.



BMS VYPNUTÝ

2. Připojte zemnicí kabel od systému BMS k baterii.
3. Připojte napájecí kabel bateriového modulu od portu B+ BMS k portu baterie B+.
4. Připojte napájecí kabel bateriového modulu od portu B- BMS k portu B- baterie.
5. Propojte port COMM port BMS a port baterie COM1 kabelem COM.



Zapojení dvou nebo více baterií do série

Připojte napájecí kabely přesně podle pokynů níže. Vytvoření nesprávného zapojení poškodí baterii a zneplatní záruku.

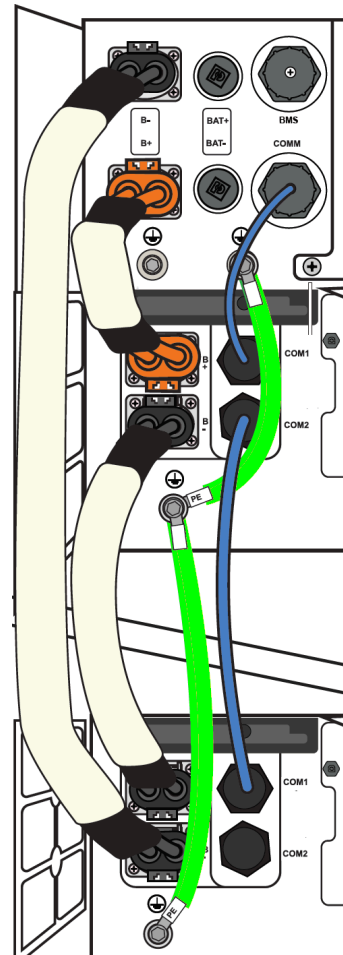
Připojte zemnicí kabely mezi všechny skříně a ujistěte se, že je spínač BMS v poloze VYPNUTO.

Připojte napájecí kabely:

1. Připojte nejkratší napájecí kabel mezi port BMS B+ a port B+ první baterie.
2. Připojte napájecí kabel mezi port B- první baterie a port B+ následující baterie.
3. Opakujte postup pro každou následující baterii.
4. Připojte nejdelší napájecí kabel mezi port BMS B+ a port B+ poslední baterie.

Připojte kabely COM:

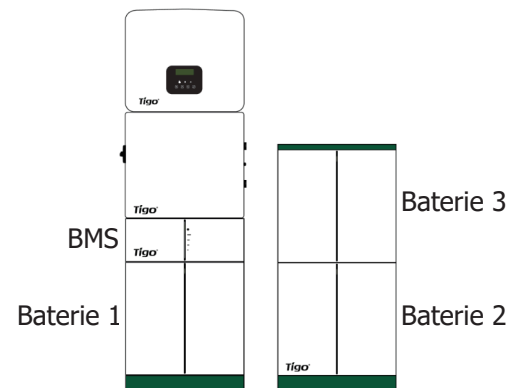
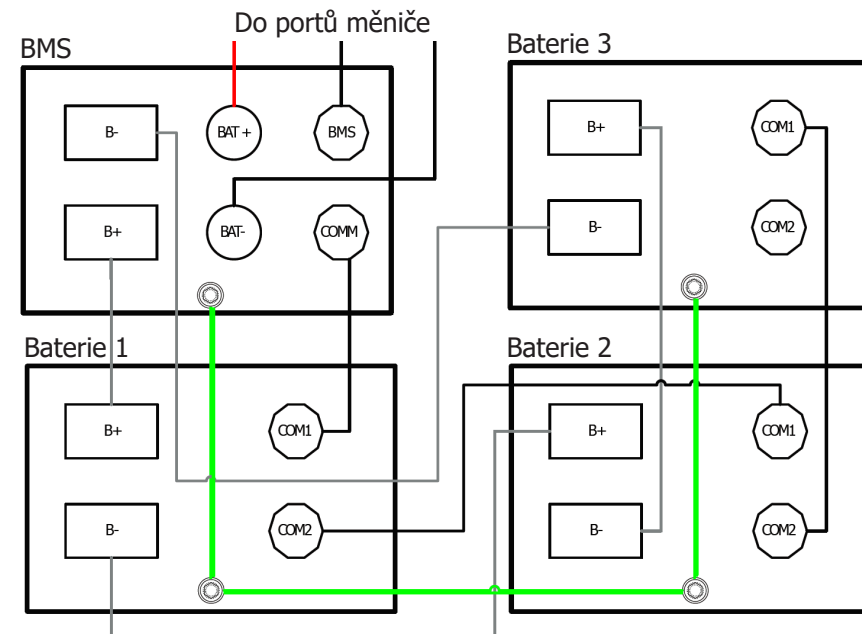
1. Připojte kabel COM mezi port COMM systému BMS a port COM1 první baterie.
2. Připojte kabel COM mezi port COM2 první baterie a port COM1 další baterie.
3. Opakujte postup pro každou následující baterii.



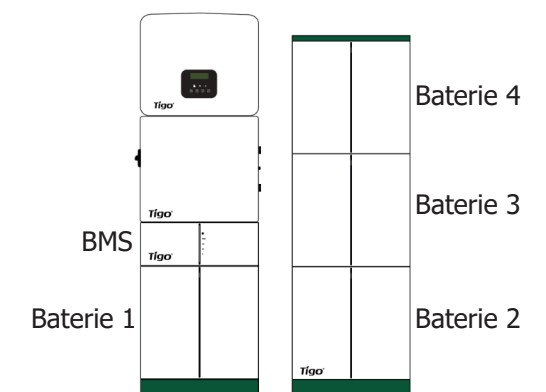
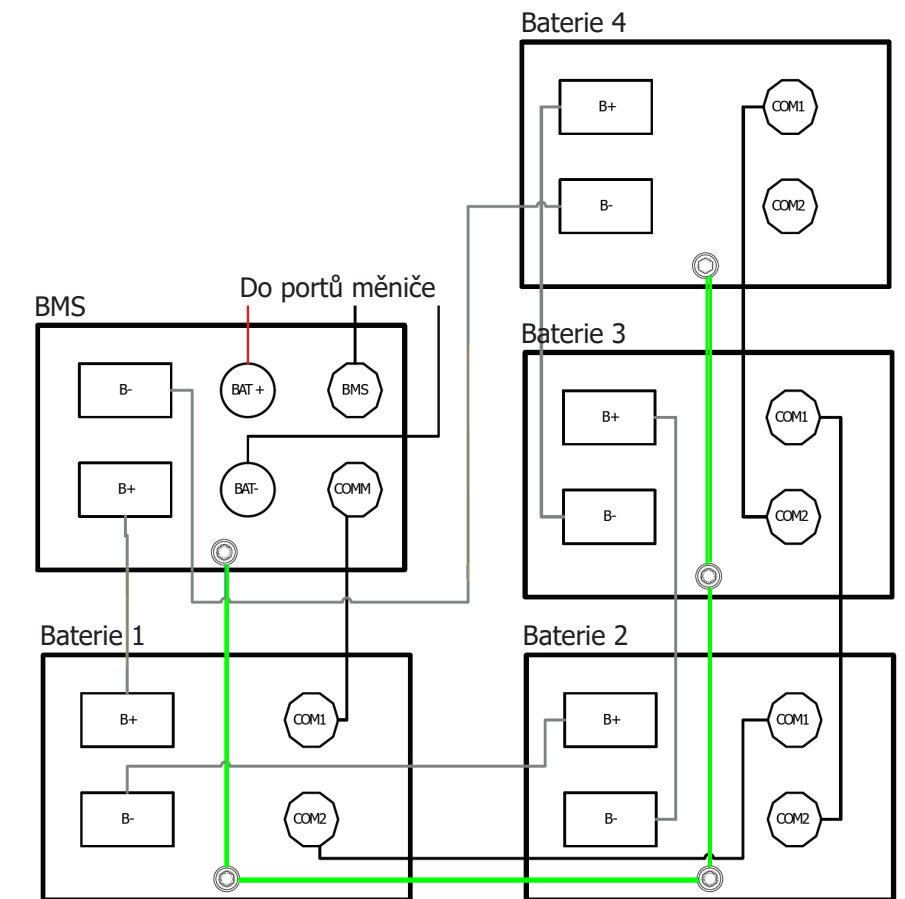
Zapojení tří baterií

Pokud připojujete tři nebo čtyři baterie do samostatného svazku, objednejte si sadu příslušenství (Tigo P/N 707-100000-0001), která má další základnu, nástěnný držák, kryt a delší kabely.

Umístěte samostatný svazek ≥ 300 mm od hlavního systému.



Zapojení čtyř baterií



Zdroje

